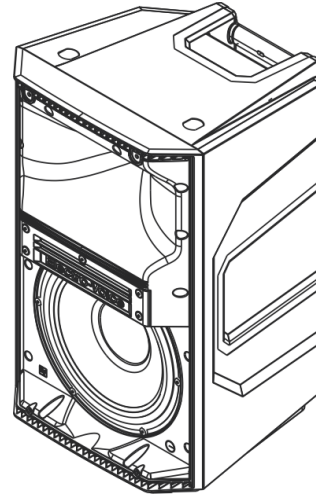


ELX200-10 10", 两分频无源扬声器



Electro-Voice

- 1200 W (峰值)、127 dB (峰值) 声压级系统, 按照4倍典型行业惯例, 经过500多个小时的严苛测试和耐用性测试验证, 具有出色的系统可靠性。
- 用于扩展透明高频响应的1.4英寸DH-1L (1英寸出口) 钛质压缩驱动单元。
- 高输出EVS-10M低音单元采用严格的规格设计, 可实现卓越的耐用性和出色的低频再现性。
- EV享有专利的信号同步换能器(SST)波导设计可提供精准一致的覆盖、最小的失真度和最大的声载荷。
- 专业级硬件: 三个用于锻造式羊眼螺栓的M10螺纹安装点和集成立杆底座, 以及经验证的便于举升的ZLX双手柄设计。



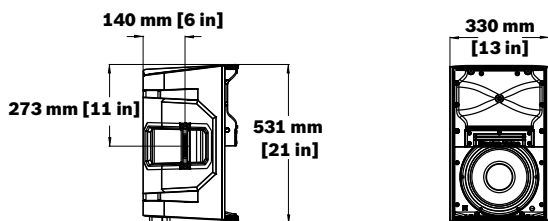
ELX系列旨在同等价位下提供最佳音质、便携性和耐用性。ELX200采用全新定制组件，测试级别远超行业标准，功能十分强大，可处理现实世界中同类竞争对手产品无法处理的严苛专业应用。

ELX200的所有部件都为使整体达到理想工作效果而经过精心设计，其声学组件、电子组件和机械组件均可流畅地协同工作。全频型号外形小巧，设计采用高规格复合箱体，可在重量、管理和结构完整性之间取得理想平衡。此外，还具有信号同步换能器(SST)波导原理的专有特性，该特性使得EV便携式扬声器系列产品成为寻求出色性能的用户的不二之选。

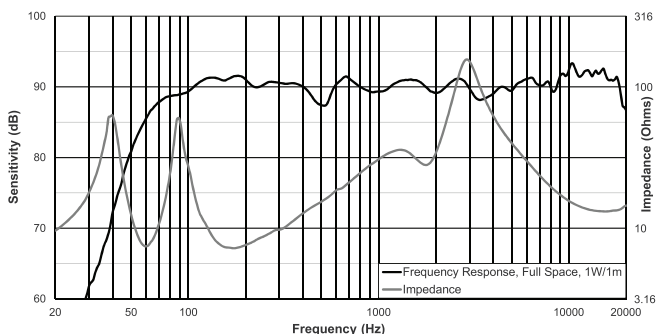
EV拥有业界领先的质量和测试程序，可实现高效的换能器设计，并使规范变得有意义，从而生产出以系统的最高输出电平做出准确的线性响应的组件。转换：Loud响亮和Clear清晰，直至达到极限。整合在由EV打造的其中一款非常牢固的全频复合材料箱体中。无论是在声学还是物理方面，ELX200都被确立为刚性的新基准 - 效率最高，而且刚性最强。

技术指标

频率响应(-3 dB) ¹ :	65 Hz - 20 kHz
频率范围(-10 dB) ¹ :	49 Hz - 22 kHz
轴向灵敏度 ¹ :	90 dB
最大声压级 ^{1,2} :	127 dB
推荐高通频率:	55 Hz
覆盖范围 (水平x垂直):	90° x 60°
功率处理能力:	连续: 300 W; 峰值: 1200 W
低频换能器:	EVS-10M 254毫米 (10英寸)



频率响应和阻抗:



订购信息

ELX200-10 10", 两分频无源扬声器
10英寸两分频无源扬声器, 黑色
订单号 **ELX200-10 | F.01U.326.055**

高频换能器:	DH-1L 1英寸钛质压缩驱动单元
分频频率:	2 kHz
额定阻抗:	8 Ω
最小阻抗:	7.2 Ω
端口:	双NL4
箱体:	聚丙烯
网罩:	黑色粉末喷漆的18 AWG钢
吊挂:	3个M10吊挂点
颜色:	黑色或白色
尺寸 (高x宽x深):	531毫米 x 330毫米 x 319毫米 (21.0英寸 x 13.0英寸 x 12.6英寸)
净重:	13.4千克 (29.6磅)
装运重量:	15.3千克 (33.7磅)

¹全空间测量

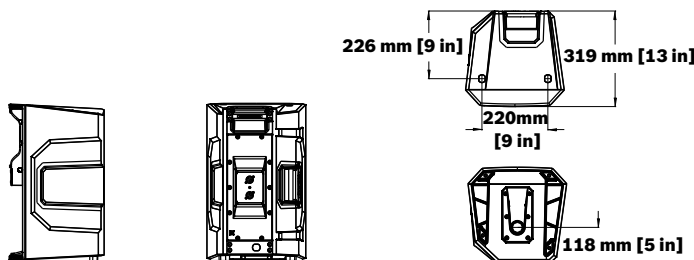
²最大声压级是在额定峰值功率下使用宽带粉红噪声于1米处测得的。



注意

此Electro-Voice扬声器必须严格依照用户手册中规定的步骤和限制条件吊挂安装。此系统应由授权的专业吊挂人员依据当地、州和联邦政府的吊挂管理条例使用经过认证的吊挂工具进行吊挂安装。

尺寸:



ELX200-10-W 10"两分频无源扬声器, 白色

10英寸两分频无源扬声器, 白色

订单号 **ELX200-10-W | F.01U.361.346**

附件

EBK1-M10-3PACK 锻造式M10短柄羊眼螺栓套件3件装
锻造式M10短柄羊眼螺栓套件, 适用于ELX10/10P、ELX12/12P和ELX 15/15P, 3件装, 银色

订单号 **EBK1-M10-3PACK | F.01U.327.889**

ELX200-10-CVR 适用于ELX200-10的保护盖, 10P

适用于ELX200-10/10P的保护套, 黑色

订单号 **ELX200-10-CVR | F.01U.326.065**

ELX200-BRKT 墙壁安装支架, ELX200, 两分频型号

适用于所有ELX200全频型号的墙面安装支架, 黑色

订单号 **ELX200-BRKT | F.01U.326.072**

ELX200-BRKT-W 墙壁安装支架, ELX200, 两分频, 白色

适用于所有ELX200全频型号的墙面安装支架, 白色

订单号 **ELX200-BRKT-W | F.01U.361.514**

供应商:

Germany:
Bosch Sicherheitssysteme GmbH
Robert-Bosch-Ring 5
85630 Grasbrunn
Germany
www.electrovoice.com

Bosch Security Systems, LLC
12000 Portland Avenue South
Burnsville MN 55337
USA