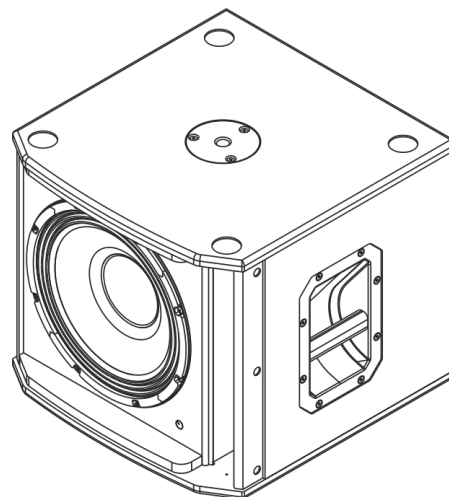


## ELX200-12SP Caisson sub-grave amplifié 12"



- Application EV Quick**Smart** Mobile : configurez, contrôlez et surveillez rapidement et sans fil jusqu'à six enceintes ELX200 simultanément, et recevez une notification immédiate en présence de conditions de performances critiques. *Bluetooth® est disponible dans certains pays.*
- Quick**Smart**DSP offre un traitement de qualité optimale. Configuration simple grâce à trois modes de présélection, un couplage têtes et subs, un égaliseur tri-bande, cinq modes de présélection programmables par l'utilisateur, un contrôle visuel du limiteur, un contrôle et des indicateurs des niveaux d'entrée, ainsi qu'une commande de volume principal pour garantir des niveaux sonores optimaux, le tout via un écran LCD.
- Amplificateur de puissance haute efficacité en classe D de 1200 W délivrant des niveaux SPL allant jusqu'à 129 dB grâce à un transducteur ultra efficace et à haut rendement conçu et développé par EV.
- Idéal pour les installations portables et installées. Matériel de niveau professionnel : embase fileté M20 pour tube et conception à deux poignées pour un transport aisé.



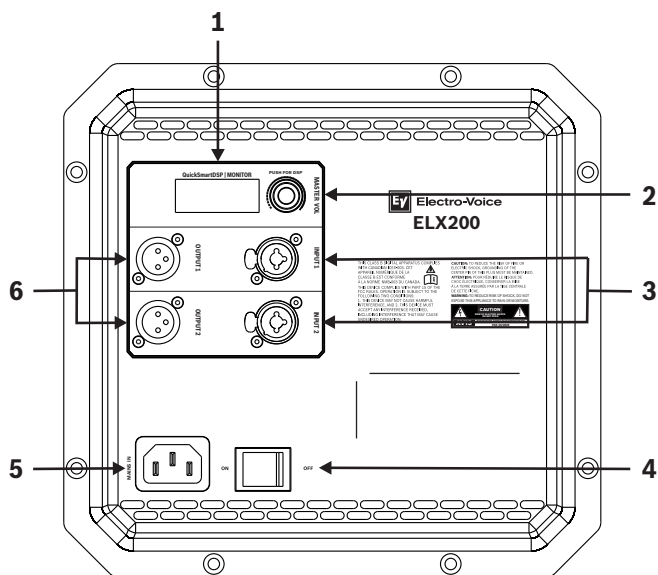
L'ELX200-12SP est dotée d'un amplificateur de puissance à haute efficacité de classe D (jusqu'à 1 200 W) avec Quick**Smart**DSP, et offre un maximum de 129 dB avec les transducteurs conçus et développés par EV (haut-parleur 12" EVS-12L). Les modèles de caisson sub-grave amplifiés peuvent être configurés rapidement grâce à trois (3) modes de présélection (Music, Live, Club), des filtres pour coupler têtes et subs, un égaliseur tri-bande, cinq (5) modes de présélection programmables par l'utilisateur (paramètres d'enregistrement et de rappel), un contrôle visuel du limiteur, un contrôle et des indicateurs des niveaux d'entrée, ainsi qu'une commande de volume principal pour garantir des niveaux sonores optimaux. Les modèles amplifiés ELX200 sont parfaits pour les applications mobiles et les installations fixes, avec des

ébénisteries en bois 15 mm légères et compactes, une embase fileté M20 intégrée sur les subs et un design à deux poignées facilitant le levage.

La nouvelle application sans fil de contrôle et de surveillance Quick**Smart** Mobile, qui utilise la technologie Bluetooth® Low Energy (BTLE), permet un contrôle intuitif du système, la configuration et la surveillance de six enceintes ELX200 amplifiées simultanément. Recevez des alertes lorsque votre système est en surcharge et contrôlez-le *devant* vos enceintes, et non derrière. *Bluetooth® est disponible dans certains pays.*

## Présentation du système

### Panneau de contrôle de l'amplificateur des caissons sub-graves :



- LCD** - Commande du DSP et interface de surveillance.
- MASTER VOL** - Ajuste le niveau du son.  
**DSP** - Permet de naviguer dans le menu et de sélectionner parmi les choix possibles. Appuyez sur le bouton MASTER VOL pour entrer dans le menu DSP.
- INPUT** - Entrée symétrique pour la connexion de sources de signaux, telles que des consoles de mixage, des instruments ou des microphones. La connexion peut être établie avec des connecteurs TRS ¼" ou XLR.
- POWER** - Commutateur CA pour allumer ou éteindre l'appareil. L'écran LCD s'allume environ 3 secondes après l'allumage de l'appareil.
- MAINS IN** - La connexion secteur est établie avec un connecteur IEC.
- OUTPUT** - La sortie XLR envoie le signal d'entrée vers une autre enceinte ou un caisson sub-grave. L'entrée INPUT 1 est liée à la sortie OUTPUT 1 et l'entrée INPUT 2 est liée à la sortie OUTPUT 2. Les paramètres de commande MASTER VOL ou DSP n'affectent pas la sortie OUTPUT.

Pour plus d'informations, reportez-vous au manuel d'installation des enceintes amplifiées ELX200 (F.01U.326.891).

## Caractéristiques techniques

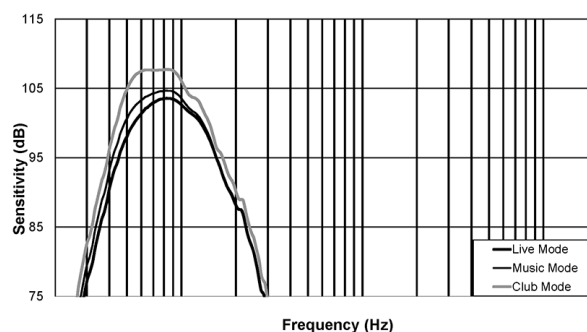
Réponse en fréquence (-3 dB) <sup>1</sup> :	49 Hz - 135 Hz
Plage de fréquences (-10 dB) <sup>1</sup> :	41 Hz - 165 Hz
Niveau SPL maximum <sup>2</sup> :	129 dB
Puissance (amplification) :	1 200 W
Transducteur basse fréquence :	EVS-12L 300 mm
Fréquence de coupure passe-bas :	Réglable : 80 Hz, 100 Hz, 120 Hz, 150 Hz
Connecteurs :	(2) jacks combinés XLR/TRS et (2) sorties link XLR
Enceinte :	Contreplaqué de 15 mm avec EVCoat
Grille :	Acier 18 AWG avec revêtement poudré
Couleur :	Noir ou blanc
Dimensions (H x l x P) :	397 mm x 445 mm x 457 mm
Poids net :	19,1 kg
Poids avec emballage :	22,3 kg
Consommation <sup>3</sup> :	100 - 240 V~, 50 - 60 Hz, 1,2 - 0,6 A

<sup>1</sup>Mesure « full space » en utilisant la présélection DSP musique.

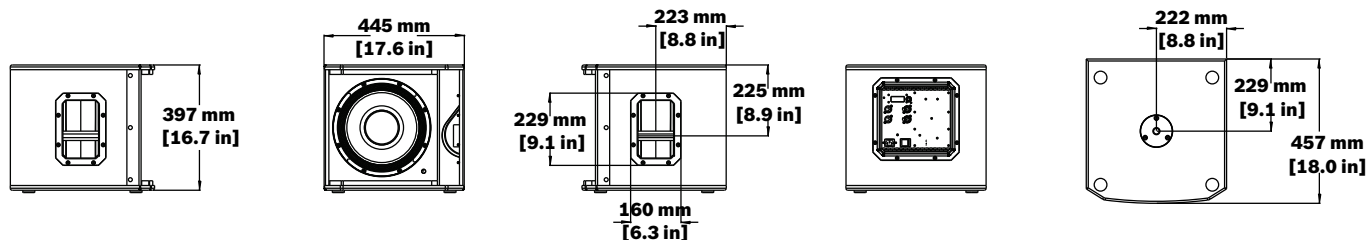
<sup>2</sup>Le niveau SPL maximum est mesuré à 1 mètre en utilisant du bruit rose en bande étendue à la puissance maximale.

<sup>3</sup>La consommation est mesurée avec 1/8 de puissance.

### Réponse en fréquence :



### Dimensions :



## Informations de commande

### ELX200-12SP-US Caisson sub-grave amplifié 12" cord ÉU

Caisson sub-grave amplifié 12" cordon US, noir

Numéro de commande **ELX200-12SP-US | F.01U.351.452**

**F.01U.326.049**

### ELX200-12SP-EU Caisson sub-grave amplifié 12" EU

Caisson sub-grave amplifié 12" cordon UE, noir

Numéro de commande **ELX200-12SP-EU | F.01U.351.454**

**F.01U.326.051**

### ELX200-12SP-AP Caisson sub-grave amplifié 12" AP

Caisson sub-grave 12" amplifié, région Asie-Pacifique, noir

Numéro de commande **ELX200-12SP-AP | F.01U.326.053**

**F.01U.351.456**

### ELX200-12SP-GL Caisson sub-grave ampl 12" Gloal ss BT

Caisson sub-grave 12" amplifié, deux cordons, sans

Bluetooth®, noir

Numéro de commande **ELX200-12SP-GL | F.01U.351.458**

**F.01U.334.026**

### ELX200-12SP-W Caisson sub-grave amplifié 12", blanc

Caisson sub-grave amplifié 12", blanc

Numéro de commande **ELX200-12SP-W | F.01U.361.349**

### Accessoires

#### ELX200-12S-CVR Capot rembourré ELX200-12S, 12SP

Housse matelassée pour ELX200-12S/12SP, noire

Numéro de commande **ELX200-12S-CVR | F.01U.326.068**

### Représenté par :

**Germany:**  
Bosch Sicherheitssysteme GmbH  
Robert-Bosch-Ring 5  
85630 Grasbrunn  
Germany  
www.electrovoice.com

Bosch Security Systems, LLC  
12000 Portland Avenue South  
Burnsville MN 55337  
USA