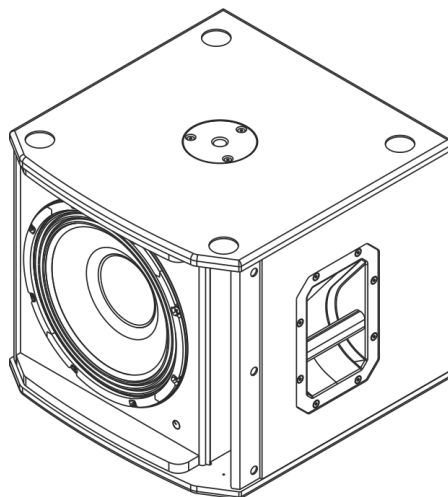


ELX200-12SP 12"有源低频扬声器



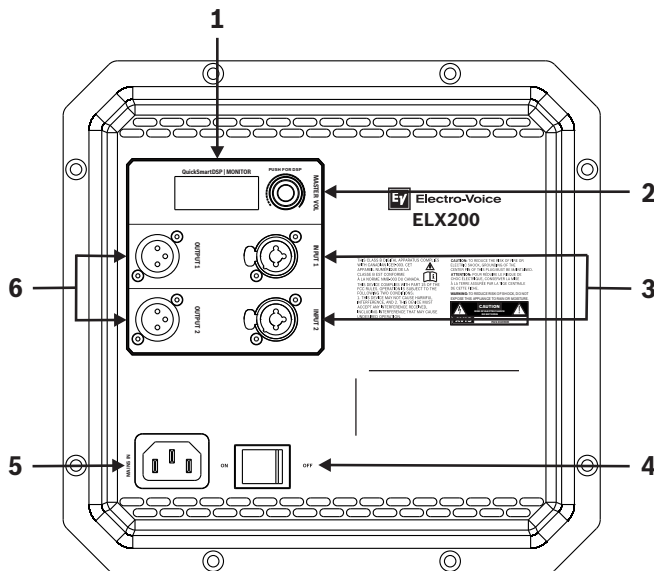
- EV Quick**Smart** Mobile应用程序：以无线方式同时对多达六个ELX200扬声器进行快速配置、控制和监控，并在达到临界性能条件时收到即时通知。*仅部分国家/地区提供蓝牙功能。*
- Quick**Smart**DSP拥有出色的处理能力。提供了三种预设、低频/高频系统匹配、五种用户可编程的预设、限幅器状态的可视监控、输入电平控制和电平表，以及用于优化增益结构的主音量控制，所有这一切均可通过LCD控制，从而简化安装。
- 借助EV设计的超高效、高灵敏度换能器，1200 W的高效D类功率放大器可提供129 dB峰值的声压级。
- 非常适合便携式应用场合和固定安装应用场合。专业级硬件：集成M20螺纹立杆安装盘和便于搬运的双手柄设计。



ELX200-12SP配备了集成了Quick**Smart**DSP的高效D类功率放大器（高达1200 W），同时，借助由EV设计的换能器（12英寸EVS-12L低音单元），可提供高达129 dB的声压级。有源低频扬声器型号提供了三种可简化安装的预设（Music（音乐）、Live（现场）、Club（俱乐部））、低频/高频系统匹配分频器、三段均衡器、五种用户可编程的预设（存储（Store）和调用（Recall）设置）、限幅器状态的可视监控、输入电平控制和电平表以及主音量控制，可确保理想的增益结构。ELX200有源型号具备轻便紧凑的15毫米木质箱体，采用M20螺纹连接杆安装盘以及便于搬运的双手柄设计，无论是需要携带还是需要安装的应用场合，都十分合适。新型Quick**Smart** Mobile无线控制和监控应用程序，采用低功耗蓝牙（BTLE）技术，可用于对多达六个ELX200有源扬声器同时执行直观的系统控制、配置和监控。当您的系统负载过大时会收到报警，令您可以在扬声器之前而非之后对其进行控制。*仅部分国家/地区提供蓝牙功能。*

系统概述

低频扬声器放大器面板：



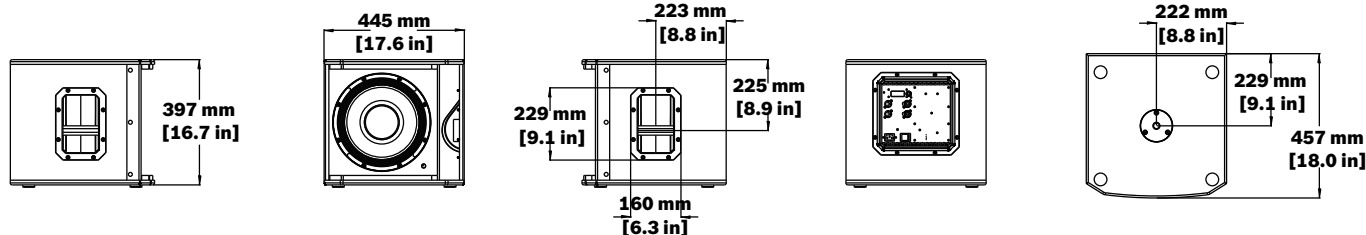
1. **LCD** - DSP控制和监控界面。
2. **MASTER VOL** - 总音量调整。
DSP - 滚动浏览菜单并选择可用选项。按下MASTER VOL旋钮可进入DSP菜单项。

- INPUT** - 用于混音台、乐器或话筒等信号源的平衡输入。可使用¼英寸TRS或XLR连接器建立连接。
- POWER** - 用于打开或关闭电源的交流开关。当打开电源时，在大约3秒后，LCD屏幕将亮起。
- MAINS IN** - 通过IEC连接器建立交流电源连接。
- OUTPUT** - XLR输出将输入信号发送到另一个扬声器或低频扬声器。INPUT 1链接到OUTPUT 1，INPUT 2链接到OUTPUT 2。MASTER VOL或DSP控制设置不会影响OUTPUT。

有关详细信息，请参阅ELX200有源扬声器安装手册 (F.01U.326.891)。

技术指标

频率响应(-3 dB) ¹ :	49 Hz - 135 Hz
频率范围(-10 dB) ¹ :	41 Hz - 165 Hz
最大声压级 ² :	129 dB
额定功率:	1200 W
低频换能器:	EVS-12L 300毫米 (12英寸)
低通频率:	可调节: 80 Hz、100 Hz、120 Hz、150 Hz
端口:	2个XLR/TRS多功能插孔和2个XLR链接输出
箱体:	带EVCat表面的15毫米胶合板



订购信息

ELX200-12SP-US 12", 有源低音扬声器, US电线
12英寸有源低频扬声器, 美式电源线, 黑色
订单号 **ELX200-12SP-US | F.01U.351.452 F.01U.326.049**

ELX200-12SP-EU 12", 有源低音扬声器, EU电线
12英寸有源低频扬声器, 欧式电源线, 黑色
订单号 **ELX200-12SP-EU | F.01U.351.454 F.01U.326.051**

ELX200-12SP-AP 12", 有源低音扬声器, AP
12英寸有源低频扬声器, 亚太地区, 黑色
订单号 **ELX200-12SP-AP | F.01U.326.053 F.01U.351.456**

供应商:

Germany:
Bosch Sicherheitssysteme GmbH
Robert-Bosch-Ring 5
85630 Grasbrunn
Germany
www.electrovoice.com

Bosch Security Systems, LLC
12000 Portland Avenue South
Burnsville MN 55337
USA

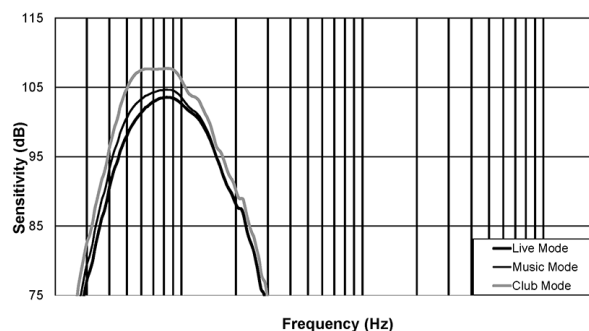
网罩:	粉末喷漆的18 AWG钢
颜色:	黑色或白色
尺寸 (高x宽x深):	397毫米 x 445毫米 x 457毫米 (16.7英寸 x 17.6英寸 x 18.0英寸)
净重:	19.1千克 (42.2磅)
装运重量:	22.3千克 (49.2磅)
功耗 ³ :	100 - 240 V~, 50 - 60 Hz, 1.2 - 0.6 A

¹使用音乐DSP预设的全空间测量。

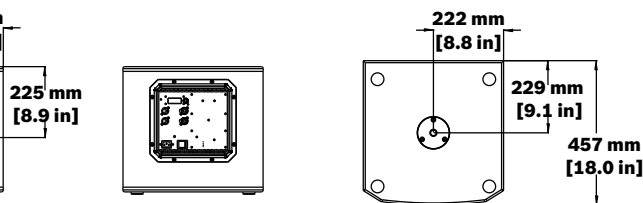
²最大声压级是根据在1米处使用最大输出的宽带粉红噪声测量得出的。

³额定电流为1/8功率。

频率响应:



尺寸:



ELX200-12SP-GL 12", 有源低音扬声器, 全球, 无蓝牙
12英寸有源低频扬声器, 两根线, 无蓝牙, 黑色
订单号 **ELX200-12SP-GL | F.01U.351.458 F.01U.334.026**

ELX200-12SP-W 12", 有源低音扬声器, 白色
12英寸有源低频扬声器, 白色
订单号 **ELX200-12SP-W | F.01U.361.349**

附件

ELX200-12S-CVR 适用于ELX200-12S的保护盖, 12SP
适用于ELX200-12S/12SP的保护套, 黑色
订单号 **ELX200-12S-CVR | F.01U.326.068**