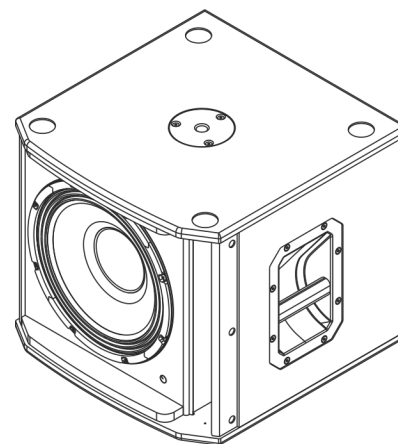




ELX200-12S Passiv-Subwoofer, 12"

- 1600 W (Spitzenwert), 129 dB (Spitzenwert) Schalldruckpegel mittels hochempfindlichem Wandler, entwickelt und konstruiert von EV für maximale Bassfrequenzen.
- EVS-12L-Tieftöner mit hoher Ausgangsleistung gemäß den gleich hohen Ansprüchen entwickelt – und lange Lebensdauer und herausragende Niederfrequenzwiedergabe.
- Systemzuverlässigkeit mehr als 500 Stunden lang in Tests auf unsachgemäße Verwendung und Dauerbelastung überprüft.
- Ideal für mobile und fest installierte Anwendungen. Leichtes und kompaktes 15-mm-Holzgehäuse mit internen Verstrebungen und robuster Polyurea-Beschichtung.
- Professionelle Hardware: integrierte Montageplatte für Distanzstange mit M20-Gewinde und Design mit zwei Griffen für leichtes Heben.



Die ELX-Serie bietet in ihrem Preissegment eine beispiellose Kombination aus Klangqualität, Mobilität und Langlebigkeit. Komplett neue benutzerdefinierte Komponenten – auf Niveaus getestet, die weit über die Branchennorm hinausgehen – machen den ELX200 zu einem robusten „Arbeitstier“, das sowohl unsachgemäße Handhabung wegsteckt als auch bei professionellen Anwendungen weit besser abschneidet als die Konkurrenzprodukte in seiner Kategorie.

Alle Elemente des ELX200 – die akustischen, elektrischen und mechanischen Komponenten – sind ideal aufeinander abgestimmt und erbringen im Zusammenspiel beste Resultate. Die Subwoofer bieten ungeachtet ihrer kleinen Größe eine überzeugende Leistung im Niederfrequenzbereich. Sie bestehen aus einem 15 mm starken, abgestimmten Holzgehäuse mit einer Premium-Beschichtung. Die charakteristischen Merkmale, die schon die anderen Mitglieder der tragbaren EV-Lautsprecherfamilie zu Spitzenprodukten ihrer Klasse gemacht haben, sind ebenfalls vorhanden.

Die branchenweit führenden Qualitäts- und Testverfahren von EV sorgen für ein effizientes Wandlerdesign und *praktische* Funktionen, sodass die Komponenten des Systems auch unter höchster Belastung eine präzise, lineare Leistung liefern. In anderen Worten: laut und klar bis zum Anschlag. Und all das in einem der robustesten Mittel-/Hochton-Composite-Gehäuse, das je von EV gebaut wurde. Der ELX200 setzt neue Maßstäbe in Sachen Robustheit, sowohl akustisch als auch materiell – maximale Effizienz bei maximaler Robustheit.

Technische Daten

Frequenzgang (-3 dB) ¹ :	42 Hz – 220 Hz
Frequenzbereich (-10 dB) ¹ :	33 Hz – 300 Hz
Kennschalldruck ¹ :	93 dB
Max. Schalldruckpegel ^{1,2} :	129 dB
Empfohlene Hochpassfrequenz:	42 Hz

2 | ELX200-12S Passiv-Subwoofer, 12"

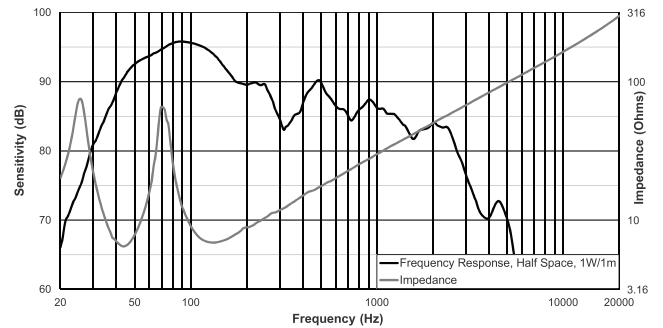
Belastbarkeit:	400 W Dauerbelastung, 1600 W Spitzenbelastbarkeit
Tieftöner:	EVS-12L 300 mm (12")
Nennimpedanz:	8 Ω
Minimalimpedanz:	6,9 Ω
Anschlüsse:	Dual NL4
Gehäuse:	15-mm-Sperrholz mit robuster Polyurea-Beschichtung
Frontgitter:	Stahl (18 AWG), pulverbeschichtet
Farbe:	Schwarz oder Weiß
Abmessungen (H x B x T):	397 x 445 x 457 mm

Nettogewicht:	17,2 kg
Versandgewicht:	20,2 kg

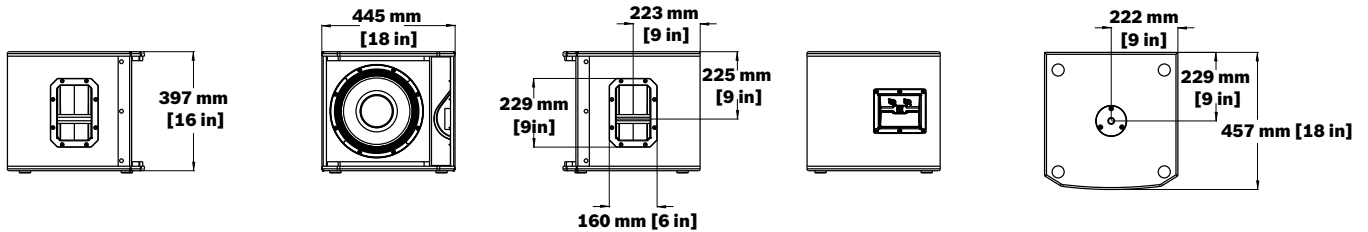
¹Full-Space-Messung.

²Der maximale Schalldruckpegel wird bei 1 m gemessen, mit rosa Rauschen bei Spitzenbelastung.

Frequenzgang und Impedanz:



Abmessungen:



Bestellinformationen

ELX200-12S Passiv-Subwoofer, 12"

Passiv-Subwoofer, 12", schwarz

Bestellnummer **ELX200-12S**

ELX200-12S-W Passiv-Subwoofer, 12", weiß

Passiv-Subwoofer, 12", weiß

Bestellnummer **ELX200-12S-W**

Zubehör

ELX200-12S-CVR Gep. Abdeckung für ELX200-12S, 12SP

Schutzhülle für ELX200-12S/12SP, schwarz

Bestellnummer **ELX200-12S-CVR**

Vertreten von:

Deutschland:
Bosch Sicherheitssysteme GmbH
Robert-Bosch-Ring 5
85630 Grasbrunn
Germany

Bosch Security Systems, Inc.
12000 Portland Avenue South
Burnsville MN 55337
USA

www.electrovoice.com