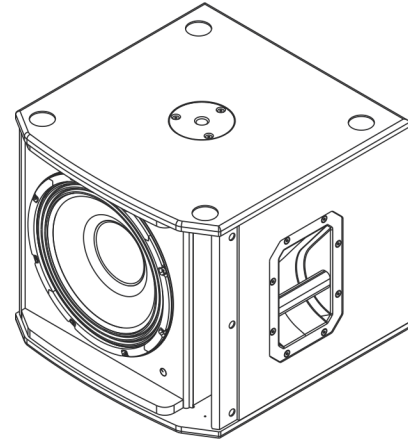


ELX200-12S 12"无源低频 扬声器



- 1600 W（峰值）、129 dB（峰值）声压级利用由 EV 设计的高灵敏度换能器，实现强劲低频效果。
- 高输出 EVS-12L 低音单元采用严格的规格设计，可实现卓越的耐用性和出色的低频再现性。
- 经过 500 多个小时的严苛测试和耐久性测试验证，具有出色的系统可靠性。
- 非常适合便携式应用场合和固定安装应用场合。轻便、紧凑的 15 毫米木制箱体，带有内部支柱和经久耐用的聚氨酯顶层表面。
- 专业级硬件：集成 M20 螺纹立杆安装盘和便于搬运的双手柄设计。



ELX 系列旨在同等价位下提供最佳音质、便携性和耐用性。ELX200 采用全新定制组件，测试级别远超行业标准，功能十分强大，可处理现实世界中同类竞争对手产品无法处理的严苛专业应用。

ELX200 的所有部件都为使整体达到理想工作效果而经过精心设计，其声学组件、电子组件和机械组件均可流畅地协同工作。该低频扬声器箱体尺寸十分紧凑，却可提供强大的低频输出，具有 15 毫米厚的已调谐木制箱体，并采用优质表面涂层工艺。该产品同样具备多种专有特性，这些特性使得 EV 便携式扬声器系列产品成为寻求出色性能的用户的不二之选。

EV 拥有业界领先的质量和测试程序，可实现高效的换能器设计，并使规范变得有意义，从而生产出以系统的最高输出电平做出准确的线性响应的组件。转换：Loud 响亮和 Clear 清晰，直至达到极限。整合在由 EV 打造的其中一款非常牢固的全频复合材料箱体中。无论是在声学还是物理方面，ELX200 都被确立为刚性的新基准 - 效率最高，而且刚性最强。

技术指标

频率响应(-3 dB) ¹ :	42 Hz - 220 Hz
频率范围(-10 dB) ¹ :	33 Hz - 300 Hz
轴向灵敏度 ¹ :	93 dB
最大声压级 ^{1,2} :	129 dB
推荐高通频率:	42 Hz

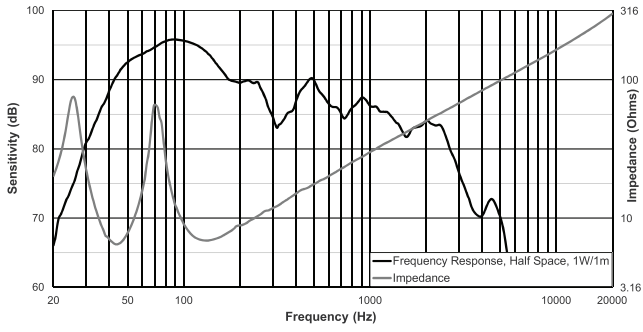
功率处理能力:	400 W 连续, 1600 W 峰值
低频换能器:	EVS-12L 300 毫米 (12 英寸)
额定阻抗:	8 Ω
最小阻抗:	6.9 Ω
端口:	双 NL4
箱体:	15 毫米胶合板, 经久耐用的聚氨酯表面涂层工艺
网罩:	黑色粉末喷漆的 18 AWG 钢
颜色:	黑色或白色
尺寸 (高 x 宽 x 深):	397 毫米 x 445 毫米 x 457 毫米 (16.7 英寸 x 17.6 英寸 x 18.0 英寸)
净重:	17.2 千克 (38.0 磅)
装运重量:	20.2 千克 (44.6 磅)

¹ 全空间测量

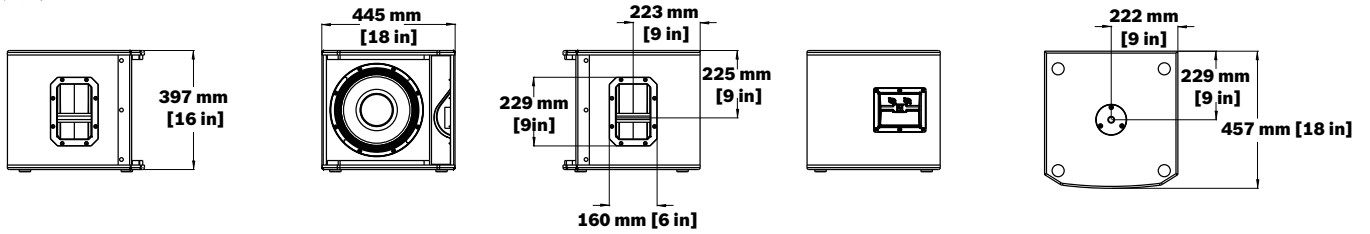
² 最大声压级是在额定峰值功率下使用宽带粉红噪声于 1 米处测得的。

2 | ELX200-12S 12"无源低频扬声器

频率响应和阻抗:



尺寸:



订购信息

ELX200-12S 12", 无源低音扬声器
12 英寸无源低频扬声器, 黑色
订单号 **ELX200-12S**

ELX200-12S-W 12", 无源超低音扬声器, 白色
12 英寸无源低频扬声器, 白色
订单号 **ELX200-12S-W**

附件

ELX200-12S-CVR 适用于 **ELX200-12S** 的保护盖, **12SP**
适用于 ELX200-12S/12SP 的保护套, 黑色
订单号 **ELX200-12S-CVR**

供应商:

Germany:
Bosch Sicherheitssysteme GmbH
Robert-Bosch-Ring 5
85630 Grasbrunn
Germany

Bosch Security Systems, Inc.
12000 Portland Avenue South
Burnsville MN 55337
USA

www.electrovoice.com