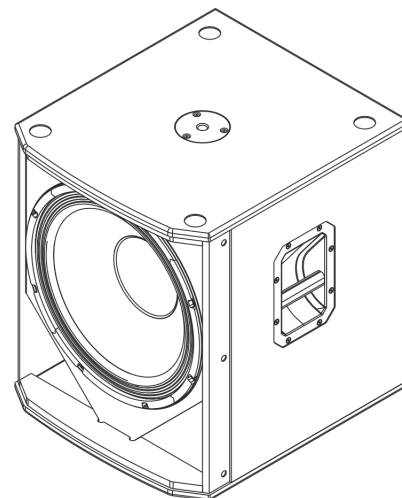


ELX200-18SP Subwoofer ativo de 18"



Electro-Voice

- Aplicativo EV QuickSmart Mobile: configura, controla e monitora de forma rápida e sem fio até seis alto-falantes ELX200 simultaneamente e recebe notificação imediata durante condições de desempenho críticas. *Bluetooth® está disponível em países selecionados.*
- O QuickSmartDSP dispõe do melhor processamento da categoria. Fácil configuração com três predefinições, correspondência de sistema sub/top, cinco predefinições programáveis pelo usuário, monitoramento visual do status do limitador, medidores e controle de nível de entrada e controle de volume principal para otimizar a estrutura de ganho, tudo via LCD.
- O amplificador de potência de classe D de 1200 W de alta eficiência oferece pico de até 132 dB SPL utilizando transdutores ultraeficientes e de alta sensibilidade projetados e construídos pela EV.
- Ideal para aplicações portáteis e instaladas. Hardware de nível profissional: placa de montagem integrada de mastro rosqueado M20 e design com duas alças para facilitar o levantamento



O ELX200-18SP possui amplificadores de potência Classe D de alta eficiência (até 1200 W) com QuickSmartDSP integrado e fornece até 132 dB SPL usando transdutores desenvolvidos e fabricados pela EV (woofer EVS-18L de 18 pol.). Os modelos ativos de subwoofer permitem a fácil configuração com três predefinições (Música, Ao vivo, Clube), crossovers de correspondência de sistema sub/top, equalizador de três faixas, cinco predefinições programáveis pelo usuário (configurações Armazenar e Recuperar), monitoramento visual do status do limitador, medidores e controle de nível de entrada e controle de volume mestre para garantir a estrutura de ganho ideal. Os modelos ativos ELX200 são ideais para aplicações portáteis e instaladas, com gabinetes de madeira de 15 mm leves e compactos, placa de montagem em mastro M20 rosqueada integrada e design de duas alças para fácil suspensão.

O novo controle sem fio e o aplicativo de monitoramento QuickSmart Mobile, utilizando a tecnologia Bluetooth® Low Energy (BTLE), permite o controle de sistema intuitivo, a configuração e o monitoramento de até seis alto-falantes ativos simultaneamente. Receba alertas quando o seu sistema estiver sobrecarregado e controle seu sistema enquanto estiver *em frente* aos alto-falantes, não atrás. *Bluetooth® está disponível em países selecionados.*

Especificações técnicas

Resposta de frequência (-3 dB) ¹ :	47 Hz – 105 Hz
Faixa de frequência (-10 dB) ¹ :	40 Hz – 145 Hz
SPL máximo ² :	132 dB
Classificação de potência:	1200 W

2 | ELX200-18SP Subwoofer ativo de 18"

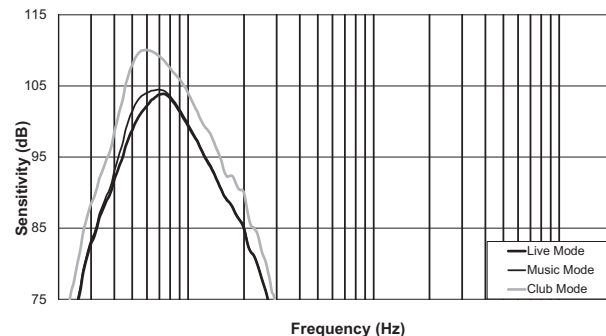
Transdutor LF:	EVS-18L 457 mm (18 pol.)
Frequência de passa-baixo:	Ajustável: 80 Hz, 100 Hz, 120 Hz, 150 Hz
Conectores:	(2) conectores combo XLR/TRS e (2) saídas de link XLR
Gabinete:	Madeira compensada de 15 mm com acabamento EVCoat
Tela:	Aço 18 AWG com revestimento em pó
Cor:	Preta ou branca
Dimensões (A x L x P):	600 mm x 507 mm x 574 mm (23,7 pol. x 20,0 pol. x 22,6 pol.)
Peso líquido:	29,0 kg (64 lb)
Peso bruto:	33,1 kg (73,0 lb)
Consumo de energia ³ :	100 - 240 V~, 50 - 60 Hz, 1,2 - 0,6 A

¹Medida do espaço total usando a predefinição de DSP para música.

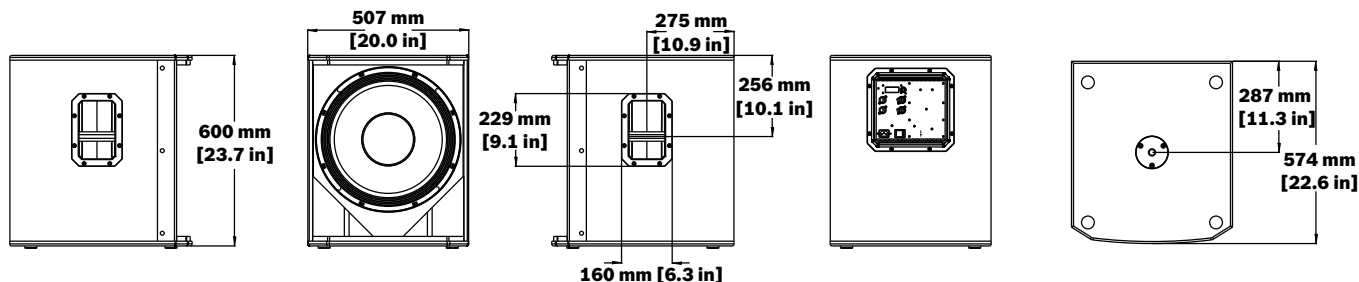
²O SPL máximo é medido em 1 m usando o ruído rosa de banda larga na saída máxima.

³A taxa atual é 1/8 da potência.

Resposta de frequência:

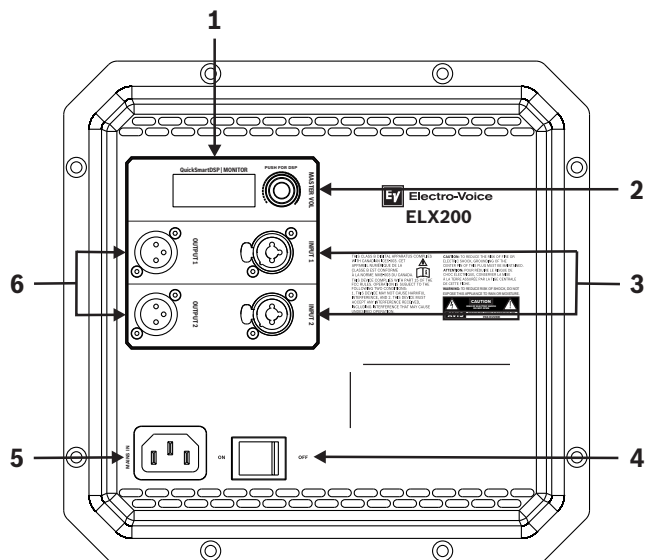


Dimensões:



Visão geral do sistema

Painel do amplificador do subwoofer:



1. LCD - Interface de controle e monitoramento de DSP.

2. **MASTER VOL (VOLUME PRINCIPAL)** – Ajusta o nível de som.

DSP – Navegue pelo menu e selecione as opções disponíveis. Pressione o botão MASTER VOL para entrar no menu do DSP.

3. **INPUT (ENTRADA)** – Entrada equilibrada para a conexão de origens de sinal como consoles de mixagem, instrumentos ou microfones. As conexões podem ser estabelecidas usando-se conectores TRS ou XLR de ¼ pol.

4. **POWER (ENERGIA)** - Interruptor de CA para ligar (ON) ou desligar (OFF) a energia. A tela de LCD acende quando a alimentação é ligada, após aproximadamente 3 segundos.

5. **MAINS IN (ENTRADA DE REDE)** – A conexão de CA é estabelecida através de um conector IEC.

6. **OUTPUT (SAÍDA)** - A saída XLR envia o sinal de entrada para outro alto-falante ou subwoofer. INPUT 1 (ENTRADA 1) é vinculada a OUTPUT 1 (SAÍDA 1) e INPUT 2 (ENTRADA 2) é vinculada a OUTPUT 2 (SAÍDA 2). As configurações de MASTER VOL (VOL. MESTRE) ou DSP não afetem OUTPUT (SAÍDA).

Para obter mais informações, consulte o Manual de instalação (F.01U.326.891) dos ELX200 Alto-falantes ativos.

Informações sobre pedidos

ELX200-18SP-US Subwoofer ativo 18", cabo EUA
Subwoofer ativo de 18", preto, cabo para os EUA
Número do pedido **ELX200-18SP-US**

ELX200-18SP-EU Subwoofer ativo 18", cabo UE
Subwoofer ativo de 18", preto, cabo para a UE
Número do pedido **ELX200-18SP-EU**

ELX200-18SP-AP Subwoofer ativo 18", AP
Subwoofer ativo de 18 pol., preto, para regiões da
Ásia-Pacífico
Número do pedido **ELX200-18SP-AP**

ELX200-18SP-GL Subwoofer ativo 18", global, sem BT
Subwoofer ativo de 18", preto, dois cabos, sem
Bluetooth®
Número do pedido **ELX200-18SP-GL**

ELX200-18SP-W Subwoofer ativo 18", branco
Subwoofer ativo de 18", branco
Número do pedido **ELX200-18SP-W**

Acessórios

**ELX200-18S-CVR Capa acolchoada para ELX200-18S,
18SP**
Capa acolchoada para ELX200-18S/18SP, preto
Número do pedido **ELX200-18S-CVR**

Representado por:

Germany:
Bosch Sicherheitssysteme GmbH
Robert-Bosch-Ring 5
85630 Grasbrunn
Germany

Bosch Security Systems, LLC
12000 Portland Avenue South
Burnsville MN 55337
USA

www.electrovoice.com