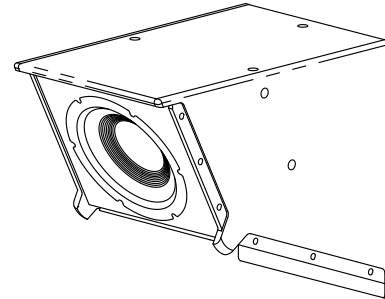




EVC Variable-Intensity Lautsprecher EN54

- Hochwertiger Transformator und patentierte Automatic Saturation Control (ASC) zur Beibehaltung der Tieffrequenz in 70-V-/100-V-Leitungen
- 12"-Zwei-Wege-Lautsprecher mit asymmetrischem Horn deckt einen definierten rechteckigen Bereich gleichmäßig ab
- Nennleistung: 150 W (Dauerbelastbarkeit), 600 W (Spitzenbelastbarkeit)



Der EVC-1122/VI ist eine einzigartige Lösung, die mit Variable-Intensity (VI) konstruiert ist. In einem Variable-Intensity Lautsprecher arbeiten der nach unten geneigte Winkel des vorderen Tieftöners und der asymmetrische Waveguide zusammen, um einen klar definierten, rechteckigen Zuhörerbereich mit einem einzigen Lautsprechersystem gleichmäßig abzudecken. Die Größe der Schallabdeckung (Coverage) hängt von der Montagehöhe und dem vertikalen Montagewinkel des Lautsprechers ab. Der Vorteil des VI-Ansatzes liegt darin, dass der Schalldruckpegel im Zuhörerbereich von vorne bis hinten im Vergleich zu typischen Lösungen mit Punktschallquelle weniger variiert. In den meisten Fällen verläuft die Veränderung so schrittweise, dass der Schalldruckpegel fast konstant erscheint, wenn Sie den Abdeckungsbereich zu Fuß abgehen. Der EVC-1122/VI liefert eine klare, artikulierte Sprachwiedergabe und ist darüber hinaus eine exzellente Wahl für Vordergrundbeschallung. Der Hochfrequenzbereich des EVC 1122/VI-Lautsprechers besteht aus einem einzelnen 1¼"-Dome-Kompressionstreiber aus reinem Titan, der direkt mit einem Compound-Waveguide gekoppelt ist. Dieser kombiniert die Funktionalität von Long-Throw- und Short-Throw-Hornlautsprecher in einer einzigen akustischen Einheit. Dieser einzigartige Waveguide sorgt für eine gleichmäßige Schallverteilung und eine glatte, lineare Resonanz.

Der niederfrequente Bereich verfügt über einen Hochleistungs-Tieftöner, der mithilfe modernster computergestützter Optimierung entwickelt wurde. Dadurch werden eine geringe Verzerrung, ein hoher

Wirkungsgrad und eine maximale Sprachverständlichkeit bei hohen Schalldruckpegeln gewährleistet. Die passive Frequenzweiche implementiert einen Linkwitz-Riley-Filter der vierten Ordnung, mit Steilheiten von 24 dB pro Oktave – für einen glatten Off-Axis-Frequenzgang und eine verbesserte Definition über den kritischen Stimmbereich.

Die Gehäuse bestehen aus witterungsbeständigem Sperrholz und sind für eine längere Lebensdauer mit EVCoat beschichtet. Der EVC-1122/VI ist mit drei M10-Riggingpunkten sowie Befestigungspunkten für einen optionale U-Montagebügel konzipiert. Dieser kann an der Decke oder an der Wand hinter dem Lautsprecher montiert werden. Die Eingangsanschlüsse sind für Leitungsquerschnitte bis 5,26 mm² (10 AWG) ausgelegt.

EN-54-Versionen von EVC-Lautsprechern werden mit dem vorinstallierten hochwertigen Electro-Voice TK-150 Audio-Transformator geliefert. Der TK-150 funktioniert in Verbindung mit der patentierten Funktion „Automatic Saturation Compensation (ASC)“ von EV, bei der die Leistung bei niedriger Frequenz beibehalten wird, während der Verstärker unabhängig von der Anzahl der parallel geschalteten Lautsprecher stabil belastet wird. Daraus ergeben sich EVC-Lautsprecher mit und ohne Transformator, die nahezu identisch klingen.

Technische Daten

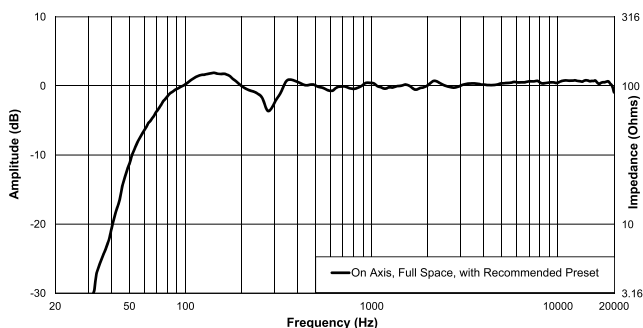
| | |
|--|--|
| Frequenzgang (-3 dB) ^{1,3} : | 70 Hz–20 kHz |
| Frequenzgang (-10 dB) ^{1,3} : | 50 Hz–25 kHz |
| Empfohlene Hochpassfrequenz: | 50 Hz |
| Passive Übergangsfrequenz: | 1,6 kHz |
| Kennschalldruck ¹ : | 79 dB (1 W/4 m) |
| Max. Schalldruckpegel: | 100,5 dB ¹ |
| Belastbarkeit ² : | 150 W (Dauerbelastbarkeit), 600 W (Spitzenbelastbarkeit) |
| Tieftöner: | EVS-12M |
| Hochtöner: | DH-3 |
| Anschlüsse: | Zwei 4-polige 10-AWG(5,26mm ²)- Phoenix-/Euroblock- Schraubklemmen |
| Gehäuse: | 15-mm-Sperrholz mit EVCcoat |
| Frontgitter: | 18 GA pulverbeschichteter Stahl mit drehbarem Logo |
| Umgebungsbedingungen: | NUR INNENEINSATZ |
| Aufhängung: | (8) M10-Aufhängepunkte |
| Farbe: | Schwarz oder Weiß |
| Abmessungen (H x B x T): | 528 x 411 x 648 mm |
| Nettogewicht: | 24,1 kg |
| Versandgewicht: | 26,8 kg |

¹Full-Space-Messung.

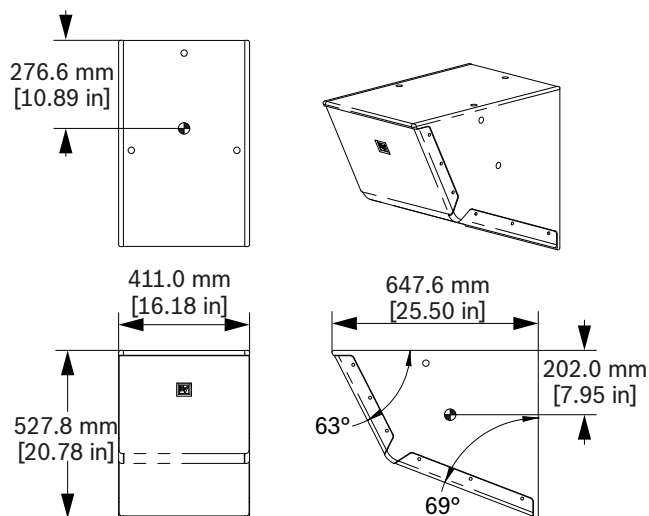
²Pro EN-54 Prüfstandard.

³Mit empfohlener Voreinstellung.

Frequenzgang und Impedanz:



Abmessungen:



Konstruktions- und Funktionsspezifikationen:

Der Lautsprecher ist ein Zweiwege-Passivlautsprechersystem mit Euroblock-Anschlüssen, die für Leitungsquerschnitte bis 5,26 mm² (10 AWG) ausgelegt sind. Die beiden Euroblock-Anschlüsse am Eingangspanel sollten als 2-poliger Eingang auf Lautsprecherpegel konfiguriert sein, der parallel zu den Anschlussklemmen an einen zweiten Euroblock-Anschluss geschaltet ist, sodass zusätzliche Lautsprecher parallel angeschlossen werden können. Die verbleibenden Klemmenpaare an den beiden Anschlüssen sollten für eine Pass-Through-Audioverbindung konfiguriert werden. Eine wetterfeste Abdeckung mit dualer Kabeldurchführung wird mit dem Lautsprecher geliefert, um elektrische Leitungen vor Regen und anderen Feuchtigkeitsquellen zu schützen.

Der Lautsprecher verfügt über einen vorinstallierten, qualitativ hochwertigen Audio-Transformator in Reihe mit einem niederohmigen Anschluss an die Lautsprecher-Frequenzweiche. Das Eingangsschaltungs-Netzwerk wird um einen Hochpassfilter mit einer stromabhängigen Eckfrequenz erweitert, um die volle Basswiedergabe des Lautsprechers zu gewährleisten und gleichzeitig die Systemverstärker vor dem gewöhnlich auftretenden Abfall der Lastimpedanz zu schützen, die auftritt, wenn Audio-Transformatoren in die Sättigung gesteuert werden.

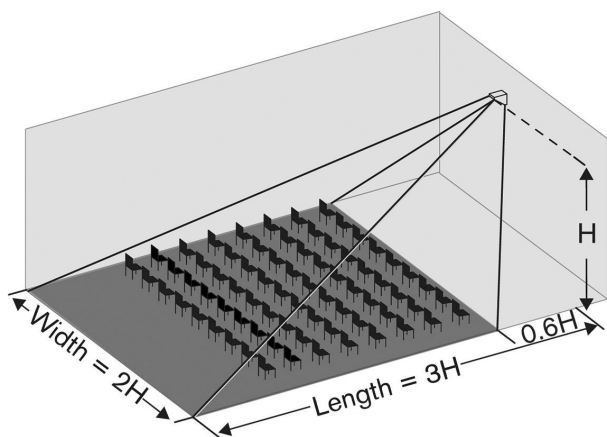
Die passive Frequenzweiche verwendet eine erweiterte Filtertopologie der 4. Ordnung mit frequenzgangformender Equalisierung und Hochfrequenzschutz, was zu akustischen Frequenzweichenflanken in Höhe von 24 dB pro Oktave oder steiler führt. Das System verfügt über einen 12"-Tieftöner mit einer Nennimpedanz von 8 Ohm, eine Schwingspule mit 2" Durchmesser. Die durchschnittliche Nennleistung des Systems beträgt 150 Watt (Standard EN54-24). Der Hochfrequenzbereich verfügt über einen

Kompressionstreiber mit einer 1,25"-Schwingspule und einer Titanmembran mit 1,25", die auf einem Compound-Waveguide montiert ist. Dieser ist für eine gleichmäßige Abdeckung eines rechteckigen Zuhörerbereichs optimiert, dessen Abmessungen durch die Montagehöhe und den Ausrichtungswinkel des Lautsprechers festgelegt werden. Das Lautsprechergehäuse besteht aus 15-mm-Sperrholz. Der Lautsprecher ist so konzipiert, dass er mit dem Compound Horn an der Unterseite des Gehäuses und dem Tieftöner in einem Winkel auf der Vorderseite des Gehäuses ausgerichtet werden kann. Das Gehäuse ist mit einer Polyurea-Beschichtung versehen. Das Frontgitter besteht aus 18 GA pulverbeschichtetem kaltgewalzten Stahl mit akustisch durchlässigem Gewebebezug. Das System muss in der Lage sein, einen High-Level-Betrieb mit einer Bandbreite von 70 Hz bis 20 kHz (-3 dB Punkte) zu gewährleisten. Systemabmessungen: 411,0 mm Breite x 527,8 mm Höhe x 647,6 mm Tiefe. Das System hat Vorrichtungen für die Montage mit einem U-Montagebügel oder einer schwenk-/neigbaren Wandhalterung sowie Vorrichtungen für die Aufhängung mittels M10-Befestigungspunkten. Das Nettogewicht beträgt 24,1 kg. Der Lautsprecher ist der EVC-1122-VIBTEN54 oder EVC-1122-VIWTEN54 von Electro-Voice.

Systemübersicht

Variable-Intensity (VI) Abdeckungsbereich (3-2-1-Regel):

Wenn Lautsprecher-Montagehöhe = H, dann ist
 Abdeckungslänge = 3H, Abdeckungsbreite = 2H und
 Abdeckung der ersten Reihe = 1H



Vertreten von:

Deutschland:
 Bosch Sicherheitssysteme GmbH
 Robert-Bosch-Ring 5
 85630 Grasbrunn
 Germany

Bosch Security Systems, Inc.
 12000 Portland Avenue South
 Burnsville MN 55337
 USA

www.electrovoice.com

Bestellinformationen

EVC-UB3-BLK U-Halterung für EVC-1122/VI, schwarz
 U-Montagebügel für EVC Variable-Intensity
 Lautsprecher, schwarz
 Bestellnummer **EVC-UB3-BLK**

EVC-UB3-WHT U-Halterung für EVC-1122/VI, weiß
 U-Montagebügel für EVC Variable-Intensity
 Lautsprecher, weiß
 Bestellnummer **EVC-UB3-WHT**

EBK-M10-3PACK EBK-M10, GESCHMIEDETE M10-ÖSENSCHRAUBEN, 3ER-SATZ
 Geschmiedete M10-Ösenschrauben, 3er-Satz
 Bestellnummer **EBK-M10-3PACK**

EVC-1122-VIWTEN54 12"-Lautsprecher VI XFRM, weiß, EN54
 12"-Lautsprecher Variable-Intensity mit vorinstalliertem
 Transformator, EN-54 zertifiziert, weiß
 Bestellnummer **EVC-1122-VIWTEN54**

EVC-1122-VIBTEN54 12"-Lautsprecher VI XFRM, schwarz, EN54
 12"-Lautsprecher Variable-Intensity mit vorinstalliertem
 Transformator, EN-54 zertifiziert, schwarz
 Bestellnummer **EVC-1122-VIBTEN54**