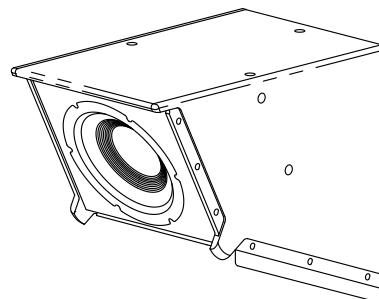


# Altoparlante a intensità variabile EVC EN54



**Electro-Voice**

- Un trasformatore di alta qualità e un sistema di controllo automatico della saturazione (ASC) brevettato mantengono i valori bassi nelle linee 70 V/100 V
- L'altoparlante a due vie da 12" con tromba asimmetrica copre uniformemente un'area rettangolare definita
- Potenza nominale: 150 W continua (600 W di picco)



L'EVC-1122/VI è un prodotto esclusivo realizzato con una configurazione a intensità variabile (VI). In un altoparlante a intensità variabile, l'angolo verso il basso del woofer frontale e la guida d'onda asimmetrica funzionano insieme per coprire in modo uniforme un'area di ascolto rettangolare ben definita e con un unico sistema di altoparlanti.

Le dimensioni dell'area di copertura sono determinate dall'altezza di montaggio e dall'angolo di montaggio verticale dell'altoparlante. Il vantaggio dell'approccio VI è che la variazione del livello del suono dalla parte anteriore alla parte posteriore della platea è ridotta, rispetto alle soluzioni tipiche che utilizzano una sorgente puntiforme. Nella maggior parte dei casi, la modifica è così graduale che il livello del suono sembrerà quasi costante mentre si attraversa il campo di copertura. L'EVC-1122/VI offre una riproduzione chiara e articolata del parlato, ma è anche un'ottima scelta per la musica di intrattenimento.

La sezione ad alta frequenza dell'altoparlante EVC-1122/VI è composta da un driver a compressione a cupola in titanio puro da 1¼" accoppiato direttamente a una guida d'onda composta che combina le trombe a tiro lungo e a tiro corto in un unico dispositivo acustico. Questa guida d'onda unica crea un controllo uniforme del campo e una risposta lineare e regolare.

La sezione a bassa frequenza utilizza un woofer ad alta potenza di uscita sviluppato con l'ausilio di un'ottimizzazione computerizzata all'avanguardia per garantire bassi livelli di distorsione, elevata efficienza e massima intelligibilità a livelli elevati di pressione

sonora. Il crossover passivo implementa un design Linkwitz Riley di quarto livello con inclinazioni di 24 dB per ottava per una risposta regolare fuori asse e una definizione migliorata attraverso la gamma vocale critica.

Le custodie sono costruite in compensato resistente agli agenti atmosferici e rifinite con EVCoat per una maggiore durata. L'EVC-1122/VI è stato progettato con tre punti di aggancio M10 e con i punti di fissaggio per una staffa ad U opzionale che può essere montata a soffitto o a parete dietro l'altoparlante. I connettori di ingresso accettano calibri filo fino a 10 AWG (5,26 mm<sup>2</sup>).

Le versioni EN-54 degli altoparlanti EVC vengono fornite con il trasformatore audio ad alta qualità Electro-Voice TK-150 preinstallato. Il TK-150 funziona in combinazione con un sistema di compensazione automatica della saturazione (ASC) brevettata di EV, che mantiene le prestazioni a bassa frequenza, presentando contemporaneamente un carico stabile all'amplificatore, indipendentemente dal numero di altoparlanti collegati in parallelo. Ciò crea altoparlanti EVC trasformatore e non trasformatore che riproducono il suono in modo teoricamente identico.

## Specifiche tecniche

Risposta in frequenza (-3 dB)<sup>1,3</sup>: 70 Hz - 20 kHz

Gamma di frequenza (-10 dB)<sup>1,3</sup>: 50 Hz - 25 kHz

Frequenza passa alto ric.: 50 Hz

## 2 | Altoparlante a intensità variabile EVC EN54

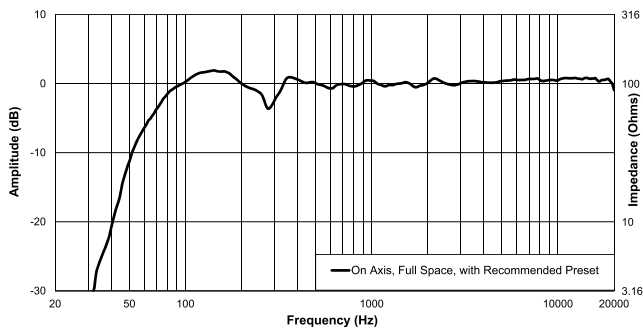
Frequenza di crossover passivo:	1,6 kHz
Sensibilità assiale <sup>1</sup> :	79 dB (1 W/4 m)
SPL MAX:	100,5 dB <sup>1</sup>
Pilotaggio della potenza <sup>2</sup> :	150 W (continuo), 600 W (di picco)
Trasduttore LF:	EVS-12M
Trasduttore HF:	DH-3
Connettori:	Due terminali a vite Phoenix/ Euroblock (10 AWG) a 4 pin
Alloggiamento:	Compensato da 15 mm con EVCcoat
Griglia:	Acciaio con rivestimento a polvere 18 GA con logo girevole
Specifiche ambientali:	SOLO INTERNO
Sospensione:	(8) punti di sospensione M10
Colore:	Nero o bianco
Dimensioni (A x L x P):	528 mm x 411 mm x 648 mm
Peso netto:	24,1 kg
Peso Lordo:	26,8 kg

<sup>1</sup>Misura spazio completo.

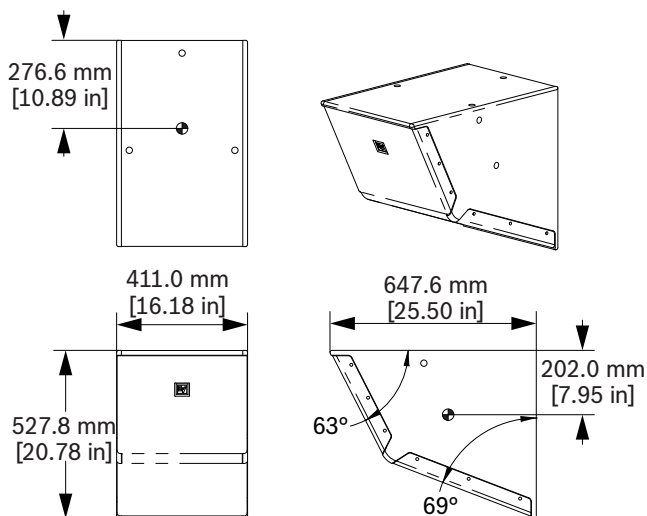
<sup>2</sup>Per standard test EN-54.

<sup>3</sup>Con preimpostazione consigliata.

### Risposta in frequenza e impedenza:



### Dimensioni:



### Specifiche tecniche e strutturali:

L'altoparlante è un sistema passivo a due vie con connettori di ingresso Euroblock compatibili con cavi di dimensioni fino a AWG 10 (5,26 mm<sup>2</sup>). I due connettori Euroblock sul pannello di ingresso devono essere configurati per un ingresso a due conduttori a livello di altoparlante collegato in parallelo ai terminali di un secondo connettore Euroblock in modo da collegare in parallelo altri altoparlanti. La coppia di terminali rimanente su ciascuno dei due connettori deve essere configurata per un collegamento audio pass-through. Per proteggere le derivazioni elettriche dalla pioggia e da altre fonti di umidità, è necessario disporre di un coperchio resistente agli agenti atmosferici munito di dado doppio.

L'altoparlante è dotato di un trasformatore audio preinstallato di alta qualità in serie con collegamento diretto a bassa impedenza alla rete di ripartizione altoparlanti. La rete del circuito di ingresso viene aumentata con un filtro passa-alto con una frequenza d'angolo dipendente dalla corrente per mantenere la risposta dei bassi completa dell'altoparlante, proteggendo gli amplificatori di sistema dal calo dell'impedenza di carico che in genere si verifica quando i trasformatori audio sono portati a saturazione.

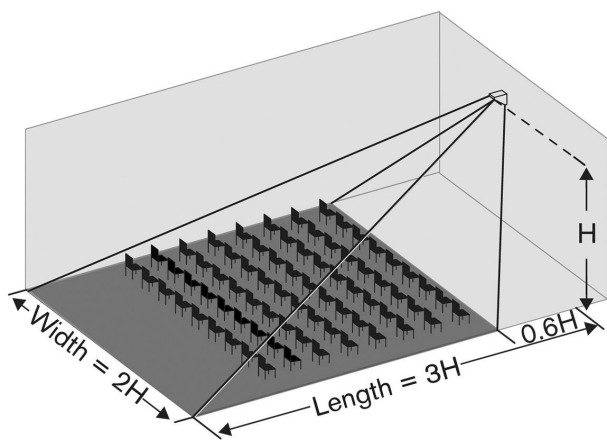
La rete di ripartizione passiva impiega una topologia di filtro di 4° ordine avanzata con equalizzazione della risposta e protezione ad alta frequenza, con conseguenti inclinazioni di crossover acustico di 24 dB per ottava o più accentuate. Il sistema dispone di un trasduttore da 12" a bassa frequenza con un'impedenza nominale di 8 ohm e una bobina con diametro di 2". La potenza media continua del sistema è di 150 watt (EN54-24 standard). La sezione ad alta frequenza è dotata di un driver di compressione con bobina da 1,25" e membrana in titanio da 1,25", montato su una guida d'onda composta ottimizzata per coprire uniformemente un'area di ascolto rettangolare, le cui dimensioni sono determinate dall'altezza di montaggio

e dall'angolo di direzionamento dell'altoparlante. L'alloggiamento dell'altoparlante è realizzato in compensato da 15 mm. L'altoparlante è progettato per essere orientato con la tromba composta sul lato inferiore della cassa e il woofer posizionato ad angolo sulla parte anteriore della cassa. L'alloggiamento è rifinito con un rivestimento in poliurea. La griglia è realizzata in acciaio laminato a freddo rivestito in polvere da 18 GA con tessuto acusticamente trasparente. Il sistema è in grado di funzionare ad alto livello con una larghezza di banda compresa tra 70 Hz e 20 kHz (-3 dB verso il basso). Le dimensioni del sistema sono di 411,0 mm, con una larghezza di 527,8 mm e una profondità di 647,6 mm. Il sistema è dotato di strutture per il montaggio con staffa ad U o con staffa a parete per panoramica/inclinazione e di dispositivi di sospensione dei punti di montaggio M10. Il peso netto è di 24,1 kg. L'altoparlante è l'EVC-1122-VIBTEN54 o l'EVC-1122-VIWTEN54 di Electro-Voice.

## Panoramica sistema

### Campo di copertura a intensità variabile (VI) (regola 3-2-1):

Se altezza montaggio altoparlante = H, lunghezza copertura = 3H, larghezza copertura = 2H e copertura prima riga = 1H



## Informazioni per l'ordinazione

### EVC-UB3-BLK Staffa a U per EVC-1122/VI, nero

Staffa ad U per altoparlante a intensità variabile EVC, nero

Numero ordine **EVC-UB3-BLK**

### EVC-UB3-WHT Staffa a U per EVC-1122/VI, bianco

Staffa ad U per altoparlante a intensità variabile EVC, bianco

Numero ordine **EVC-UB3-WHT**

### EBK-M10-3PACK EBK-M10, KIT GANCI AD ANELLO FORGIATI M10, SET DI 3

Kit ganci ad anello forgiati M10, set di 3

Numero ordine **EBK-M10-3PACK**

### EVC-1122-VIWTEN54 Altoparlante 12" VI XFRM bianco EN54

Altoparlante 12" a intensità variabile con trasformatore preinstallato, certificato EN-54, bianco

Numero ordine **EVC-1122-VIWTEN54**

### EVC-1122-VIBTEN54 Altoparlante 12" VI XFRM nero EN54

Altoparlante 12" a intensità variabile con trasformatore preinstallato, certificato EN-54, nero

Numero ordine **EVC-1122-VIBTEN54**

#### Rappresentato da:

**Germany:**  
Bosch Sicherheitssysteme GmbH  
Robert-Bosch-Ring 5  
85630 Grasbrunn  
Germany

Bosch Security Systems, Inc.  
12000 Portland Avenue South  
Burnsville MN 55337  
USA

www.electrovoice.com