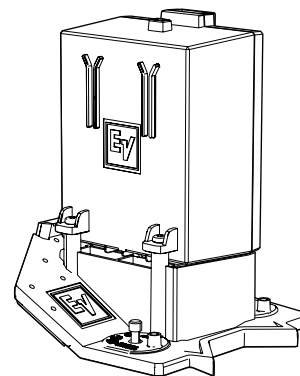


EVERSE Akkupack

- Der Li-Ion-Akku des EVERSE mit hoher Kapazität wurde speziell entwickelt, um mehr als genug Energie für die Show zu liefern.
- Inklusive Stofftragetasche zum Schutz des Akkus während des Transports und der Lagerung.
- In Schwarz oder Weiß erhältlich.



Technische Daten

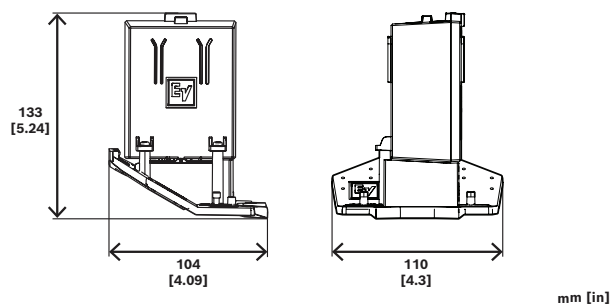
Kapazität	86,4 Wh
Akkulaufzeit (bei max. Leistung) ^{1,3}	6+ Stunden
Akkulaufzeit (bei moderater Leistung) ^{2,3}	12+ Stunden
Farbe	Schwarz oder weiß
Abmessungen (H x B x T) (mm)	133 mm x 104 mm x 110 mm
Abmessungen (H x B x T) (in)	5.24 in x 4.3 in x 4.09 in
Versandmaße (H x B x T) (mm)	172 mm x 148 mm x 142 mm
Versandmaße (H x B x T) (Zoll)	6.8 in x 5.8 in x 5.6 in
Gewicht (g)	542 g
Gewicht (lb)	1.20 lb
Versandgewicht (g)	700 g
Bruttogewicht (lb)	1.50 lb

¹ Maximale Leistung vor der Anzeige der Lautsprechergeräuschgrenze, bei typischem Programmmaterial.

² Der mäßige Ausgangspegel liegt bei ca. 95 dB SPL für EVERSE 8 und 100 dB SPL für EVERSE 12, bei typischem Programmmaterial.

³ Die Stromversorgung externer Geräte über die DC-Buchse, den USB-Anschluss und/oder die Phantomspeisung reduziert die Akkulaufzeit.

Maße



mm [in]

Bestellinformationen

EVERSE-BAT-B Akkupack-Baugruppe, EVERSE, schwarz
Leistungsstarker Lithium-Ionen-Akku, schwarz
Bestellnummer **EVERSE-BAT-B | F.01U.399.474**

EVERSE-BAT-W Akkupack, EVERSE, weiß
Leistungsstarker Lithium-Ionen-Akku, weiß
Bestellnummer **EVERSE-BAT-W | F.01U.399.475**

Vertreten von:

Germany:
Bosch Sicherheitssysteme GmbH
Robert-Bosch-Ring 5
85630 Grasbrunn
Germany
www.electrovoice.com

Bosch Security Systems, LLC
12000 Portland Avenue South
Burnsville MN 55337
USA