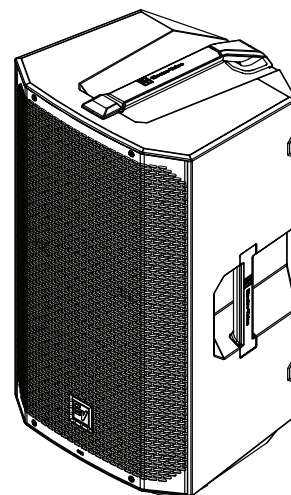


EVERSE12 12 インチ 2 ウェイバッテリー駆動スピーカー

- 取り外しおよび交換が可能な充電式の長時間駆動リチウムイオンバッテリーパックは、最大出力レベルで 6 時間以上、平均 100 dB SPL で 12 時間以上の連続音楽再生が可能です。
- SST ポート付き 12 インチ・ウーファーと 1 インチ・チタン・コンプレッション・ドライバーによる、本物のプロフェッショナルレベルの出力と Electro-Voice のサウンドクオリティを実現。
- QuickSmart Mobile アプリと Electro-Voice の直感的なユーザーインターフェイスで操作が簡単です。
- 2 台の EVERSE スピーカーを完全ワイヤレスステレオ (TWS) でペアリングして高品質ステレオ Bluetooth® ストリーミングを行うこともできます。
- **POWERED BY DYNACORD** に対応し、4 チャンネルのデジタルミキサーを搭載。



EVERSE 12 は、コンパクトで使いやすい、バッテリー駆動の多用途スピーカーシステムです。プロフェッショナルレベルのパフォーマンスを提供し、頑丈な耐候性エンクロージャーに収められています。EVERSE 12 は、楽器演奏、オーディオ再生など、プロフェッショナルな性能を提供します。

EVERSE 12 では、技術の進歩とともに Electro-Voice と Dynacord の数十年にわたるプロ仕様の音響および電子機器の専門知識を活用し、真にポータブルなワイヤレス音声を実現しています。

EVERSE 12 は、Electro-Voice の特許取得済み SST バックに 12 インチのウーファーと高効率のチタン製コンプレッションドライバーを搭載した、2 ウェイ構成を採用しています。100° x 60° のカバレッジとより深い低音で、EVERSE 8 よりも 5 dB 高い SPL を生成します。

頑丈なポリプロピレン製の筐体は、入力セクションに耐候性の入力カバーを備えており、バッテリー電源と Bluetooth® ストリーミングでの使用において IP43 等級（防滴および小雨耐性）を満たすことができます。アクセサリのレインカバーを使用することもでき、必要に応じて耐候性と保護を強化できます。

EVERSE 12 は、Electro-Voice の QuickSmart DSP 搭載で、**POWERED BY DYNACORD** に対応しており、FX、ハウリング抑制、ダッキング機能を備えた 4 チャンネルデジタルミキサーを内蔵しています。また、本スピーカー向けにカスタム設計され、オーディオ用に完全に最適化された大容量バッテリーパックを利用できます。バッテリーパックは、

スピーカーに十分な電力を供給するのに加え、RE3 または R300 ワイヤレスマイクシステムに給電するための DC 12 V のアクセサリポートも備えています。

EVERSE 12 は、黒のみで提供されます。

技術仕様

周波数応答 (-3 dB) (Hz) (-3 dB) ¹	55 Hz - 20,000 Hz
周波数範囲 (-10 dB) (Hz) ²	45 Hz - 20,000 Hz
1 m の距離における最大音圧レベル (dB) ³	126 dB
角度範囲HxV (°)	100° x 60°
アンプ定格 (W)	400 W
LF トランスデューサーサイズ (in)	12 in
LF トランスデューサー用マグネット材	フェライト
HF トランスデューサーサイズ (in)	1 in
高周波トランスデューサータイプ	コンプレッションドライバー
高周波トランスデューサーのダイアフラム材質	チタン

HFトランスデューサーマグネット材質	フェライト
クロスオーバー周波数 (kHz)	2 kHz
コネクタタイプ	3.5 mm stereo jack; XLR/TRS combo jack (2); 充電ポート。TRS フットスイッチ。12 VDC 電源出力
筐体	ポリプロピレン
グリルの素材	パウダーコート付き鋼
USB 充電	最大 1.5 A、デバイスに依存
色	黒
寸法 (高さ x 幅 x 奥行) (mm)	597 mm x 345 mm x 347 mm
寸法 (高さ x 幅 x 奥行) (in)	23.50 in x 13.58 in x 13.66 in
重量 (kg)	14.16 kg
重量 (ポンド)	31.22 lb
発送重量 (kg)	16.34 kg
総重量 (ポンド)	36.02 lb
消費電力 (V、Hz、A) ⁴	100 - 240 V~、50 - 60 Hz、1.2 - 0.6 A
バッテリー容量 (Wh)	86.4 Wh
バッテリー駆動時間 (最大出力時) ^{5,7}	6 時間以上
バッテリー駆動時間 (100 dB SPL 時) ^{2, 6, 7}	12 時間以上

1) DSP プリセット MUSIC を使用したフルスペース測定。

- 2) ハーフスペース測定。
- 3) 最大 SPL は最大出力時、ブロードバンドのピンクノイズを発生させて 1 メートル離れた場所で測定。
- 4) 定格電流は 1/8 出力時。
- 5) スピーカーのリミット表示が点灯する前の最大出力。一般的なプログラム素材を使用。
- 6) 典型的なプログラム素材による中程度出力。
- 7) DC 電源ジャック、USB 接続、および/またはファンタム電源で外部装置に電力供給することで、バッテリーの駆動時間が短縮されます。

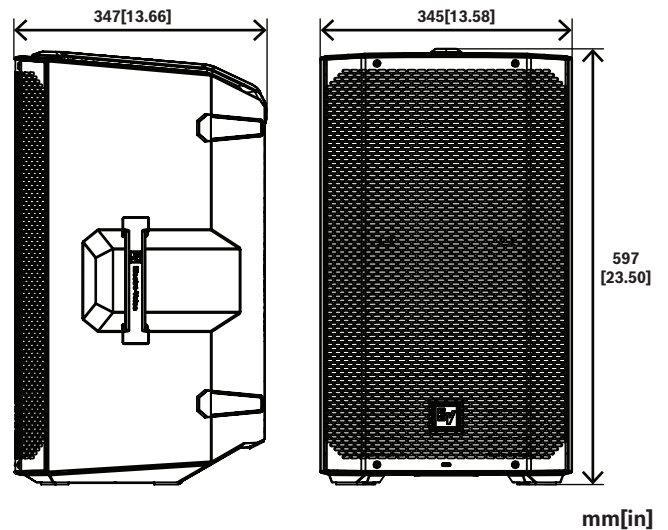


図. 1: 寸法

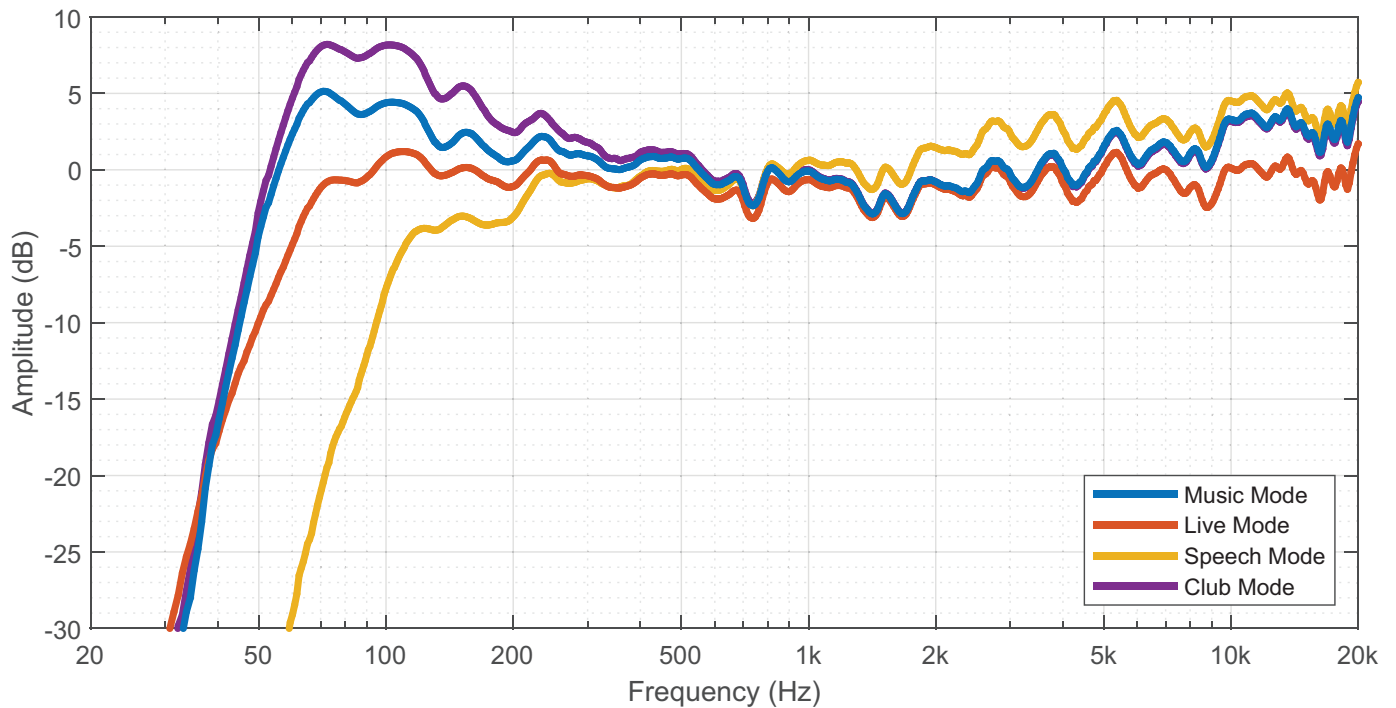


図. 2: 周波数特性

オーダー情報

EVERSE12-EU 12 インチ 2 ウェイスピーカーバッテリー黒 EU
バッテリー駆動 100° x 60° スピーカー、ミキサー内蔵、EU、
黒
オーダー番号 **EVERSE12-EU | F.01U.409.014**

EVERSE12-US 12 インチ 2 ウェイスピーカーバッテリー黒 US
バッテリー駆動 100° x 60° スピーカー、ミキサー内蔵、US、
黒
オーダー番号 **EVERSE12-US | F.01U.409.013**

アクセサリ

EVERSE12 用 EVERSE12-RAINCVR 防雨カバー
パッド付きカバー、黒
オーダー番号 **EVERSE12-RAINCVR | F.01U.409.038**

EVERSE12 用 EVERSE 12-TRAY-B トレイ、12V DC ケーブル、黒
ワイヤレスマイクトレイ
オーダー番号 **EVERSE12-TRAY-B | F.01U.409.037**

EVERSE-DUFFEL EVERSE 用パッド付きダッフルバッグ
パッド入りダッフルバッグ、黒
オーダー番号 **EVERSE-DUFFEL | F.01U.409.039**

提供:

Germany:
Bosch Sicherheitssysteme GmbH
Robert-Bosch-Ring 5
85630 Grasbrunn
Germany
www.electrovoice.com

Bosch Security Systems, LLC
12000 Portland Avenue South
Burnsville MN 55337
USA