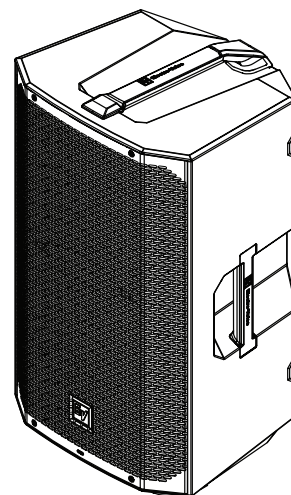


Altavoz alimentado por batería de 2 vías EVERSE12 de 12"

- El paquete de baterías recargables de iones de litio extraíble y reemplazable de larga duración proporciona más de 6 horas de reproducción constante de música a un nivel de salida máximo o más de 12 horas con un SPL medio de 100 dB.
- Nivel de salida profesional y calidad de sonido Electro-Voice gracias a un woofer de 12" con puerto SST y un accionamiento de compresión con domo de titanio de 1".
- Fácil de usar con la aplicación QuickSmart Mobile y la interfaz de usuario intuitiva de Electro-Voice.
- Transmisión Bluetooth® estéreo de alta calidad con sonido estéreo inalámbrico auténtico (TWS) entre dos altavoces EVERSE.
- **POWERED BY DYNACORD** con mezclador digital de 4 canales integrado.



EVERSE 12 es un sistema de altavoz versátil, compacto, alimentado por baterías y fácil de usar. Ofrece un rendimiento profesional con una carcasa robusta a prueba de intemperie. EVERSE 12 ofrece un rendimiento profesional para eventos musicales, refuerzo de voz y reproducción de audio. EVERSE 12 aprovecha décadas de experiencia en audio profesional y electrónica de Electro-Voice y Dynacord, así como nuevos avances tecnológicos, para proporcionar audio verdaderamente portátil e inalámbrico.

El EVERSE 12 utiliza una configuración de 2 vías con un woofer de 12 pulgadas y un motor de compresión de alta eficiencia con domo de titanio, los dos montados en un deflector SST patentado por Electro-Voice. Produce 5 dB más de presión sonora con cobertura de 100° x 60° y mas graves que el EVERSE 8.

La resistente carcasa de polipropileno cuenta con una cubierta de entrada a prueba de intemperie para la sección de entrada, que permite que el altavoz cumpla la clasificación IP43 (resistente a las salpicaduras y a la lluvia ligera) para su uso con alimentación por batería y streaming vía Bluetooth®. Como accesorio

adicional, hay una funda impermeable que aporta resistencia y protección adicionales frente a la intemperie cuando es necesario.

El EVERSE 12 cuenta con el DSP QuickSmart de Electro-Voice y es **POWERED BY DYNACORD**. Ofrece un mezclador digital de 4 canales integrado con FX, supresión de retroalimentación y funciones de reducción. El altavoz cuenta con un paquete de baterías de gran capacidad, diseñado a medida y completamente optimizado para el uso para audio. El paquete de baterías proporciona energía más que suficiente para completar el espectáculo, incluido un puerto accesorio de 12 V CC para dar alimentación a sistemas de micrófono inalámbrico RE3 o R300. El EVERSE 12 está disponible en blanco y negro.

Especificaciones técnicas

Respuesta en frecuencias (-3 dB) (Hz) (-3 dB) ¹	55 Hz – 20,000 Hz
Intervalo de frecuencias (-10 dB) (Hz) ²	45 Hz – 20,000 Hz
Nivel máximo de presión acústica a una distancia de 1 m (dB) ³	126 dB

Ángulo de cobertura HxV (°)	100° x 60°
Potencia nominal del amplificador (W)	400 W
Tamaño de transductor LF (pulgadas)	12 in
Material magnético de transductor de baja frecuencia	Ferrita
Tamaño de transductor HF (in)	1 in
Tipo de transductor de altas frecuencias	Motor de compresión
Material del diafragma del transductor de altas frecuencias	Titanio
Material magnético de transductor HF	Ferrita
Frecuencia de cruce (kHz)	2 kHz
Tipo de conector	3.5 mm stereo jack; XLR/TRS combo jack (2); puerto de carga; interruptor de pedal TRS; salida de alimentación de 12 V CC
Caja	Polipropileno
Material de la rejilla	Acero recubierto con pintura en polvo
Carga USB	1,5 A máx., según el dispositivo
Color	Negro o blanco
Dimensiones (Alto x Ancho x Fondo) (mm)	597 mm x 345 mm x 347 mm
Dimensiones (Alto x Ancho x Fondo) (in)	23.50 in x 13.58 in x 13.66 in
Peso (kg)	14.16 kg
Peso (lb)	31.22 lb
Peso de envío (kg)	16.34 kg
Peso bruto (lb)	36.02 lb

Consumo de alimentación (V, Hz, A) ⁴	100-240 V~, 50-60 Hz, 1,2-0,6 A
Capacidad de la batería (W·h)	86,4 W·h
Tiempo de duración de la batería (a salida máxima) ^{5,7} :	Más de 6 horas
Tiempo de duración de la batería (a 100 dB SPL) ^{2,6,7}	Más de 12 horas

1) Medición de todo el espacio usando el valor preestablecido de DSP.

2) Medición de medio espacio.

3) El SPL máximo se mide a 1 m mediante el uso de ruido rosa de banda ancha en el nivel máximo de salida.

4) La potencia nominal es de 1/8.

5) Salida máxima antes de la indicación de límite del altavoz, con material de programa típico.

6) Salida moderada con material de programa típico.

7) La alimentación de dispositivos externos mediante el conector de alimentación de CC, la conexión USB o la alimentación fantasma reducirá el tiempo de duración de la batería.

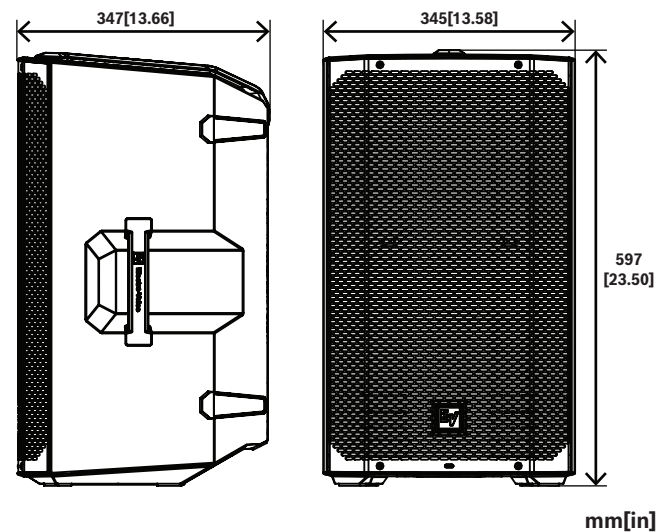


Fig. 1: Dimensiones

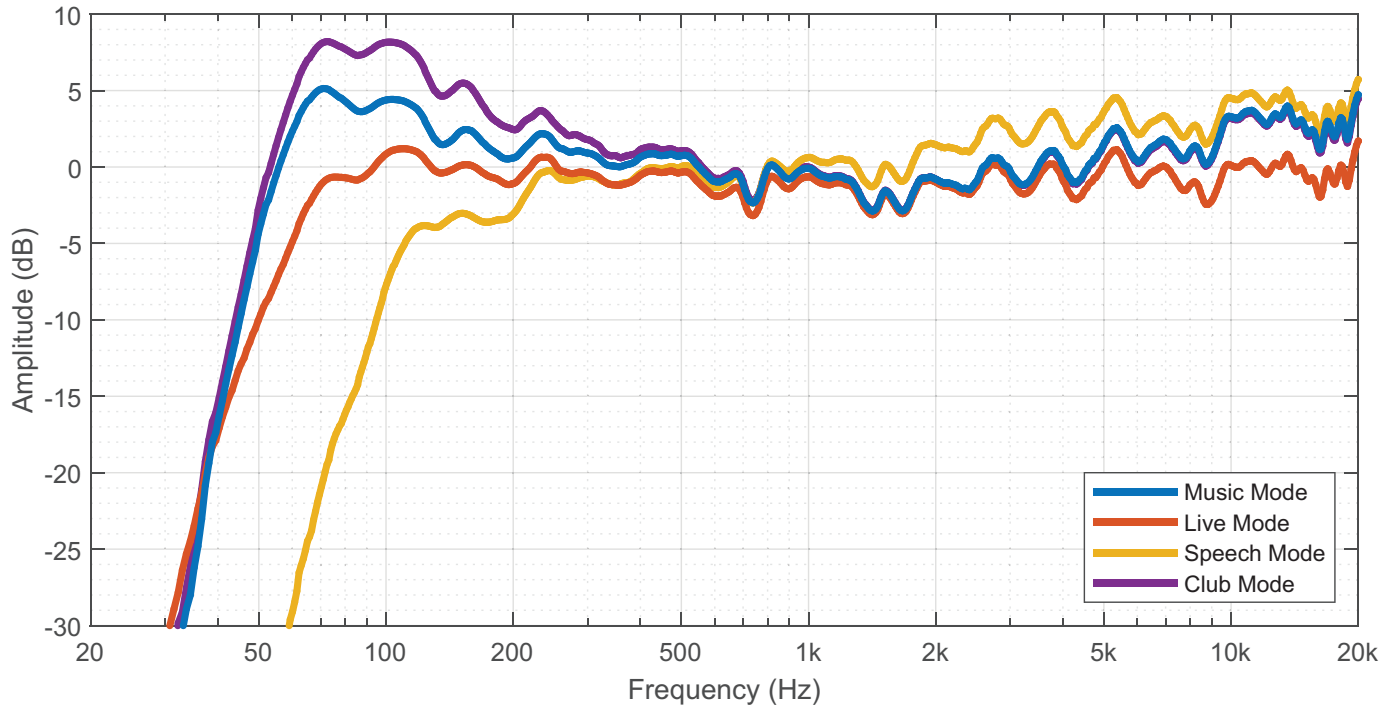


Fig. 2: Respuesta de frecuencia:

Información para pedidos

EVERSE12-EU Batería altavoz 2 vías 12" negro UE

Altavoz de 100° x 60° alimentado por baterías con mezclador integrado, UE, negro

Número de pedido **EVERSE12-EU | F.01U.409.014**

EVERSE12-US Batería altavoz 2 vías 12" negro EE.UU.

Altavoz de 100° x 60° alimentado por baterías con mezclador integrado, EE. UU., negro

Número de pedido **EVERSE12-US | F.01U.409.013**

Batería altavoces 2 vías EVERSE12-W 12" blanco EE. UU./UE

Altavoz de 100° x 60° alimentado por baterías con mezclador integrado, UE y EE. UU., blanco

Número de pedido **EVERSE12-W | F.01U.429.685**

Accesorios

EVERSE12-RAINCVR Funda impermeable para EVERSE 12

Cubierta acolchada, negro

Número de pedido **EVERSE12-RAINCVR | F.01U.409.038**

EVERSE12-TRAY-B Bandeja para EVERSE 12, cable 12 VCC, negro

Bandeja para micrófono inalámbrica

Número de pedido **EVERSE12-TRAY-B | F.01U.409.037**

Bandeja EVERSE12-TRAY-W para EVERSE 12, cable blanco 12 VCC

Bandeja para micrófono inalámbrica

Número de pedido **EVERSE12-TRAY-W | F.01U.429.686**

EVERSE-DUFFEL Bolsa de viaje acolchada para EVERSE

Bolsa de viaje acolchada, negro

Número de pedido **EVERSE-DUFFEL | F.01U.409.039**



<https://www.electrovoice.com>