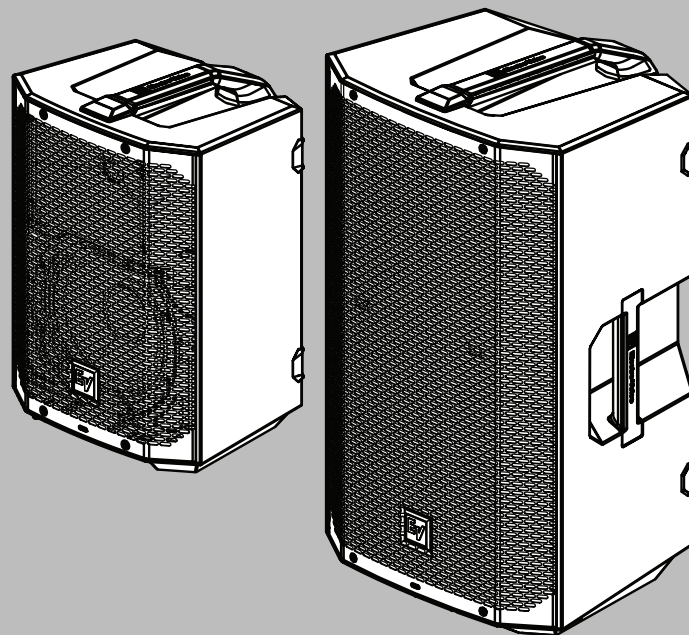


EVERSE Battery-powered Loudspeaker

EVERSE 8, EVERSE 12







Contenido

1	Seguridad	4
1.1	Instrucciones de seguridad importantes	4
1.2	Reglas de seguridad sobre las baterías y el cargador interno	7
2	Descripción	10
2.1	Información abreviada	10
2.2	Características del sistema	11
2.3	Instalación rápida	12
3	Conectar la aplicación QuickSmart Mobile	14
4	Operación	17
4.1	Instalación y carga del paquete de baterías	17
4.2	Protección frente a la intemperie	18
4.3	Instalación de la cubierta de entrada a prueba de intemperie	22
4.4	Montaje en trípodes o postes	23
4.5	Monitor de suelo y retroceso	25
5	DSP del amplificador	28
5.1	Controles DSP del amplificador	28
5.2	Estado del sistema	29
5.3	Controles DSP	30
5.3.1	Menú de control del DSP del altavoz	31
6	Funcionamiento de las entradas y el mezclador	44
6.1	Menú de control de DSP INPUT	44
7	Configuraciones recomendadas	50
7.1	Conexión con dispositivo móvil	50
7.2	Actuación de músico de calle	51
7.3	Bluetooth True Wireless Stereo (TWS)	52
7.4	Uso como monitor	53
8	Solución de problemas	54
9	Datos técnicos	57
10	Apéndices	61
10.1	Lista de efectos (FX)	61
10.2	Información de la FCC	62
10.3	Declaración de conformidad simplificada (sDoC)	63
10.4	Certificaciones	65
10.5	OSS Licenses	69
10.5.1	Components overview	69
10.5.2	The Licenses	69
10.6	Advertencias	87

1 Seguridad

1.1 Instrucciones de seguridad importantes

 <p>ADVERTENCIA: PARA REDUCIR EL RIESGO DE INCENDIO O DE DESCARGA ELÉCTRICA, EVITE QUE ESTE DISPOSITIVO QUEDE EXPUESTO A LA LLUVIA O A LA HUMEDAD</p> <p>ADVERTENCIA: PELIGRO DE DESCARGA ELÉCTRICA, NO ABRIR.</p> <p>ADVERTENCIA: EL ENCHUFE DE ALIMENTACIÓN O TOMA DE CA SE UTILIZA COMO UN DISPOSITIVO DE DESCONEXIÓN. EL DISPOSITIVO DE DESCONEXIÓN PERMANECERÁ LISTO PARA FUNCIONAR.</p> <p>ADVERTENCIA: CONECTAR SOLO A LA TOMA ELÉCTRICA MEDIANTE UNA CONEXIÓN CON DERIVACIÓN A TIERRA.</p> <p>ADVERTENCIA: PARA REDUCIR EL RIESGO DE DESCARGA ELÉCTRICA, NO RETIRE LA TAPA (O PARTE POSTERIOR), YA QUE DENTRO NO HAY PIEZAS QUE REQUIERAN MANTENIMIENTO DEL USUARIO. EL PERSONAL DE SERVICIO CUALIFICADO DEBE ENCARGARSE DE REALIZAR LAS REPARACIONES.</p>	 <p>El símbolo de un rayo con una punta de flecha inscrito en un triángulo equilátero se utiliza para alertar al usuario de que existen "puntos de tensión peligrosos" sin aislamiento dentro de la carcasa de la unidad que pueden ser lo suficientemente altos como para representar un riesgo de descarga eléctrica para las personas.</p>
	 <p>El signo de exclamación dentro de un triángulo equilátero aparece para alertar al usuario de que existen instrucciones de funcionamiento y mantenimiento (reparación) importantes que acompañan a la unidad.</p>
	 <p>El asterisco inscrito en un triángulo equilátero sirve para informar al usuario de que existen instrucciones necesarias de instalación o de desinstalación del equipo o del hardware en relación con el sistema.</p>

1. Lea y conserve estas instrucciones de seguridad. Siga todas las instrucciones y tenga en cuenta toda las advertencias.
2. Descargue la última versión del manual de instalación correspondiente de www.electrovoice.com para obtener las instrucciones de instalación.



Información

Consulte el Manual de instalación para obtener instrucciones.

3. Siga todas las instrucciones de instalación y observe los signos de alerta siguientes:



Aviso!

Contiene información adicional. Habitualmente, no respetar este tipo de aviso no da como resultado daños en el equipo ni lesiones personales.

**Precaución!**

Si no se sigue lo indicado en el mismo, se pueden producir lesiones personales o causar daños en el equipo o la propiedad.

**Peligro!**

Riesgo de descargas eléctricas.

4. **Límpielo sólo con un paño seco.** - Desconecte el aparato de la toma de corriente antes de limpiarlo. No utilice detergentes líquidos ni en aerosol.
5. **Condensación:** para evitar la condensación, espere unas horas antes de activar el equipo cuando se haya trasladado de un espacio fresco a un espacio cálido.
6. Este aparato no debe quedar expuesto a goteos ni a salpicaduras, y no deben colocarse encima del mismo objetos con líquidos, como floreros.

**Peligro!**

Para reducir el riesgo de incendio y de descarga eléctrica, evite que este aparato quede expuesto a la lluvia o la humedad.

7. **No obstruya las aberturas de ventilación. Este equipo se debe instalar de acuerdo con las instrucciones del fabricante.** - Los posibles orificios presentes en la carcasa se han diseñado para posibilitar la ventilación del aparato, garantizar que funciona correctamente y protegerlo del sobrecalentamiento. Dichos orificios no se deben obstruir ni cubrir. Este aparato no se debe situar en un habitáculo cerrado, a no ser que éste disponga de la ventilación adecuada o que se hayan seguido las instrucciones del fabricante.
8. No se debe instalar cerca de fuentes de calor como radiadores, salidas de calor, estufas u otros aparatos (incluidos amplificadores) que produzcan calor, ni tampoco cerca de la luz solar directa.
9. No se debe colocar en el aparato ninguna fuente de llama, como una vela encendida.
10. **Únicamente se deben utilizar conexiones y accesorios especificados por el fabricante.** - Al montar el aparato deben seguirse siempre las instrucciones del fabricante y utilizar únicamente los accesorios de montaje recomendados por el mismo.
11. **Utilice solo el conjunto, pie, trípode, soporte o dispositivo de sujeción especificado por el fabricante o suministrado con el aparato.** - Si utiliza un conjunto de soporte para la unidad, tenga cuidado al moverlo para evitar lesiones ocasionadas por posibles caídas. Las paradas súbitas, la fuerza excesiva y las superficies irregulares pueden hacer que el carrito y la unidad vuelquen.

**Precaución!**

No se ha evaluado la seguridad del trípode con este altavoz. Compruebe las especificaciones del trípode para verificar que es capaz de soportar el peso del altavoz.

12. La instalación y el mantenimiento del sistema solo puede ir a cargo de personal cualificado, conforme a los códigos locales aplicables. No hay piezas sustituibles por el usuario en el interior.
13. Los dispositivos instalados por encima de 2 m de altura pueden causar lesiones si caen. Deben tomarse medidas preventivas.

14. **Piezas de repuesto:** si es necesario utilizar piezas de repuesto, asegúrese de que el técnico use las piezas especificadas por el fabricante u otras que tengan las mismas características que las originales. La sustitución no autorizada de piezas puede provocar un incendio, descarga eléctrica u otros peligros.
15. **Comprobación de seguridad:** una vez realizadas las reparaciones u operaciones de mantenimiento, solicítele al técnico que realice comprobaciones de seguridad para garantizar que el aparato esté en condiciones óptimas de funcionamiento.

Precauciones:

- No use los altavoces Electro-Voice en un entorno en el que las temperaturas estén por debajo de 0 °C o sobrepasen los +35 °C.
- Los altavoces Electro-Voice son capaces de generar con facilidad niveles de presión sonora lo suficientemente altos como para provocar daños auditivos permanentes a cualquier persona que se encuentre a una distancia normal de cobertura. Tenga cuidado y evite una exposición prolongada a niveles de presión sonora que superen los 90 dB. Para evitar daños auditivos, no utilice niveles altos de volumen durante periodos prolongados.

Suspensión:**Advertencia!**

La suspensión de cualquier objeto supone un peligro potencial y solo deben llevarla a cabo personas con un conocimiento profundo de las técnicas y reglamentos para la suspensión de objetos en el aire. Electro-Voice recomienda que todos los altavoces se cuelguen teniendo en cuenta todas las leyes y normativas aplicables de carácter nacional, federal, estatal y local. Es responsabilidad del instalador garantizar que los altavoces se instalen de forma segura de acuerdo con dichos requisitos. Si los altavoces se colocan en suspensión, Electro-Voice recomienda encarecidamente que la instalación se revise al menos una vez al año o según lo establecido por las leyes y normativas. Si se detecta algún signo de debilidad o daños, se deben tomar medidas inmediatamente. El usuario es responsable a la hora de asegurarse de que la pared, el techo o la estructura tienen la capacidad necesaria para aguantar todos los objetos suspendidos en el aire. El uso de componentes de ferretería que no sean de Electro-Voice para colgar el altavoz es responsabilidad de otros.

**Advertencia!**

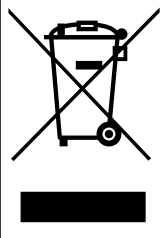
Este producto solo debe colgarse de la manera que se describe explícitamente en este manual o en las guías de instalación de Electro-Voice. Un objeto colgante (altavoz) siempre es potencialmente peligroso, por lo que solo deben realizarlo aquellas personas que conozcan profundamente las técnicas, los materiales y las normativas de instalación de objetos en alturas elevadas. Los altavoces Electro-Voice solo se pueden colgar con los accesorios y el hardware descrito en los manuales y guías de instalación de Electro-Voice.

No cuelgue el altavoz por las asas. Las asas de los altavoces Electro-Voice están destinadas únicamente para su transporte temporal por personas. No se pueden utilizar otros elementos, por ejemplo cuerdas plásticas, cables metálicos u otros tipos de materiales, para colgar el altavoz por las asas. El uso de componentes de ferretería que no sean de Electro-Voice para colgar el altavoz es responsabilidad de otros.



**Advertencia!**

El uso de conexiones o accesorios no autorizados con este o cualquier producto Electro-Voice será bajo su responsabilidad. El uso de conexiones o accesorios no autorizados puede provocar un fallo de funcionamiento del producto, lesiones o la muerte. El usuario asume toda la responsabilidad y puede provocar que se anule la garantía.

Equipos eléctricos y electrónicos antiguos

Este producto y/o la batería deben desecharse por separado de los residuos domésticos. Elimine dichos equipos conforme a las leyes y normativas locales para que se puedan reutilizar o reciclar. Esto contribuirá a ahorrar recursos y a proteger la salud humana y el medio ambiente.

1.2**Reglas de seguridad sobre las baterías y el cargador interno****Reglas de seguridad sobre las baterías y el cargador interno**

1. Antes de utilizar el cargador de batería interno de Electro-Voice para volver a cargar la batería, lea todas las instrucciones y marcas de advertencia en (1) la batería y (2) el altavoz.
2. Para reducir el riesgo de lesiones, cargue solo los paquetes de baterías Electro-Voice especificados para el uso con el altavoz. Otros tipos de baterías pueden provocar daños personales o materiales.
3. Cargue solo el paquete de baterías a temperaturas superiores a 0 °C e inferiores a 35 °C. Evite cargar la batería bajo la luz directa del sol. Guarde el altavoz y el paquete de baterías en lugares a menos de 45 °C de temperatura. Esto es importante para evitar daños graves en las celdas de las baterías.
4. A menos que Electro-Voice lo especifique de otro modo con el uso de accesorios aprobados, no cargue la batería en un entorno húmedo y no exponga el altavoz a la lluvia ni la nieve mientras esté conectado a la red eléctrica. Si entra agua en el cargador de baterías, esto puede provocar una descarga eléctrica o un incendio.

**Precaución!**

Utilice siempre la cubierta a prueba de intemperie suministrada o la cubierta accesoria para la lluvia aprobado por Electro-Voice en entornos húmedos.

5. No sumerja nunca el paquete de baterías ni el altavoz en líquidos de ningún tipo ni deje que entre ningún líquido en él. Los líquidos corrosivos o conductores (como agua de mar o productos que contengan sustancias químicas industriales o lejía, etc.) pueden provocar cortocircuitos que pueden dar lugar a incendios, daños personales y daños materiales.
6. En condiciones extremas de uso o de temperatura se puede producir una fuga de la batería. Evite el contacto con la piel y los ojos. El líquido de la batería es cáustico y puede provocar quemaduras químicas en los tejidos. Si el líquido entra en contacto con la piel, lávese rápidamente con jabón y agua. Si el líquido entra en contacto con los ojos, enjuáguelos con agua durante 10 minutos como mínimo y busque asistencia médica.

7. Coloque el altavoz sobre superficies planas no inflamables y lejos de materiales inflamables cuando utilice o cargue el paquete de baterías. La moqueta y otras superficies aislantes del calor pueden bloquear la circulación correcta del aire, lo que puede provocar un sobrecalentamiento del cargador y del paquete de baterías. Si se observa humo o algún signo de fusión del altavoz o el paquete de baterías, desconecte el altavoz inmediatamente y no utilice el paquete de baterías ni el altavoz. Póngase en contacto con el servicio de atención al cliente inmediatamente.
8. Asegúrese de que el cable está ubicado de modo que se pueda pisar, no se pueda tropezar con él o no se pueda dañar ni tensar de otro modo. Daños en el enchufe o en el cable puede dar lugar a descargas eléctricas o incendios.
9. Desconecte el altavoz tirando del enchufe en lugar del cable. No utilice el altavoz con el cable o el enchufe dañados. Pida que se sustituyan inmediatamente. Daños en el enchufe o en el cable puede dar lugar a descargas eléctricas o incendios.
10. No inserte el paquete de baterías del altavoz si el paquete de baterías está agrietado o visiblemente dañado. Utilizar un paquete de baterías dañado puede dar lugar a una descarga eléctrica o un incendio.
11. No desmonte ni haga funcionar el altavoz si ha recibido un golpe fuerte, se ha caído o se ha dañado de cualquier otro modo. Si se vuelve a montar incorrectamente o se daña, puede producirse una descarga eléctrica o un incendio.
12. Antes de cada uso, compruebe el altavoz, el cable, el enchufe y el paquete de baterías. No lo utilice si se detectan daños. No abra nunca el paquete de baterías por su cuenta; llévelo a un servicio de atención al cliente de Electro-Voice que solo utilice piezas de repuesto originales. Si se vuelve a montar incorrectamente o se utiliza el producto dañado, se puede producir una descarga eléctrica o un incendio.
13. Utilice solo accesorios o baterías recomendados o vendidos por Electro-Voice. Si se utilizan accesorios no recomendados, puede producirse una descarga eléctrica o un incendio.
14. Desenchufe el altavoz de la toma de corriente antes de guardarlo o tratar de realizar cualquier mantenimiento o limpieza. Estas medidas de seguridad preventivas reducen el riesgo de descarga eléctrica o incendio.
15. Sustituya el paquete de baterías si se observa una reducción importante del tiempo de funcionamiento por carga. Es posible que el paquete de baterías esté cerca del final de su vida útil.

Cuidado de las baterías



Advertencia!

Si las baterías no están instaladas en un altavoz, manténgalas alejadas de objetos metálicos. Por ejemplo, para evitar cortocircuitos entre los terminales, **NO** coloque las baterías en ninguna caja de herramientas ni en un bolsillo con clavos, tornillos, llaves, etc. Puede producirse un incendio o lesiones.

NO PONGA LAS PILAS EN EL FUEGO ni las exponga a altas temperaturas. Pueden explotar.



Advertencia!

No intente desmontar la batería ni retirar ningún componente que se proyecte de sus terminales. Pueden producirse lesiones o un incendio. Antes de desecharla, proteja los terminales expuestos con cinta aislante pesada para evitar cortocircuitos.

**Advertencia!**

No utilice el altavoz en entornos húmedos sin instalar correctamente la cubierta a prueba de intemperie incluida o la cubierta para lluvia aprobada por Electro-Voice según se indica en el manual de usuario.

Asegúrese siempre de que cualquier dispositivo, cable o instrumento conectado al altavoz también esté protegido correctamente de la humedad, que esté conectado correctamente a tierra con interrupción del circuito de fallo a tierra y que se utilice de acuerdo con las indicaciones de sus fabricantes respectivos.

**Aviso!**

Paquetes de baterías de Electro-Voice

El uso de paquetes de baterías no comercializados con Electro-Voice anulará la garantía.

**Aviso!**

Modo de protección de la batería

La batería de ion de litio está protegida frente a una descarga profunda mediante el "modo de protección de la batería". Cuando la batería está vacía, el altavoz entra en modo de protección de batería. La batería se suministra cargada parcialmente. Cargue la batería completamente antes de utilizar el altavoz por primera vez. La batería de ion litio se puede cargar en cualquier momento sin reducir su vida útil. Interrumpir el procedimiento de carga no daña la batería.

**Aviso!**

Eliminación de la batería

No deseche las baterías con los residuos domésticos sin clasificar. Deseche las baterías solo en puntos de recogida adecuados y, en el caso de las baterías de litio, cubra los terminales de las baterías con cinta aislante u otro material aislante eléctricamente. La batería de ion litio se debe recoger, reciclar o desechar de forma respetuosa con el medio ambiente.

**Advertencia!**

Aviso de transporte aéreo

Cumpla todas las normativas aplicables de transporte aéreo de carga y equipaje de pasajeros para dispositivos alimentados y baterías de iones de litio.

**Advertencia!**

Riesgo de explosión o de quemaduras

Este dispositivo incluye un paquete de baterías de ion litio. Para reducir el riesgo de incendio o de quemaduras, no intente abrir, desmontar ni reparar la batería. No aplaste, perfore, cortocircuite los contactos externos ni deseche en fuego o en agua. Utilice el dispositivo solo con temperaturas entre 0 °C y 35 °C. Recicle o deseche correctamente.

2 Descripción

Gracias por elegir este sistema de altavoces autoamplificados Electro-Voice. Consulte este manual para conocer todas las funciones integradas en el sistema Electro-Voice y aprovechar al máximo sus capacidades de rendimiento.

EVERSE es un sistema de altavoz versátil, fácil de usar, compacto y alimentado por baterías. Ofrece un rendimiento de nivel profesional y está alojado en una carcasa robusta a prueba de intemperie. Los altavoces EVERSE ofrece un verdadero rendimiento profesional para actuaciones musicales, refuerzo de voz y reproducción de audio. Los altavoces EVERSE aprovechan décadas de experiencia en electrónica y audio profesional de Electro-Voice y Dynacord, junto con los nuevos avances tecnológicos, para ofrecer un audio realmente portátil e inalámbrico.

El EVERSE 8 utiliza una configuración de 2 vías con un woofer de 8 pulgadas. Incluye un tweeter de alta salida, de titanio y refrigerado por ferrofluido, que cuenta con un imán de neodimio de alta energía para obtener la máxima salida y un peso reducido. El tweeter está montado en un diseño de guía de ondas con transductor de señal sincronizado (SST) patentado por Electro-Voice, que produce un SPL excepcionalmente alto con una cobertura de 100° x 100°, alineación acústica mejorada y extensión de bajos.

El EVERSE 12 utiliza una configuración de 2 vías con un woofer de 12 pulgadas y un motor de compresión de alta eficiencia con domo de titanio, los dos montados en un deflector SST patentado por Electro-Voice. Produce 5 dB más de presión sonora con cobertura de 100° x 60° y mas graves que el EVERSE 8.

La resistente carcasa de polipropileno cuenta con una cubierta de entrada a prueba de intemperie para la sección de entrada, que permite que el altavoz cumpla la clasificación IP43 (resistente a las salpicaduras y a la lluvia ligera) para su uso con alimentación por batería y streaming vía Bluetooth®. Como accesorio adicional, hay una funda impermeable que aporta resistencia y protección adicionales frente a la intemperie cuando es necesario. Los altavoces EVERSE cuentan con el DSP QuickSmart de Electro-Voice y son **POWERED BY DYNACORD**. Ofrece un mezclador digital de 4 canales integrado con FX, supresión de retroalimentación y funciones de reducción. Los altavoces cuentan con un paquete de baterías de gran capacidad, diseñado a medida y completamente optimizado para el uso para audio. El paquete de baterías proporciona energía más que suficiente para completar el espectáculo, incluido un puerto accesorio de 12 V CC para dar alimentación a sistemas de micrófono inalámbrico RE3 o R300.

Tanto EVERSE 8 como EVERSE 12 están disponibles en blanco y negro.

2.1 Información abreviada

La tabla siguiente incluye productos de la familia EVERSE, con CTN (número de tipo comercial) y nombre del producto y DESCRIPCIÓN.

CTN	Descripción
EVERSE8-US	Batería altavoces 2 vías 8" negro EE. UU.
EVERSE8-EU	Batería altavoces 2 vías 8" negro UE
EVERSE8-W	Batería altavoces 2 vías 8" blanco EE. UU./ UE
EVERSE8-TRAY-B	Bandeja para EVERSE 8, cable negro 12 VCC
EVERSE8-TRAY-W	Bandeja para EVERSE 8, cable blanco 12 VCC

CTN	Descripción
EVERSE8-RAINCVR	Tapa resistente a lluvia para EVERSE 8
EVERSE8-TOTE	Bolsa acolchada para EVERSE 8
EVERSE-BAT-B	Conjunto paquete batería, EVERSE, negro
EVERSE-BAT-W	Conjunto paquete batería, EVERSE, blanco
EVERSE12-US	Batería altavoces 2 vías 12" negro EE. UU.
EVERSE12-EU	Batería altavoces 2 vías 12" negro UE
EVERSE12-W	Batería altavoces 2 vías 12" blanco EE. UU./ UE
EVERSE12-TRAY-B	Bandeja para EVERSE 12, cable 12 VCC, negro
EVERSE12-TRAY-W	Bandeja para EVERSE 12, cable bl. 12 VCC
EVERSE12-RAINCVR	Tapa resistente a lluvia para EVERSE 12
EVERSE-DUFFEL	Bolsa de viaje acolchada para EVERSE

2.2

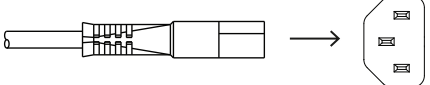
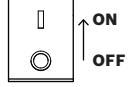

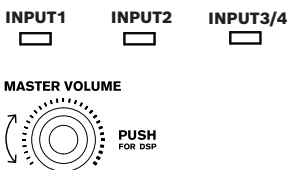
Características del sistema

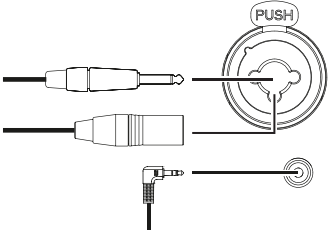
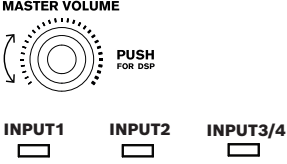

- **Paquete de baterías recargable y extraíble de larga duración**
El paquete de baterías EVERSE proporciona más de 6 horas de reproducción constante de música a un nivel de salida máximo o 12 horas a una media de 95 dB SPL (EVERSE 8) y a una media de 100 dB (EVERSE 12). Los altavoces EVERSE disponen de funciones de ahorro de energía integradas para prolongar la duración de la batería cuando no hay señal. La toma de 12 V CC de los altavoces EVERSE se puede utilizar para dar alimentación a un receptor de micrófono inalámbrico como el Electro-Voice RE3 o R300.
- **Salida de nivel profesional real y calidad de sonido Electro-Voice**
El EVERSE 8 dispone de un woofer de 8 pulgadas con puerto SST y un tweeter con cúpula de titanio de 1" que genera un SPL de 121 dB máximo y tiene un rango de frecuencia de 50 Hz a 20 kHz. EVERSE 12 incluye un woofer de 12 pulgadas con puerto SST y un motor de compresión de titanio de 1 pulgada que produce un SPL máximo de 126 dB y tiene un rango de frecuencia de 45 Hz a 20 kHz. EVERSE 8 tiene una cobertura formada por guía de ondas de 100° x 100° (H x V) y EVERSE 12 tiene una cobertura formada por guía de ondas de 100° x 60° (H x V). Tanto EVERSE 8 como EVERSE 12 incluyen dos ángulos de monitor (25° y 55°) que garantizan la cobertura y la posición correctas para cualquier situación.
- **Los altavoces, fáciles de usar con la aplicación móvil QuickSmart y la interfaz de usuario intuitiva de Electro-Voice**
EVERSE incluyen el DSP QuickSmart intuitivo de Electro-Voice con un único codificador y una interfaz con botones para una configuración sencilla y rápida. Los altavoces EVERSE se puede enlazar mediante Bluetooth® a un dispositivo móvil con la aplicación móvil QuickSmart instalada para proporcionar un control remoto sencillo de todas las funciones de audio. La aplicación móvil QuickSmart permite sincronizar y agrupar hasta seis altavoces, en cualquier combinación, lo que incluye el EVERSE, la familia alimentada ELX200 y la familia EVOLVE.

- **Transmisión Bluetooth® estéreo de alta calidad**
 Los altavoces EVERSE disponen de transmisión Bluetooth®. Es posible emparejar dos altavoces EVERSE para transmitir True Wireless Stereo (TWS) desde un dispositivo móvil.
- **POWERED BY DYNACORD con mezclador digital de 4 canales integrado**
 Los altavoces EVERSE incluyen un mezclador integrado de 4 canales con FX, EQ, supresión automática de retroalimentación y funciones de atenuación. El mezclador incluye dos conectores combinados XLR/TRS, que incluyen alimentación fantasma de 48 V en la entrada **INPUT 1** (XLR) y compatibilidad Hi-Z con la entrada **INPUT 2** (TRS). El mezclador también incluye conexiones estéreo Bluetooth® y de 3,5 mm.
- **Modo de espera automático**
 Los altavoces EVERSE ofrecen una función de modo de espera automático ajustable. Esto amplía el tiempo de funcionamiento de la batería en caso de que no se esté utilizando el altavoz. El valor predeterminado es 15 minutos. El altavoz se puede volver a activar para un funcionamiento completo pulsando un botón del panel o con la aplicación.
- **Diseño industrial atractivo y robusto**
 Ambos modelos incluyen un asa fácil de transportar con goma suave y el EVERSE 12 añade un asa lateral para una mayor portabilidad. Aunque es mayor que el EVERSE 8, el EVERSE 12 es uno de los altavoces de 12 pulgadas más ligeros de su clase y pesa menos de 14 kg (29,8 lb). Tanto EVERSE 8 como EVERSE 12 tienen resistencia al agua IP43 con la cubierta de entrada protegida frente a la intemperie.

2.3 Instalación rápida

Para configurar el altavoz:

Paso	Ilustración
1. Conecte el cable de alimentación de CA desde una toma conectada a tierra a la toma MAINS IN para garantizar que la batería tenga suficiente carga. Nota: Se recomienda dejar el altavoz enchufado y cargarlo durante 24 horas la primera vez que se utiliza.	
2. Encienda ON .	
3. Ajuste el volumen (VOL) a 0 dB mediante el mando MASTER VOL .	
4. Pulse la tecla de función programable de selección de entrada para seleccionar la entrada INPUT 1 o INPUT 2 si utiliza un cable XLR o un cable de ¼ de pulgada (6,35 mm), o pulse la tecla programable de selección de entrada para INPUT 3/4 si utiliza Bluetooth o un conector tipo mini	

<p>jack de 3,5 mm. Utilice el mando MASTER VOL para ajustar INPUT LEVEL a MUTE.</p>	
<p>5. Conecte una fuente de audio con un cable XLR, TRS o TS a INPUT 1, INPUT 2, o un conector tipo mini jack de 3,5 mm a INPUT 3/4. Asegúrese de que la fuente de audio esté en MUTE o a un nivel bajo antes de realizar la conexión. Después de realizar la conexión, aumente la salida de la fuente a un nivel razonable.</p>	
<p>6. Ajuste el mando ENTRADA LEVEL hasta que los picos de la señal estén justo por debajo del nivel máximo o se alcance la salida necesaria. Si se indica PK (PEAK) gire el nivel hacia abajo hasta que desaparezca la indicación PK . Vuelva a pulsar la tecla programable de selección de entrada para salir del menú de canal.</p>	
<p>7. Con el mando MASTER VOL ajuste el volumen (VOL) hasta que obtenga la salida requerida del altavoz.</p>	

3 Conectar la aplicación QuickSmart Mobile

La aplicación EV QuickSmart Mobile para tabletas y smartphones está disponible para la descarga desde Apple App Store y Google Play Store.

Descargue y revise la aplicación en busca de las últimas actualizaciones de firmware del ELX200 para disfrutar de un rendimiento de audio óptimo y maximizar el control del sistema.



Aviso!

La aplicación móvil EV QuickSmart solo encuentra los altavoces de Electro-Voice con función de control mediante Bluetooth®.

La aplicación móvil EV QuickSmart no muestra otros tipos de dispositivos Bluetooth®, como teléfonos, portátiles, tablets o auriculares.

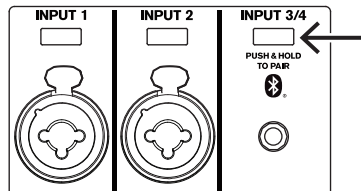
Antes de emparejar la aplicación móvil EV QuickSmart con altavoces Electro-Voice:

1. Asegúrese de que Bluetooth® esté activado en el smartphone o la tableta.
2. Asegúrese de que el modo de emparejamiento esté activado en el altavoz.

Para colocar el altavoz en modo de emparejamiento para control y transmisión:

1. Mantenga pulsado **INPUT 3/4** hasta que se vea **Pairing Mode On** y se muestre el ID de 4 dígitos en la pantalla LCD.

El modo de emparejamiento se puede activar mediante el menú LCD para control y transmisión por separado.



2. Vaya al menú de configuración de Bluetooth® del dispositivo móvil, busque el altavoz EVERSE con el ID de 4 dígitos correspondiente y asegúrese de que está emparejado con el altavoz.

De esta forma, se emparejará el dispositivo móvil con el altavoz EVERSE para la transmisión de audio.

3. Continúe con el paso siguiente para emparejar para el control.



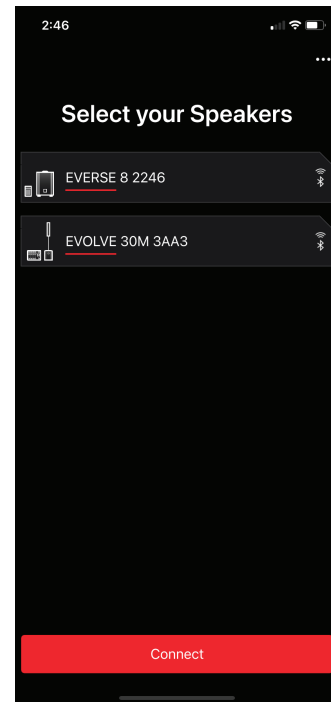
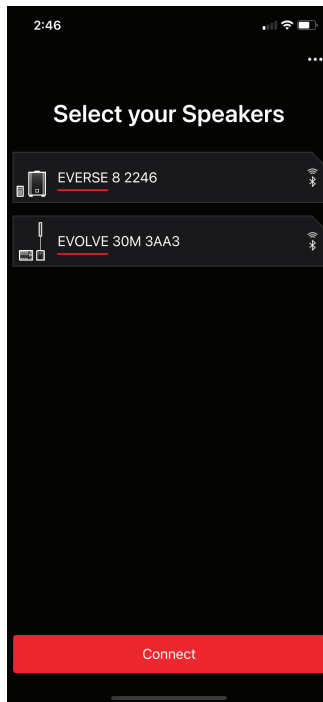
Aviso!

En los dispositivos Android, asegúrese de que los servicios de ubicación estén permitidos. Electro-Voice no recopila, almacena ni sigue los datos de ubicación ni información personal del usuario.

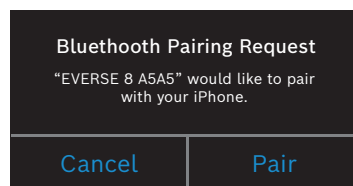
Emparejamiento por primera vez

1. Abra la aplicación EV QuickSmart Mobile. 

2. La pantalla muestra **Select your Speakers**.
 La aplicación móvil EV QuickSmart está buscando altavoces Electro-Voice aptos para Bluetooth®.
 Los altavoces disponibles se muestran en pantalla.
3. Toque el altavoz que desee conectar con la aplicación.
 El altavoz seleccionado se subrayará con una línea para indicar que se ha elegido.
4. Repita el paso anterior hasta seleccionar todos los altavoces que necesite.
5. Toque el botón **CONNECT**.



6. La aplicación se conecta con el altavoz seleccionado.
 Recibirá un mensaje de iOS/iPadOS/Android acerca del emparejamiento de cada dispositivo, que deberá aceptar.
7. Pulse **PAIR** en el dispositivo para aceptar el emparejamiento de los altavoces.
 La aplicación se puede conectar con un máximo de seis altavoces.



Emparejamiento posterior

Para emparejar altavoces adicionales con la aplicación móvil EV QuickSmart:

1. Toque el icono de la aplicación QuickSmart Mobile de EV. 

2. En la pantalla aparecerá un mensaje **Select your Speakers**.
La aplicación EV QuickSmart Mobile está buscando altavoces Electro-Voice con Bluetooth® activado. Los altavoces disponibles se muestran en pantalla.
3. Toque el altavoz que desee conectar con la aplicación.
El altavoz seleccionado se subrayará con una línea para indicar que se ha elegido.
4. Repita el paso anterior hasta seleccionar todos los altavoces que necesite.
5. Pulse el botón **CONNECT**.
La aplicación se conecta con el altavoz deseado.
La aplicación se puede conectar con un máximo de seis altavoces.

4 Operación

4.1 Instalación y carga del paquete de baterías



Los altavoces EVERSE cuentan con un paquete de baterías de ion litio de alta capacidad preinstalado. Cargue la batería durante 24 horas antes del primer uso para garantizar la máxima duración y vida útil de la batería.

Para cargar la batería:

- ▶ Conecte **MAINS IN** mientras la batería está instalada en el altavoz EVERSE.

Después de la primera carga completa, los tiempos de carga previstos son los siguientes:

- 4 horas o menos sin señal y con la alimentación apagada.
- 6 horas o menos con la alimentación encendida y reproduciendo audio a altos niveles de salida.

La pantalla LCD mostrará  mientras la batería se esté cargando con la alimentación apagada. La pantalla LCD mostrará  cuando la batería haya alcanzado la carga completa.

Aviso!

Descarga automática de la batería

Todas las baterías de ion de litio se descargan durante períodos de tiempo prolongados (varios meses). Si una batería permanece un período de tiempo prolongado sin cargar, es posible que se descargue completamente. Puede tardar más tiempo de lo normal en recargarse completamente. Si esto sucede, deje que la batería se vuelva a cargar 24 horas antes de usarla.

Inspeccione el altavoz y la batería mensualmente y recargue la batería. Esto ayudará a mantener el tiempo de duración de las baterías y a prolongar su vida útil.



Aviso!

Tiempo de duración de la batería

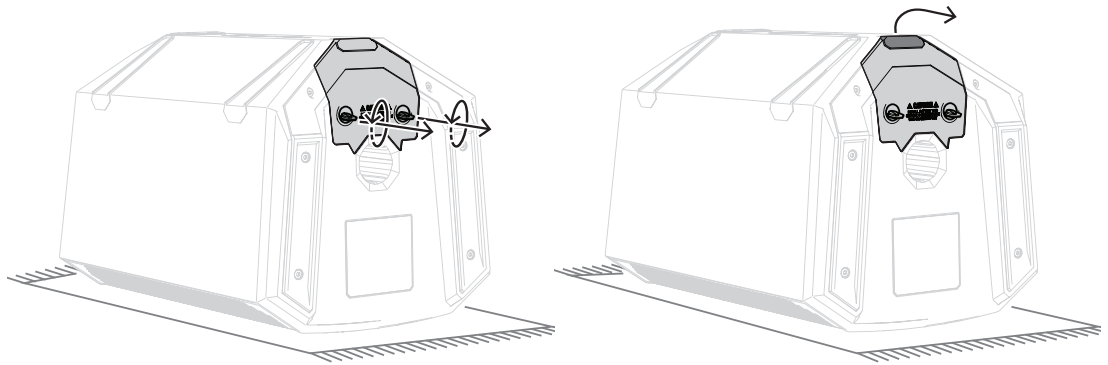
La alimentación de dispositivos externos mediante el conector de alimentación CC, la conexión USB o la alimentación phantom reducirá el tiempo de duración de la batería, en función de la potencia necesaria. Los casos de uso normal pueden experimentar una reducción del 25 % al 50 % del tiempo de duración total. Los resultados del usuario pueden variar.

Otros factores como el nivel de salida, el material de la fuente, la temperatura ambiente y el número de veces que se haya descargado una batería también afectan a la duración de los sistemas de baterías de ión-litio.



Para extraer y volver a instalar la batería para inspección o sustitución:

1. Coloque la rejilla del altavoz mirando hacia abajo con la puerta de la batería orientada hacia usted en una superficie plana que no raye, como una encimera con una esterilla de goma.
2. Afloje completamente los dos tornillos de dedo girándolos hacia la izquierda.
3. Tire suavemente, pero con firmeza, del paquete de baterías con el dedo situado en la parte posterior de la puerta de la batería.



4. Para volver a instalar el paquete de baterías, siga los pasos anteriores en sentido inverso.

**Aviso!**

Compruebe que la puerta de la batería esté totalmente asentada antes de apretar los tornillos de dedo. Apriete con los dedos y solo hasta que queden ajustados. No los apriete en exceso ni con demasiada fuerza. Esto podría causar daños.

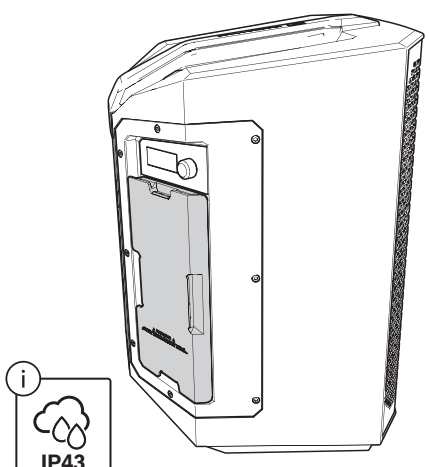
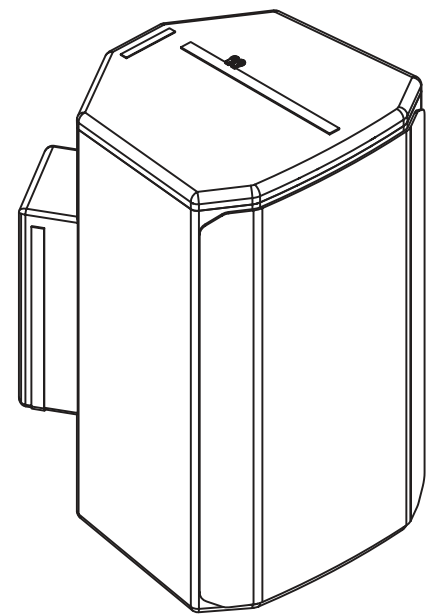
4.2

Protección frente a la intemperie

Con la cubierta de entrada protectora a prueba de intemperie, el altavoz EVERSE está diseñado para ser resistente a la intemperie según la calificación IP 43, pero no es resistente al agua. La resistencia a la intemperie puede reducirse por daños, reparaciones, desmontaje incorrecto y desgaste normal. Inspeccione siempre el EVERSE y los accesorios antes y después de cada uso. Deje que el altavoz y los componentes se sequen antes de guardarlos o entre usos.

El altavoz EVERSE con la cubierta de entrada a prueba de intemperie instalada está pensado solo para un uso temporal en entornos mojados o húmedos. El altavoz no está pensado para permanecer expuesto continuamente a la humedad durante largos períodos de tiempo. No lo exponga a agua salada ni a rociado, no lo exponga al cloro ni al uso en entornos con mucho cloro.

Para utilizar el altavoz en entornos mojados y húmedos de forma segura:

 <p>Utilice la cubierta de entrada a prueba de intemperie con alimentación por batería y cuando utilice Bluetooth® para transmisión y control. Consulte <i>Instalación de la cubierta de entrada a prueba de intemperie, Página 22</i>.</p>	 <p>Utilice la cubierta accesoria resistente a la aprobada de Electro-Voice cuando utilice la red eléctrica o cuando se necesite alguno de los conectores de E/S. Consulte la instalación y el uso correctos de la cubierta resistente a la lluvia en la guía del usuario del accesorio.</p>
--	--



Advertencia!

Utilice solo productos de EVERSE de la forma descrita explícitamente en esta sección. De lo contrario se podrían producir fallos en el producto o lesiones graves.

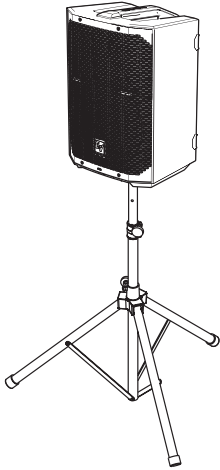

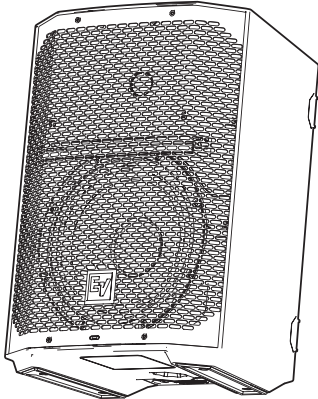
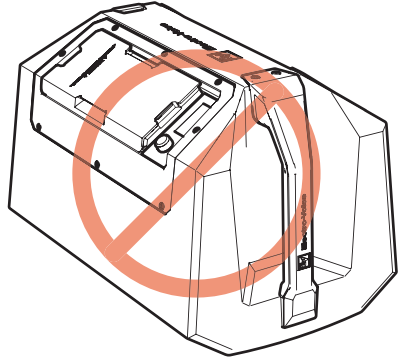


Advertencia!

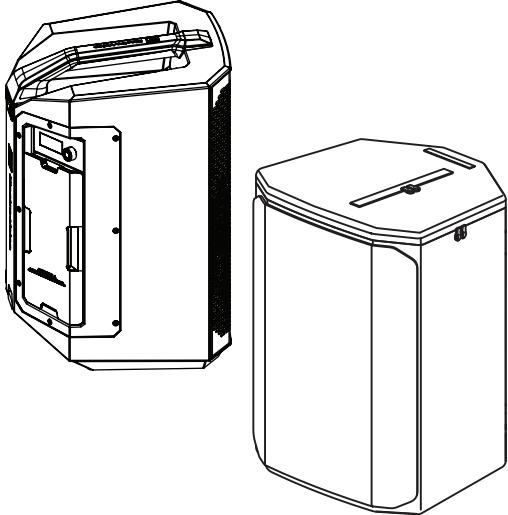

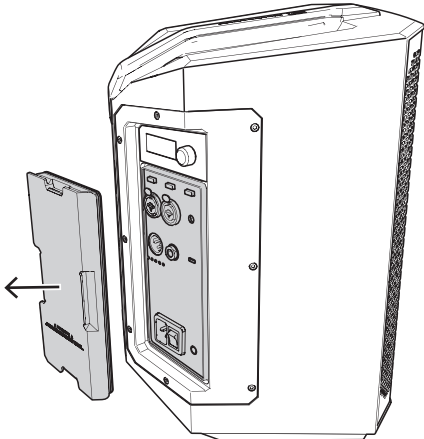
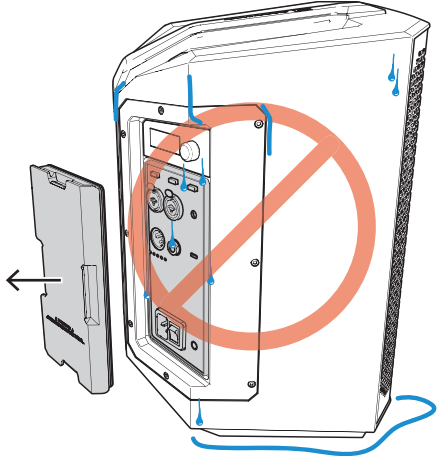
Utilice solo accesorios aprobados por Electro-Voice.

Uso del altavoz en entornos mojados o húmedos

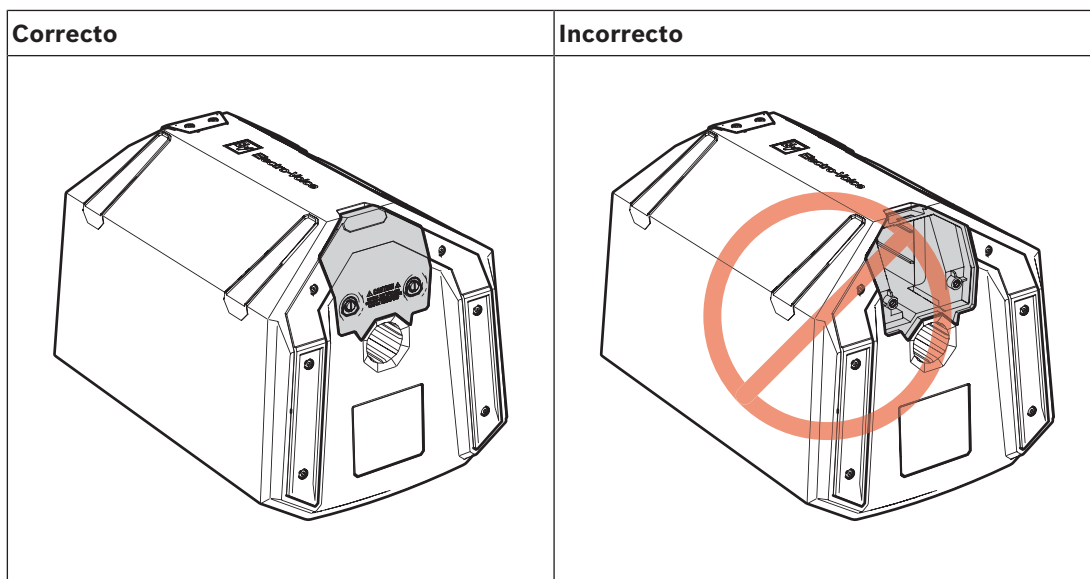
Correcto	Incorrecto
Coloque el altavoz sobre una superficie elevada, plana y estable o sobre un trípode.	NO coloque el altavoz en un charco ni en un agua estancada.

Correcto	Incorrecto
	
<p>Oriente siempre el altavoz en posición vertical, en el modo KICKBACK o MONITOR.</p> 	<p>NO coloque ni transporte el altavoz boca abajo ni apoyado en el lado del panel de amplificadores para evitar la entrada de agua.</p> 

Correcto	Incorrecto
<p>Utilice siempre la cubierta de entrada a prueba de intemperie suministrada (consulte <i>Instalación de la cubierta de entrada a prueba de intemperie, Página 22</i>) o la cubierta accesoria resistente a la lluvia aprobada Electro-Voice en entornos mojados o húmedos.</p>	<p>NO utilice el altavoz EVERSE en entornos mojados o húmedos sin la cubierta de entrada a prueba de intemperie o la cubierta accesoria resistente a la lluvia.</p>

Correcto	Incorrecto
	
<p>Seque el producto y la cubierta de entrada a prueba de intemperie después del uso y antes de retirar la cubierta de entrada a prueba de intemperie.</p> 	<p>NO retire la cubierta de entrada a prueba de intemperie mientras esté húmeda. Si lo hace, podría entrar agua en el panel de E/S.</p> 

Correcto	Incorrecto
<p>Asegúrese de que la batería esté instalada correctamente cuando vaya a usar el dispositivo en un entorno mojado o húmedo.</p>	<p>NO lo utilice en entornos mojados o húmedos si la batería no está instalada. Si lo hace, se podría introducir humedad en el compartimento de la batería.</p>



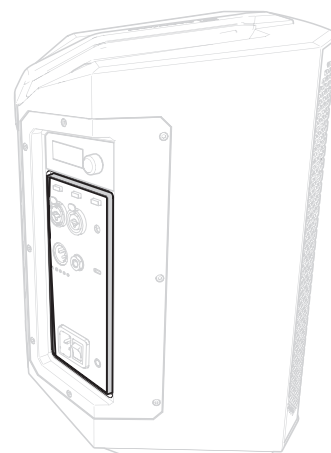
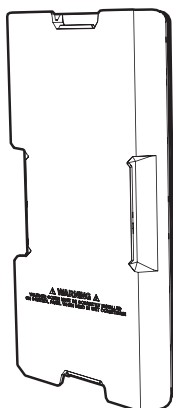
4.3

Instalación de la cubierta de entrada a prueba de intemperie

La cubierta de entrada a prueba de intemperie debe estar instalada cuando se vaya a utilizar el altavoz EVERSE en un entorno mojado o húmedo. Con la cubierta de entrada a prueba de intemperie instalada, el altavoz EVERSE es resistente al agua según la calificación IP43. El altavoz EVERSE puede funcionar con batería y Bluetooth® para la transmisión de audio y el control, con la cubierta de entrada a prueba de intemperie instalada.

Para instalar la cubierta de entrada a prueba de intemperie:

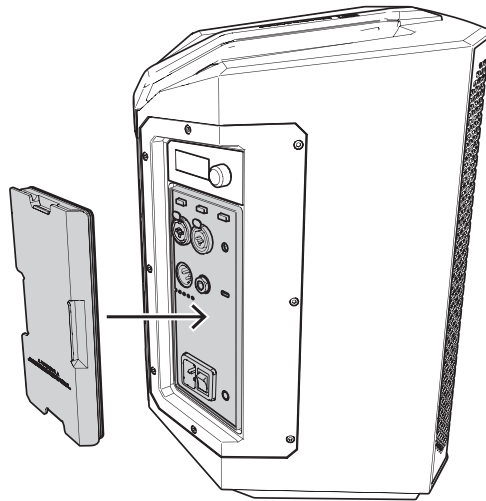
1. Asegúrese de que la cubierta de entrada a prueba de intemperie esté intacta, seca y limpia y que la junta esté en buen estado.
2. Asegúrese de que el panel de entrada del altavoz EVERSE esté seco y limpio y que el canal de acoplamiento alrededor de los conectores de entrada esté seco y libre de polvo o suciedad que evite un buen sellado.



3. Encienda el altavoz.

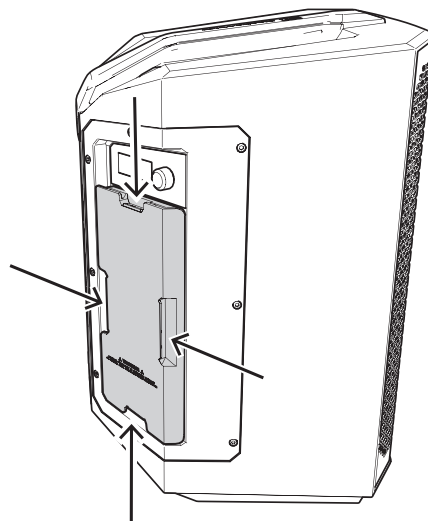
4. Instale la cubierta de entrada a prueba de intemperie presionando con firmeza para asentar completamente la junta en el canal de acoplamiento del panel de entrada del amplificador.

La cubierta de entrada a prueba de intemperie quedará al ras con los paneles adyacentes del altavoz.



Para retirar la cubierta de entrada a prueba de intemperie:

- ▶ Tire de la cubierta con cuidado y por igual utilizando las lengüetas de dedo.



4.4 Montaje en trípodes o postes

Los altavoces EVERSE se montan en un trípode o en un poste sobre un subwoofer.

Montar un altavoz en un trípode

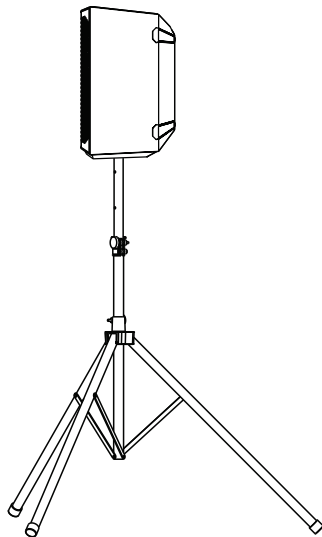


Precaución!

No se ha evaluado la seguridad del trípode con este altavoz. Compruebe las especificaciones del trípode para verificar que es capaz de soportar el peso del altavoz.

Para montar un altavoz en un trípode:

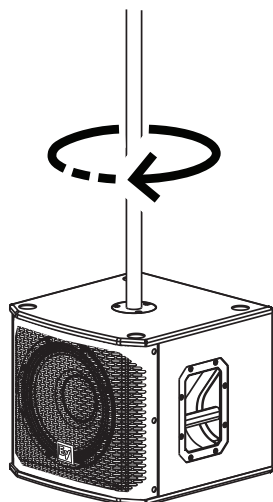
1. Coloque el trípode en una superficie plana y estable.
 - Abra completamente las patas del trípode.
 - No intente alargar el soporte, ya que pondría en riesgo la integridad estructural del trípode.
 - No intente montar más de un altavoz sobre un soporte diseñado para un solo altavoz.
2. Use las dos manos para levantar el altavoz.
3. Introduzca en el poste la copa para poste situada en la parte inferior del altavoz.
4. Establezca la ubicación del altavoz en **TRIPOD** en el menú de control del DSP.



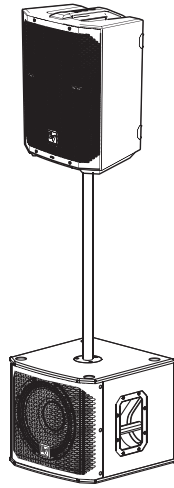
Montar un altavoz en un poste

Para montar un altavoz en un poste:

1. Coloque el subwoofer en una superficie plana y estable.
2. Inserte el poste roscado M20 en la copa para poste combinada en la parte superior del subwoofer.
3. Gire el poste roscado M20 en el sentido de las agujas del reloj para fijar el poste al subwoofer.



4. Use las dos manos para levantar el altavoz.
5. Establezca la ubicación del altavoz en **TRIPOD** en el menú de control del DSP.
6. Seleccione el ajuste **SUB (X-OVER)** correspondiente para el subwoofer.

**Aviso!**

Seleccione **LOCATION TRIPOD** en el menú o en la aplicación para obtener el mejor sonido.

4.5

Monitor de suelo y retroceso

Los altavoces EVERSE se pueden utilizar como monitores de suelo o en posición de retroceso colocando el altavoz en uno de los dos ángulos de monitor integrados.

Configuración de un altavoz como monitor de suelo

Para configurar un altavoz como monitor de suelo:

1. Coloque el altavoz en una superficie plana y estable.
2. Coloque los cables de modo que los artistas, personal de producción o el público no tropiecen con ellos.
3. Establezca la ubicación del altavoz en **MONITOR** en el menú de control del DSP.

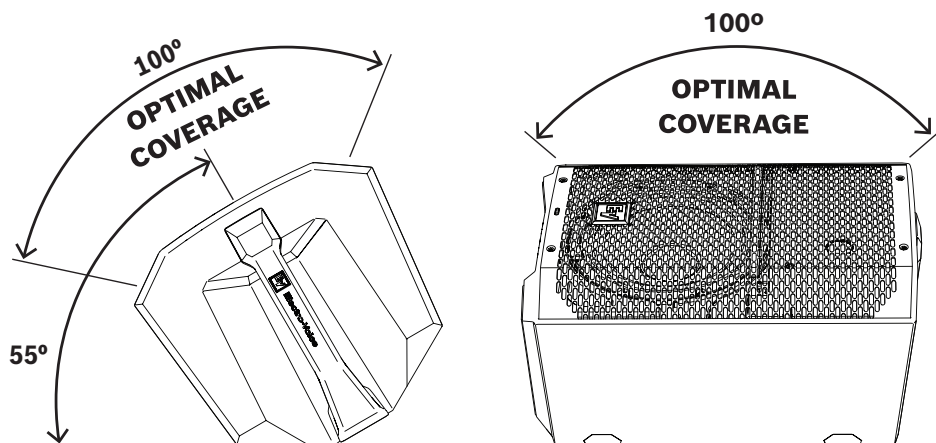


Figura 4.1: EVERSE 8 ofrece cobertura óptima de la posición del monitor (vista lateral izquierda y vista frontal derecha)

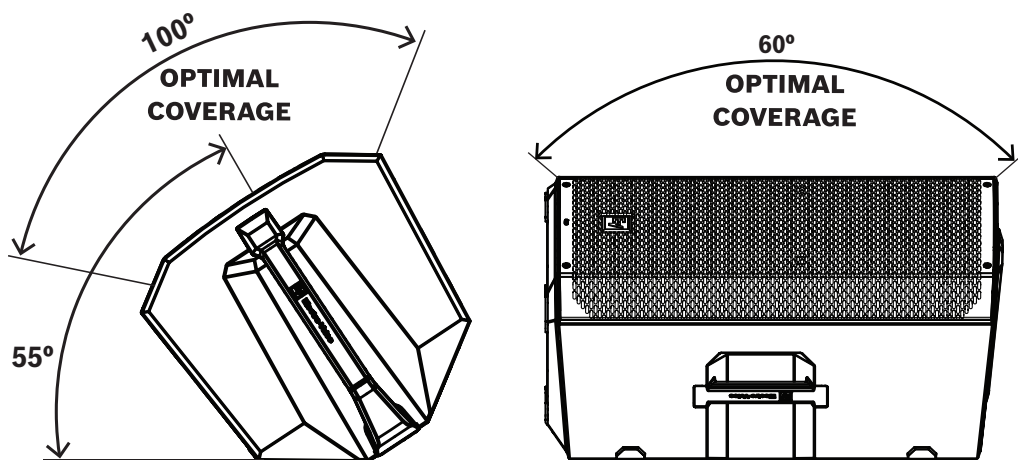


Figura 4.2: EVERSE 12 ofrece cobertura óptima de la posición del monitor (vista lateral izquierda y vista frontal derecha)

Configurar un altavoz en posición de retroceso

Para configurar un altavoz en posición de retroceso:

1. Coloque el altavoz en una superficie plana y estable.
2. Inclíne el altavoz hacia atrás hasta que quede apoyado de forma segura en la posición de retroceso.
3. Coloque los cables de modo que los artistas, personal de producción o el público no tropiecen con ellos.
4. Establezca la ubicación del altavoz en **KICKBACK** en el menú de control del DSP.

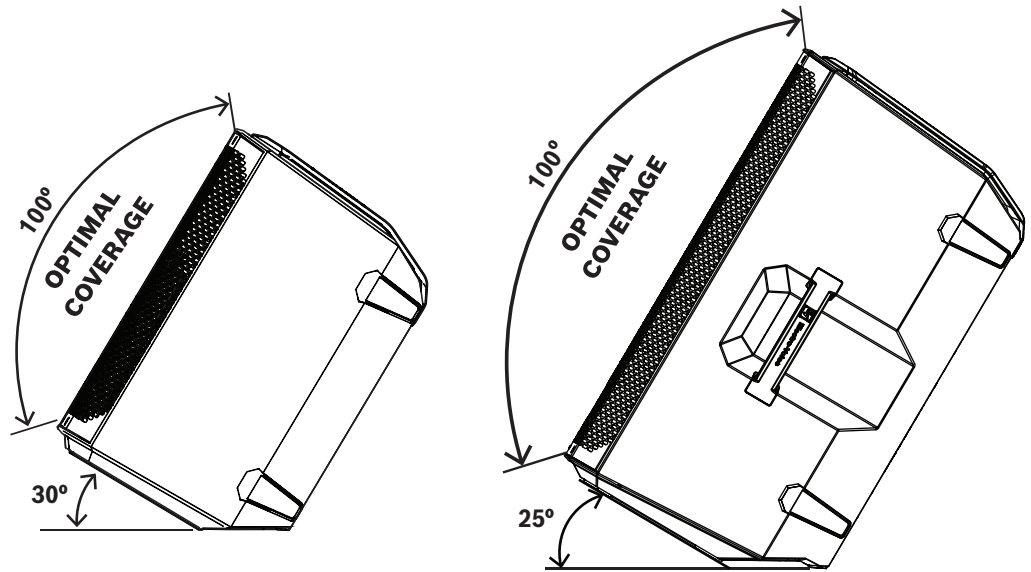


Figura 4.3: EVERSE 8 y EVERSE 12 ofrecen cobertura óptima en la posición de retroceso

5 DSP del amplificador

5.1 Controles DSP del amplificador

El amplificador incluye una combinación de controles y conectores para ofrecer el sistema de altavoces más versátil.

Interfaz de control y monitorización del altavoz

Estas selecciones del menú de control del DSP están disponibles para el EVERSE.

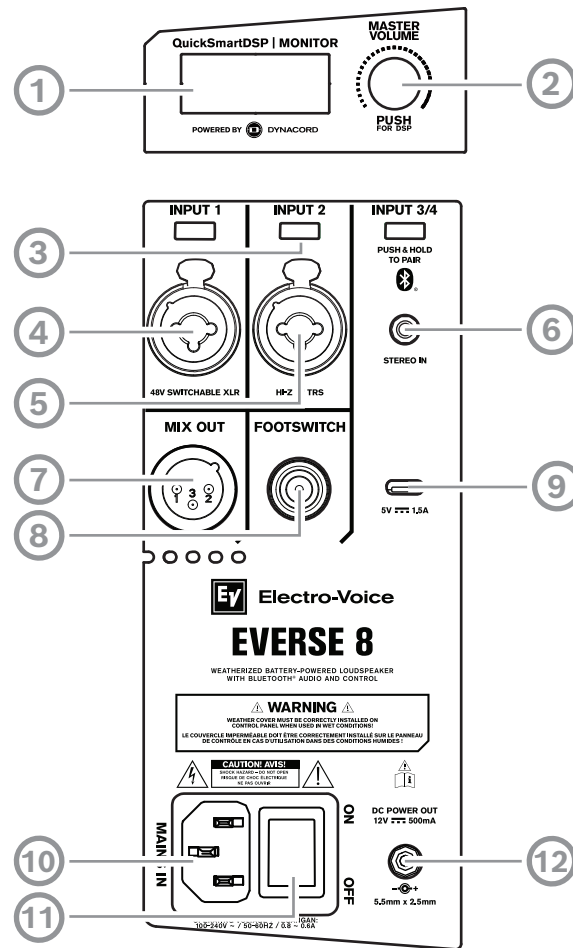


Figura 5.1: Panel de amplificador de altavoz

- LCD:** interfaz de control y monitorización de DSP.
- MASTER VOL:** ajusta el nivel de sonido y permite navegar por el menú de control del DSP.
- DSP:** se desplaza por el menú y seleccione las opciones disponibles. Pulse el dial **MASTER VOL** para acceder al menú de control del DSP.
- Teclas programables de selección de entrada:** pulse la tecla programable para seleccionar la entrada y acceder al menú de control del DSP correspondiente al canal. Pulse la tecla programable de nuevo para anular la selección del canal y volver al DSP principal.
- INPUT 1:** entrada equilibrada para conectar fuentes de señal como consolas de mezcla, instrumentos o micrófonos. Las conexiones se pueden establecer mediante conectores TRS o XLR de ¼ pulgadas. Es posible seleccionar el conector XLR para una alimentación fantasma de 48 V.

5. **INPUT 2:** entrada equilibrada para conectar fuentes de entrada como consolas de mezcla o micrófonos mediante un conector XLR o una conexión de instrumento Hi-Z mediante TRS.
6. **INPUT 3/4:** entrada estéreo Bluetooth® para transmisión de audio o entrada estéreo analógica a través de mini-jack de 3,5 mm.
7. **MIX OUT:** la salida XLR envía la mezcla de todas las señales de entrada o la señal estéreo derecha o izquierda a otro altavoz o subwoofer.
8. **FOOTSWITCH:** conector TRS de 1/4" para conectar el control de interruptor de pie a la activación/desactivación de FX.
9. **Puerto de carga de dispositivos móviles:** carga a 5 V, 1,5 A para dispositivos móviles.
10. **MAINS IN:** conexión de CA establecida a través de un conector IEC.
11. **POWER:** interruptor para **encender** o **apagar** el altavoz. La pantalla LCD se ilumina cuando se **enciende** la alimentación, después de aproximadamente 3 segundos.
12. **DC POWER OUT:** toma de salida de alimentación CC para uso con el cable de alimentación de CC de 5,5 mm de diámetro exterior y 2,5 mm de diámetro interior que se incluye con el accesorio EVERSE-TRAY. El conector DC POWER OUT puede proporcionar alimentación a un receptor de micrófono inalámbrico que utilice una polaridad positiva de la patilla central y que extraiga 500 mA o menos a 12 V CC, como el receptor de micrófono inalámbrico Electro-Voice RE3 o R300.



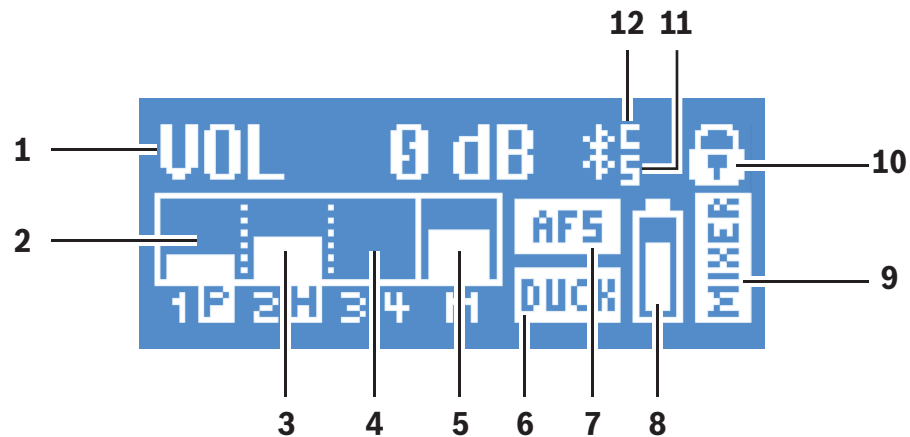
Advertencia!

La toma de alimentación de CC es una salida de alimentación. **ESTE NO ES UN PUERTO DE CARGA. NO** conecte ningún adaptador de alimentación de CC ni intente cargar la batería del altavoz EVERSE con este conector. Si lo hace, puede dañar el altavoz y anular la garantía.

5.2

Estado del sistema

Normal



1. **VOL:** indica la ganancia principal del sistema en dB. El intervalo va de -80 dB a +10 dB en incrementos de 1 dB.
2. **INPUT 1:** el medidor VU muestra el nivel de la señal de INPUT 1 que entra en el conector INPUT 1 del amplificador. La visualización de **P** indica que la alimentación fantasma de 48 V está encendida.
3. **INPUT 2:** el medidor VU muestra el nivel de la señal de INPUT 2 que entra en el conector INPUT 2 del amplificador. La visualización de **H** indica que hay conexión de un instrumento Hi-Z en el conector TRS INPUT 2.

4. **INPUT 3/4:** el medidor VU muestra el nivel de señal de INPUT 3/4 en el amplificador, ya sea por transmisión vía Bluetooth® o la conexión mini-jack de 3,5 mm.
5. **MAIN:** el medidor VU muestra el nivel de señal de la salida MAIN.
6. **DUCK:** la atenuación se activa en la entrada INPUT 1 o INPUT 2 o en ambas.
7. **AFS:** la supresión automática de retroalimentación está activada.
8. **BATTERY STATUS:** indica el nivel de la batería del altavoz y si la batería se está cargando (cuando **MAINS** está conectada).
9. Indicador **FUNCTION:** indica si el sistema está en modo **MIXER** o **BASIC**.
10. **Pantalla de estado:** muestra alternativamente lo siguiente:
 - 1** - Indica el número de ajuste preconfigurado seleccionado. Hay cinco ajustes predefinidos por el usuario definidos.
 - E:** editado. Indica que el ajuste predeterminado no se ha guardado. Cuando se guarda el ajuste predefinido, no se muestra la **E**.
 - Lock status:** indica que la pantalla LCD y los controles están bloqueados. Pulse el mando **MASTER VOL** o la tecla programable de selección de canal para desbloquearla.
11. **S:** transmisión de audio. Las opciones disponibles son:
 - OFF: desactivada**
 - PARPADEANTE: MODO DE EMPAREJAMIENTO (120 s)**
 - FIJO: CONECTADO**
12. **C:** aplicación de control. Las opciones disponibles son:
 - OFF: DESACTIVADA**
 - PARPADEANTE: MODO DE EMPAREJAMIENTO**
 - FIJO: CONECTADO**

Protección del sistema

Los limitadores de protección del sistema avisan cuando un sistema está superando el uso recomendado indicando **CLIP** de entrada o **LIMIT** de salida en la pantalla LCD.

CLIP

CLIP indica que la señal al altavoz es demasiado alta y provoca un recorte o limitación de la señal enviada al altavoz.

Si se muestra **CLIP:**

- ▶ Reduzca **INPUT GAIN** y/o la señal en el mezclador o el equipo de la fuente.

LIMIT

LIMIT protege el altavoz contra picos de corta duración y sobrecarga a largo plazo, que pueden causar distorsión. Cuando se muestra **LIMIT** en la pantalla, significa que el limitador está activo.

Si la se muestra la indicación **LIMIT** con frecuencia o de forma continua:

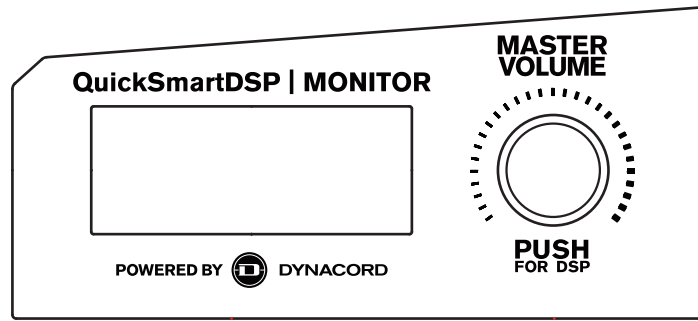
- ▶ Disminuya el volumen de salida (**MASTER VOL**). Este punto se recomienda encarecidamente.



5.3

Controles DSP

El menú de control DSP integrado permite al usuario seleccionar varias configuraciones de sistema DSP en el altavoz.



Acceder al menú de controles DSP

Para acceder al menú de controles de DSP:

1. Pulse el mando **MASTER VOL.**
Se muestra el menú de control del DSP.
2. Con el dial **MASTER VOL**, desplácese por los elementos del menú.
3. Pulse el mando **MASTER VOL** para seleccionar el elemento de menú que desee modificar.
El foco se traslada a los parámetros a la derecha del menú de control DSP.
4. Con el dial **MASTER VOL**, desplácese por los parámetros.
5. Pulse el dial **MASTER VOL** para confirmar los parámetros seleccionados.
Se guardará la configuración. El foco vuelve a los elementos de menú a la izquierda del menú de control DSP.
6. Repita del paso 2 al 5 para modificar otros ajustes del sistema y de DSP.
7. Seleccione **EXIT** para volver a la pantalla de inicio.

5.3.1 Menú de control del DSP del altavoz

Hay selecciones del menú de control del DSP del altavoz disponibles para los altavoces EVERSE.

Menú de control DSP para el modo MIXER

VOLUME		0 dB (predeterminado)
		MUTE, -80 dB - +10 dB (1 dB)
	EXIT	
	FUNCTION	MIXER (predeterminado)
		BASIC
	MODE	MUSIC (predeterminado)
		LIVE
		SPEECH

		CLUB
MAIN LEVEL		0 dB (predeterminado)
		MUTE, -80 dB - +10 dB (1 dB)
LOCATION		TRIPOD (predeterminado)
		KICKBACK
		MONITOR
SUB (X-OVER)		OFF (predeterminado)
		100 Hz
		120 Hz
		150 Hz
		ELX200-12SP
		ELX200-18SP
		EKX-15SP
		EKX-18SP
TREBLE		0 dB (predeterminado)
		-12 dB - +6 dB
MID		0 dB (predeterminado)
		-12 dB - +6 dB
BASS		0 dB (predeterminado)
		-12 dB - +6 dB
MAIN EQ (ajustes de PEQ)	BACK	
	ENABLE ALL	ON (predeterminado)
		OFF
	PEQ #	1 (predeterminado)
		1 - 7
	FILTER ENABLE	OFF (predeterminado)
ON		
TYPE	PEQ (predeterminado)	

			LOW SHELF
			HI SHELF
			LOW PASS
			HI PASS
		Q (Solo PEQ)	0.7 (predeterminado) 0.5 - 10.0
		FREQ	120 Hz (predeterminado) 50 - 20 kHz
		GAIN (PEQ, LOW SHELF y HI SHELF solamente)	0 dB (predeterminado) -12 dB - +6 dB
		RESET	NO (predeterminado) SÍ (YES)
		RESET ALL	NO (predeterminado) SÍ (YES)
		MODE	PEQ GEQ
		BACK	
	MAIN EQ (ajustes de GEQ)	BACK	
		ENABLE ALL	ON OFF
		63 Hz	0 dB (predeterminado) -12 dB - +12 dB (1 dB)
		160 Hz	0 dB (predeterminado)
		400 Hz	-12 dB - +12 dB (1 dB)
		1 kHz	0 dB (predeterminado)
		2.5 kHz	-12 dB - +12 dB (1 dB)
		6 kHz	0 dB (predeterminado)

	12 kHz	-12 dB - +12 dB (1 dB)
	RESET ALL	NO SÍ (YES)
	MODE	PEQ GEQ
	BACK	
FX		01 (predeterminado) de 00 a 30
Retardo de FX (FX 20 solamente)		427 ms (predeterminado) 30 ms - 550 ms
FX ENABLE		ON (predeterminado) OFF
AFS (supresión automática de retroalimentación)		OFF (predeterminado) ON
MIX OUT		L+R (predeterminado) L R
BLUETOOTH	BACK	
	BLUETOOTH	ON (predeterminado) OFF
	ID (número de dispositivo único de 4 dígitos)	
	CONTROL PAIR	
	AUDIO PAIR	
	LINK SPEAKERS	
	BACK	
LED		ON (predeterminado) OFF LIMIT
	DISPLAY	
	DIM	ON (predeterminado)

		OFF
	BRIGHT	5 (predeterminado) 1 - 10
	CONTRAST	5 (predeterminado) 1 - 10
	BACK	
STORE	BACK, 1, 2, 3, 4, 5, BACK	
RECALL	BACK, 1, 2, 3, 4, 5, 6 (predeterminado), BACK	
STANDBY	15 min (predeterminado) 15 min - 60 min, OFF	
RESET	DEFAULT SETTINGS?	NO (predeterminado) SÍ (YES)
	ERASE USER PRESETS?	NO (predeterminado) SÍ (YES)
INFO	[VERSIÓN DE FIRMWARE] ©2021 Electro-Voice	
EXIT		

Tabla 5.1: Menú de control del DSP del altavoz en modo MIXER

Menú de control de DSP para el modo BASIC

VOLUME		0 dB (predeterminado) MUTE, -80 dB - +10 dB (1 dB)
	EXIT	
FUNCTION	MIXER (predeterminado) BASIC	
	MODE	MUSIC (predeterminado)

		LIVE
		SPEECH
		CLUB
LOCATION		TRIPOD (predeterminado)
		KICKBACK
		MONITOR
SUB		OFF (predeterminado)
		100 Hz
		120 Hz
		150 Hz
		ELX200-12SP
		ELX200-18SP
		EKX-15SP
		EKX-18SP
DELAY		OFF (predeterminado)
		0,1 m - 100,0 m
TREBLE		0 dB (predeterminado)
		-12 dB - +6 dB
MID		0 dB (predeterminado)
		-12 dB - +6 dB
BASS		0 dB (predeterminado)
		-12 dB - +6 dB
MIX OUT		L+R (predeterminado)
		L
		R
BLUETOOTH	BACK	
	BLUETOOTH	ON (predeterminado)
		OFF

		ID (número de dispositivo único de 4 dígitos)
		CONTROL PAIR
		AUDIO PAIR
		LINK SPEAKERS
		BACK
	LED	ON (predeterminado)
		OFF
		LIMIT
	DISPLAY	BACK
		DIM
		ON (predeterminado)
		OFF
		BRIGHT
		5 (predeterminado)
		1 - 10
		CONTRAST
		5 (predeterminado)
		1 - 10
		BACK
	STORE	BACK, 1, 2, 3, 4, 5, BACK
	RECALL	BACK, 1, 2, 3, 4, 5, 6 (predeterminado), BACK
	STANDBY	15 min (predeterminado)
		15 min - 60 min, OFF
	RESET	DEFAULT SETTINGS?
		NO (predeterminado)
		SÍ (YES)
		ERASE USER PRESETS?
		NO (predeterminado)
		SÍ (YES)
	INFO	[VERSIÓN DE FIRMWARE]
		©2021 Electro-Voice
	EXIT	

Tabla 5.2: Menú de control del DSP del altavoz en modo BASIC

Menú EXIT

El menú **EXIT** se usa para volver a la pantalla de inicio.



Aviso!

La pantalla de inicio vuelve a mostrarse después de 30 segundos de inactividad.

Menú FUNCTION

El menú **FUNCTION** se utiliza para configurar las funciones **MIXER** y **BASIC**:

- **BASIC**: proporciona controles de ganancia de entrada y salida, ecualizador de 3 bandas y retardo del sistema para una configuración de audio simplificada o utilizada como configuración de satélite o de estéreo de canal derecho (R).
- **MIXER**: proporciona un acceso y un control completos del mezclador.

Menú MODE

El menú **MODE** se utiliza para configurar el tipo de sonido que emite el altavoz.

Las opciones de selección disponibles son: **MUSIC**, **LIVE**, **SPEECH** y **CLUB**.

- **MUSIC**: se utiliza para reproducir música grabada y aplicaciones de música dance electrónica.
- **LIVE**: se utiliza para aplicaciones de sonido en directo.
- **SPEECH**: se utiliza en aplicaciones de palabra.
- **CLUB**: se utiliza para reproducir música electrónica grabada.

El valor predeterminado es **MUSIC**.

Menú LOCATION

El menú **LOCATION** se utiliza para optimizar el altavoz para diferentes modos de instalación.

Las opciones de selección disponibles son: **TRIPOD**, **KICKBACK**, **MONITOR**.

- **TRIPOD**: se utiliza cuando el altavoz se coloca en un trípode o en un poste.
- **KICKBACK**: se utiliza cuando el altavoz se coloca en la posición de retroceso en ángulo. Esta configuración compensa la cantidad de refuerzo de baja frecuencia colocando el altavoz en una superficie plana, nivelada y estable.
- **MONITOR**: se utiliza cuando el altavoz se coloca en la posición de monitor, sobre el ángulo correspondiente. Esta configuración compensa la cantidad de refuerzo de baja frecuencia colocando el altavoz en una superficie plana, nivelada y estable.

El valor predeterminado es **TRIPOD**.

Menú SUB

El menú **SUB** se utiliza para seleccionar una frecuencia pasaaltos para utilizarla con un subwoofer.

Las opciones disponibles en este parámetro son: **OFF**, **100 Hz**, **120 Hz**, **150 Hz**, **ELX200-12SP**, **ELX200-18SP**, **EKX-15SP** y **EKX-18SP**. Las opciones **100 Hz**, **120 Hz** y **150 Hz** son configuraciones genéricas de pasaaltos para utilizar con otros subwoofers. Las configuraciones **ELX200-12SP**, **ELX200-18SP**, **EKX-15SP** y **EKX-18SP** se han optimizado específicamente para subwoofers al incluir retardo para mejorar la ampliación acústica. El valor predeterminado es **OFF**.

Control TREBLE

El control **TREBLE** se utiliza para ajustar el rendimiento de alta frecuencia del altavoz para aplicaciones diferentes o para adaptar el sistema a las preferencias personales. El parámetro controla un filtro shelving de frecuencias altas.

El valor predeterminado es **0 dB**.

Control MID

El control **MID** se utiliza para ajustar el rendimiento de la frecuencia de rango medio del altavoz para aplicaciones diferentes o por preferencia personal.

El valor predeterminado es **0 dB**.

Control BASS

El control **BASS** se utiliza para ajustar el rendimiento en baja frecuencia del altavoz para aplicaciones diferentes o por preferencia personal. El parámetro controla un filtro shelving de frecuencias bajas.

El valor predeterminado es **0 dB**.

Menú MAIN PEQ

MAIN PEQ se utiliza para ajustar la respuesta de la frecuencia del altavoz para aplicaciones diferentes o por preferencia personal. Hay siete filtros de ecualización disponibles.

El tipo de filtro se puede seleccionar entre los siguientes:

PEQ: los filtros de ecualización paramétrica conforman el sonido mediante filtros con forma de campana en pico/valle con tres controles.

- **Q**: el factor de calidad define el ancho de banda del filtro. Una **Q** menor proporciona un ancho de banda más ancho y una **Q** mayor proporciona un ancho de banda más estrecho.
- **FREQ**: selecciona la frecuencia central del filtro de ecualización.
- **GAIN**: define la cantidad de aumento o reducción del filtro de ecualización.

LOW/Hi SHELF: conforma el sonido mediante un filtro de tipo shelving que se puede aplicar a la respuesta en bajas frecuencias o altas frecuencias mediante dos controles:

- **FREQ**: define la frecuencia central del filtro. En el filtro **LOW SHELF**, la ganancia **GAIN** del filtro se acota por encima de la frecuencia seleccionada. En el filtro **HIGH SHELF**, la ganancia **GAIN** del filtro se acota por debajo de la frecuencia seleccionada.
- **GAIN**: define la cantidad de aumento o reducción de la señal por debajo o por encima del ajuste **FREQ**.

LOW/Hi PASS: filtros pasabanda que conforman el sonido dejando pasar solo la señal por encima o por debajo de la frecuencia seleccionada.

- **FREQ**: define la frecuencia de las esquinas para el filtro pasabanda. En el caso de filtros **Hi PASS**, se dejan pasar todas las frecuencias mayores que la selección. Las frecuencias por debajo del ajuste se atenúan. En el caso de filtros **LOW PASS**, se dejan pasar todas las frecuencias por debajo de la selección. Las frecuencias por encima de la selección se atenúan.

Menú MAIN GEQ

El menú **MAIN GEQ** se utiliza para ajustar la respuesta en frecuencias del altavoz para aplicaciones distintas o según preferencias personales. Hay siete filtros de ecualizador diferentes disponibles centrados en las siguientes frecuencias: 63, 160, 400, 1,0 K, 2,5 K, 6,0 K y 12 K Hz. El filtro también es independiente del ajuste **MAIN GEQ**, si **AUX OUT** está configurada con **MAIN MIX**.

El rango de cada filtro es de -12 dB a +12 dB.

El valor predeterminado para cada filtro es **0 dB**.

FX y FX ENABLE

El control **FX** se utiliza para seleccionar el efecto deseado (p. ej., reverberación, coro, retardo, etc.) para aplicar al envío de FX. El nivel de envío de FX se controla independientemente en el control FX de INPUT 1 e INPUT 2. **FX ENABLE activa** o **desactiva** el efecto globalmente. **FX ENABLE** se puede conmutar con un pedal.

AFS (supresión automática de retroalimentación)

La supresión automática de retroalimentación (AFS) de 12 bandas se puede utilizar para reducir las frecuencias de retroalimentación no deseadas cuando se utilizan micrófonos o instrumentos con pickups. La retroalimentación se produce cuando el sonido del altavoz entra en un micrófono o un pickup y es amplificado por el altavoz y se reproduce de nuevo. Los niveles altos o períodos prolongados de retroalimentación pueden dañar la audición y el equipo.

Las opciones de selección disponibles son **OFF** y **ON**.

Reducción de la retroalimentación

Para reducir la retroalimentación:

1. Ajuste el altavoz y el micrófono o el instrumento en función de su actuación. Siga las prácticas estándar de colocación y uso correctos del micrófono:
 - No coloque el micrófono directamente delante del altavoz. Consulte el manual del usuario del micrófono para conocer los patrones de captación y rechazo del micrófono.
 - Evite colocar soportes musicales, tabletas u otros objetos planos de gran tamaño cerca del micrófono, de modo que puedan provocar reflejos de audio en el micrófono.
 - Utilice una técnica adecuada de micrófono al hablar, cantar o colocarse junto a un instrumento para evitar que se produzca una ganancia de entrada excesiva. Por ejemplo, mantenga el micrófono cerca de la boca al actuar.
 - Utilice el canal de entrada adecuado como **PRESET** para la aplicación: **LOW CUT 80 Hz, LOW CUT 120 Hz, VOCAL MIC, VOICE FILTER, SPEECH, ACOUSTIC GUITAR**, etc. Consulte *Menú de control de DSP INPUT*, *Página 44*.
 - No encierre el elemento del micrófono con las manos mientras hable o cante. Sujete el micrófono solo por el mango o el cuerpo según las recomendaciones del fabricante del micrófono.
2. Active la supresión automática de retroalimentación (AFS) en el menú de control de DSP o en la sección de FX de la aplicación QuickSmart Mobile. Esto activará **AFS** en **INPUT 1** e **INPUT 2**.
 1. Gire lentamente la salida del altavoz e inicie la comprobación del sonido del micrófono o el instrumento.
 2. Cuando escuche retroalimentación, espere unos segundos hasta que la supresión automática de retroalimentación (AFS) la detecte y la reduzca.
 3. Continúe la comprobación del sonido hasta que no se generen tonos de retroalimentación adicionales.

Menú MIX OUT

El menú **MIX OUT** se utiliza para seleccionar qué señales deben enviarse a **MIX OUT** y qué señal se debe dirigir hacia el altavoz.

- **L+R**: se suman las señales izquierda y derecha de todas las entradas. La suma se envía a **MIX OUT** y se entrega por el altavoz (predeterminado).
- **L**: solo la señal izquierda combinada de todas las entradas se emite por **MIX OUT**. Por el altavoz solo sale la señal derecha.
- **R**: solo la señal derecha combinada de todas las entradas se emite por **MIX OUT**. Por el altavoz solo sale la señal izquierda.

Menú BLUETOOTH

El menú **BLUETOOTH** se utiliza para establecer la función Bluetooth® del altavoz.

ON/OFF: el menú **ON/OFF** controla si la función Bluetooth® está activada o desactivada en el altavoz.

CONTROL PAIR: el menú **CONTROL PAIR** sirve para activar la aplicación de control y monitorización inalámbrica QuickSmart Mobile. Las opciones de selección disponibles son **ON** y **OFF**.

El valor predeterminado es **OFF**.

AUDIO PAIR: el menú **AUDIO PAIR** se utiliza para transmitir audio desde un dispositivo Bluetooth® vinculado al sistema de altavoces. Las opciones de selección disponibles son **PAIRING**, **ON** y **OFF**.

El valor predeterminado es **OFF**.

LINK SPEAKERS

La función **LINK SPEAKERS** permite conectar dos altavoces EVERSE mediante Bluetooth® en un sistema True Wireless Stereo.

Para conectar dos altavoces EVERSE:

1. Empareje uno de los altavoces EVERSE mediante Bluetooth® con un dispositivo móvil. Consulte las instrucciones para emparejar en *Conectar la aplicación QuickSmart Mobile, Página 14*.

2. En ambos altavoces EVERSE, vaya al menú **BLUETOOTH** en el menú principal del DSP.

3. En ambos altavoces EVERSE, seleccione **LINK SPEAKERS**.

La pantalla LCD mostrará **LINKING SPEAKERS...** mientras establece la conexión entre ambos altavoces EVERSE. Una vez establecida la conexión, el menú mostrará **UNLINK SPEAKERS**.

En el menú **BLUETOOTH** debajo **LINKING SPEAKERS**, se mostrará la selección de canales estéreo.

4. Seleccione la selección de canal estéreo adecuada para cada altavoz EVERSE: **L+R** (mono), **L** o **R**.

Nota: se trata de una imagen estéreo desde la perspectiva del público, también conocida como House L & R.

Menú LED

El menú **LED** muestra el encendido e indica el límite. Las opciones de selección disponibles son: **ON**, **OFF** y **LIMIT**.

- **ON:** enciende el LED cuando el interruptor de alimentación está en **ON** y el sistema no está en el modo de espera.
- **OFF:** apaga el LED.
- **LIMIT:** apaga el LED en condiciones de funcionamiento normales. Si el LED parpadea brevemente indica que se está activando el limitador. Si el parpadeo se produce durante un período breve de tiempo, no se trata de un problema grave, ya que el limitador integrado mantiene la distorsión bajo control. Un LED iluminado de forma constante indica que el sonido se ve afectado de manera negativa. Si el LED muestra una luz continua, compruebe la pantalla LCD posterior para obtener más información. Se recomienda encarecidamente reducir el volumen de salida.

El valor predeterminado es **ON**.

Menú DIM

El menú **DIM** se utiliza para atenuar la pantalla cuando está inactiva durante 30 segundos.

Las opciones de selección disponibles son **ON** y **OFF**.

El valor predeterminado es **ON**.

Menú BRIGHT

El menú **BRIGHT** se utiliza para determinar el nivel de brillo del LCD.

El rango es de 1 (más oscuro) a 10 (más brillante).

El valor predeterminado es **5**.

Menú **CONTRAST**

El menú **CONTRAST** sirve para aumentar o disminuir la visibilidad de la pantalla LCD en función de las condiciones de iluminación.

El rango va de 1 (menos contraste) a 10 (más contraste).

El valor predeterminado es **5**.

Menú **STORE**

El menú **STORE** permite crear hasta cinco ajustes de usuario personalizados. Las opciones de selección disponibles son: **BACK, 1, 2, 3, 4 y 5**.



Aviso!

El nombre del ajuste de usuario personalizado puede contener una combinación de caracteres alfanuméricos, incluido los espacios. El rango de caracteres alfanuméricos es de la A a la Z y del 0 al 9.

La longitud del campo de nombre es de 12 caracteres.

Guardar los ajustes personalizados por el usuario

Para guardar los ajustes personalizados por el usuario:

1. En el menú de control del DSP, desplácese hasta **STORE**.
2. Pulse el mando **MASTER VOL** para seleccionar **STORE**.
Se muestra la pantalla **STORE**.
3. Pulse el mando **MASTER VOL** para seleccionar **1**.
Se muestra la pantalla **Enter name for 1**.
4. Utilice el mando **MASTER VOL** para desplazarse por los caracteres.
Aparecerán los caracteres.
5. Pulse el dial **MASTER VOL** para seleccionar el carácter deseado.
6. Gire el mando **MASTER VOL** para ir a la entrada del carácter siguiente.
Continúe seleccionando caracteres hasta completar el nombre que desee.
7. Utilice el mando **MASTER VOL** para desplazarse hasta **SAVE**.
8. Pulse el mando **MASTER VOL** para seleccionar **SAVE**.
9. Repita los pasos del 3 al 8 para almacenar otros ajustes de usuario personalizados.
10. Seleccione **EXIT** para volver a la pantalla de inicio.

Menú **RECALL**

El menú **RECALL** permite recuperar hasta cinco ajustes de usuario personalizados. Las opciones de selección disponibles son: **BACK, 1, 2, 3, 4 y 5**. Además, está disponible el ajuste **6** para recuperar una configuración predeterminada. Este ajuste no se puede utilizar para almacenar la configuración del usuario.

Recuperar los ajustes de usuario personalizados

Para recuperar los ajustes de usuario personalizados:

1. En el menú de control del DSP, desplácese hasta **RECALL**.
2. Pulse el mando **MASTER VOL** para seleccionar **RECALL**.
Se muestra la pantalla **RECALL**.
3. Pulse el mando **MASTER VOL** para seleccionar **1**.
Se cargará el elemento seleccionado.
4. Una vez cargado el ajuste predeterminado, el menú volverá a la pantalla de inicio.

Menú **STANDBY**

Para prolongar la duración de la batería, el altavoz EVERSE entrará en el modo **STANDBY** después de un periodo de tiempo definido. El menú **STANDBY** permite establecer el tiempo de inactividad (tiempo sin presencia de señal de audio o de control) antes de que el altavoz entre en modo **STANDBY**.

Para volver al modo de funcionamiento normal:

- ▶ Aplique una señal de audio Bluetooth® o una señal de control BLE a través de la aplicación móvil QuickSmart.
-
- ▶ Pulse cualquier botón del altavoz.

**Aviso!**

Las señales de entrada analógica no harán que el altavoz vuelva al funcionamiento normal desde el modo **STANDBY**.

Menú RESET

El menú **RESET** se utiliza para restablecer los valores predeterminados de fábrica del altavoz. Las opciones de selección disponibles son: **NO** o **YES**.

Restablecer el sistema

Para restablecer el sistema a los valores originales de fábrica:

- ▶ En el menú de control del DSP, seleccione **RESET**.
Se muestra el mensaje **DEFAULT SETTINGS?**.
- ▶ Seleccione **YES**.
Se muestra el mensaje **ERASE USER PRESETS?**.
- ▶ Seleccione **YES**.

**Aviso!**

El menú **RESET** sirve para revertir el altavoz a la configuración predeterminada de fábrica original.

Menú INFO

El menú **INFO** se utiliza para mostrar la versión del firmware.

Consulte

- *Lista de efectos (FX), Página 61*

6 Funcionamiento de las entradas y el mezclador

6.1 Menú de control de DSP INPUT

Hay opciones del menú de control INPUT DSP del altavoz disponibles para los altavoces EVERSE.

Para controlar los canales del mezclador:

1. Pulse la tecla programable de selección de entrada para seleccionar el canal de entrada.
La tecla programable se iluminará una vez seleccionada.
2. Utilice el mando **MASTER VOL** para ajustar el nivel.
3. Pulse el mando **MASTER VOL** para acceder al menú de control del DSP del canal de entrada.
4. Vuelva a pulsar la tecla programable de selección de entrada para anular la selección del canal de entrada para su control.
La tecla de función programable deja de iluminarse.

Menú de control INPUT DSP en modo MIXER

INPUTS 1 & 2			
LEVEL		0 dB (predeterminado)	
		MUTE, -80 dB - +42 dB	
	EXIT		
	48 V (Solo INPUT 1)		OFF (predeterminado)
			ON
	PRESET		FLAT (predeterminado)
			LOW CUT 80
			LOW CUT 120
			VOCAL MIC
			VOICE FILTER
			ND76 VOCAL
			RE520
			ND86 VOCAL
			ND86 VOCAL
			SPEECH
			ACOUST GUITAR
			ND66 A-GTR
		ELECTRIC GUITAR	
	BASS GUITAR		
	PERCUSSION		
	LINE INPUT		

	COMP	OFF (predeterminado)
		OFF, 1 - 100
	TREBLE	0 dB (predeterminado)
		-12 dB - +12 dB
	MID	0 dB (predeterminado)
		-12 dB - +12 dB
	BASS	0 dB (predeterminado)
		-12 dB - +12 dB
	FX	0 dB (predeterminado)
		-80 dB - +10 dB
	PAN	C (predeterminado)
		10 L - 10 R
	DUCKER	OFF (predeterminado)
		OFF, -1 - -40
	EXIT	

Tabla 6.1: Menú de control INPUTS 1 & 2 DSP en modo MIXER

INPUT 3/4		
LEVEL		0 dB (predeterminado)
		MUTE, -80 dB - +42 dB
	EXIT	
	TREBLE	0 dB (predeterminado)
		-12 dB - +12 dB
	MID	0 dB (predeterminado)
		-12 dB - +12 dB
	BASS	0 dB (predeterminado)
		-12 dB - +12 dB
	BAL (solo funcionamiento estéreo)	C (predeterminado)
		10 L - 10 R
	BLUETOOTH	BACK

		BLUETOOTH	ON (predeterminado)
			OFF
		ID (número de dispositivo único de 4 dígitos)	
		CONTROL PAIR	
		AUDIO PAIR	
		LINK SPEAKERS	
		BACK	
EXIT			

Tabla 6.2: Menú de control INPUT 3/4 DSP en modo MIXER

Menú de control INPUT DSP en modo BASIC

1) Valor predeterminado

2) Solo INPUT 1

INPUTS 1 & 2			
LEVEL	MUTE -80 dB 0 dB ¹ +42 dB		
INPUT 1	EXIT		
	48V ²	OFF ¹	
		ON	
	EXIT		

1) Valor predeterminado

2) Número de dispositivo único de 4 dígitos

INPUT 3/4			
LEVEL	MUTE -80 dB 0 dB ¹ +42 dB		
	BACK		
	BLUETOOTH	OFF	
		ON ¹	BACK ID ² CONTROL PAIR AUDIO PAIR LINK SPEAKERS BACK
	BACK		

Ajuste del sonido entrante

Se recomienda actuar con precaución al ajustar el sonido entrante. Por lo general basta con realizar pequeños cambios para obtener los mejores resultados en el sonido en conjunto.

Para ajustar el sonido entrante:

- Ajuste todos los controles de EQ en **0 dB** o **FLAT**.
- Evite ajustar los controles de EQ en posiciones extremas.
- Utilice la reproducción natural como punto de inicio.
- Confíe en su oído formado musicalmente.

Control de INPUT LEVEL

El control **INPUT LEVEL** ajusta la sensibilidad de las señales entrantes al nivel de funcionamiento interno del mezclador.

Para obtener un buen nivel de entrada de señal:

1. Ajuste el volumen (**VOL**) a **MUTE** usando el mando **MASTER VOL**.
2. Pulse la tecla programable de selección de entrada y utilice el mando **MASTER VOL** para ajustar **INPUT LEVEL** en **MUTE**.
3. Conecte la fuente de sonido (micrófono, instrumento, etc.) a la entrada seleccionada.
4. Inicie la fuente de sonido con el nivel de volumen más alto que se pueda esperar. Cante o hable lo más alto posible directamente (cerca) en el micrófono.
5. Mientras reproduce la fuente de sonido o canta por el micrófono:
 - Aumente el nivel de entrada **INPUT LEVEL** seleccionando el canal de entrada con la tecla programable de selección de entrada y utilizando el mando **MASTER VOLUME** para que durante con el volumen más alto, no se muestre la indicación **CLIP**. Vuelva a pulsar la tecla programable de selección de entrada para anular la selección del canal de entrada.
 - Aumente **MASTER VOLUME** hasta que obtenga la salida necesaria del altavoz. Este es el ajuste de canal básico.

Si es necesario realizar más ajustes en la configuración de EQ del canal, vuelva a realizar estos pasos. Los cambios en la sección de conformado del sonido también influyen en el nivel del canal en conjunto.

48 V (solo INPUT 1)

La alimentación fantasma de +48 V CC está disponible en el conector XLR de la entrada **INPUT 1** solamente. La alimentación fantasma sirve para alimentar ciertos dispositivos, como cajas DI y micrófonos de condensador (sin electreto). Consulte el manual de usuario de su dispositivo antes de usarlo. No hay alimentación fantasma en los conectores TRS. La alimentación fantasma es conmutable.



Aviso!

Apague la alimentación fantasma (predeterminada) para fuentes que no la necesiten, como micrófonos dinámicos y salidas de mezclador.



Aviso!

No conecte nunca un dispositivo móvil a **INPUT 1** con la alimentación fantasma activada.

PRESET

La entrada **PRESET** ajusta la configuración de EQ y compresor con el fin de proporcionar un punto de inicio para ajustar el sonido para diferentes tipos de entrada.

Control COMP

El control **COMP** controla el compresor en placa para ajustar el procesamiento de la señal de entrada durante el funcionamiento. Hay compresores disponibles en **INPUT 1** e **INPUT 2**.

- ▶ Utilice el control **COMP** para ajustar el umbral del compresor y la razón de compresión simultáneamente.

Al ajustar el control **COMP** de 0 a 100, sucede lo siguiente:

- La ganancia por debajo del umbral aumenta de 0 dB a +6 dB.
- La razón de compresión aumenta de 1:1 a 8:1.
- El compresor reducirá el rango dinámico de la señal de audio de manera proporcional al ajuste del compresor.

En cuanto la señal supera cierto umbral, la señal se comprime. Los cambios importantes en el nivel de entrada dan lugar a cambios menores en el nivel de salida. A menudo, la reducción del rango dinámico permite grabar más fácilmente la señal de audio o mezclarla. Se recomienda empezar con niveles de compresión de bajos a moderados (25-40) y aumentarlos lentamente si es necesario.

Controles TREBLE/MID/BASS

La sección del ecualizador del canal de entrada permite una amplia variedad en el modelado de la señal de audio entrante en tres bandas de frecuencia:

- Control **TREBLE**: proporciona sonido vocal y de platillos con más agudos para obtener un sonido más transparente.
- Control **MID**: proporciona más salida y reduce la retroalimentación acústica disminuyendo el nivel.
- Control **BASS**: añade más "garra" al sonido de un bombo o "cuerpo" a las voces.

FX

El control **FX** se utiliza para establecer el nivel de efecto que se desea en un canal. El uso de los controles **FX** permite asignar fácilmente un efecto a instrumentos musicales o voces. Para determinar el nivel de efecto necesario:

1. Ajuste los controles al mínimo.
2. Aumente el nivel individualmente de forma gradual hasta obtener el sonido deseado.

PAN

El control **PAN** ajusta la cantidad de señal que sale del altavoz estéreo izquierdo o derecho en una configuración estéreo. **PAN** no está activado en configuraciones mono (un solo altavoz).

DUCKER

El **DUCKER** reduce el nivel de las señales de las demás entradas siempre que se detecte una señal en la entrada MIC/LINE seleccionada (**INPUT 1** o **INPUT 2**). Si no se detecta ninguna señal en la entrada MIC/LINE seleccionada, el nivel de las señales de las demás entradas regresan a los niveles definidos previamente.

DUCKER resulta útil para poder hablar por encima de música de fondo:

- Cuando se detecta una señal en la entrada MIC seleccionada, se reducirá la música del otro canal de entrada.
- Cuando la señal deje de detectarse en la entrada de MIC seleccionada, la música regresará al nivel anterior.

Activación del DUCKER

Para activar el "ducker":

1. Seleccione **INPUT 1** y/o **INPUT 2**.

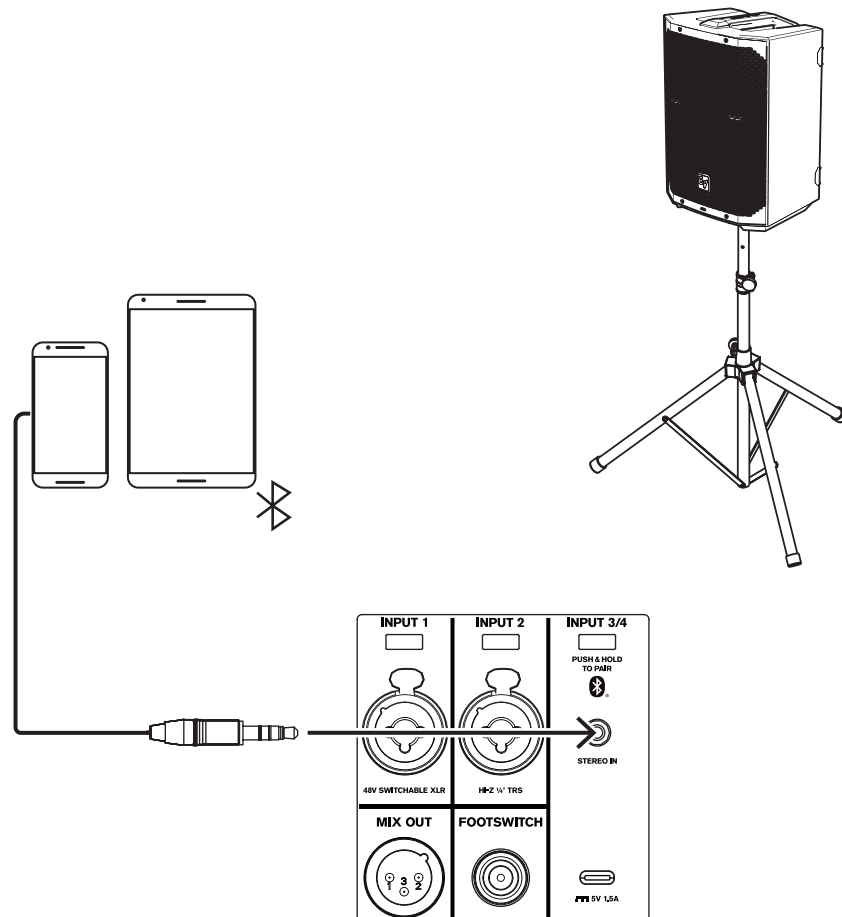
2. Ajuste el nivel de **DUCKER** para definir el umbral de detección para el canal de entrada seleccionado. Cuando se detecta una señal en la entrada seleccionada, la señal de las demás entradas se reduce en 12 dB. Los valores típicos van de -10 dB a -20 dB.

En la tabla siguiente se describe la lógica de funcionamiento de **DUCKER**. El ajuste **DUCKER** es el umbral de detección seleccionado en **INPUT 1** y/o **INPUT 2**. Los canales atenuados son las señales de entrada que se reducen en 12 dB.

	INPUT 1	INPUT 2	Canales reducidos
DUCKER SETTING	-1 dB - -40 dB	OFF	INPUTS 2 & 3/4
	OFF	-1 dB - -40 dB	INPUTS 1 & 3/4
	-1 dB - -40 dB	-1 dB - -40 dB	INPUT 3/4
	OFF	OFF	NINGUNO

7 Configuraciones recomendadas

7.1 Conexión con dispositivo móvil



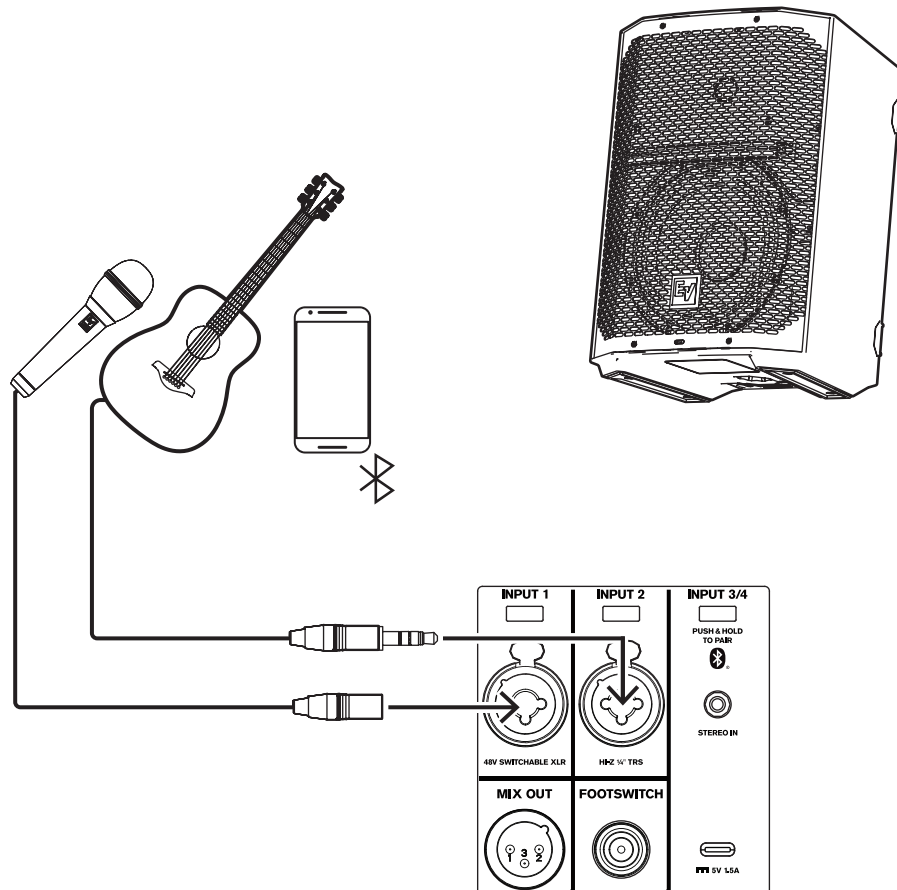
Aviso!

La dirección de la flecha indica la ruta de la señal.

MODE	MUSIC
LOCATION	TRIPOD
SUB	OFF

Tabla 7.1: Configuración DSP de altavoz en un trípode

7.2 Actuación de músico de calle



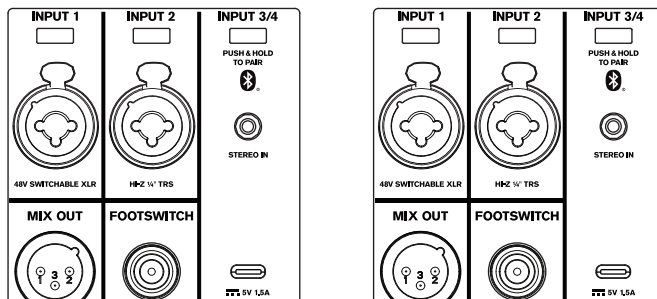
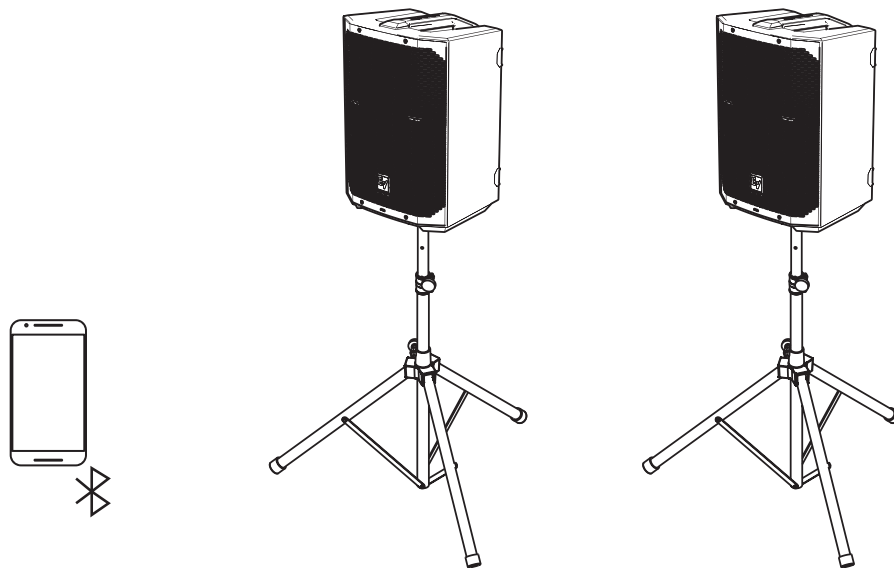
Aviso!

La dirección de la flecha indica la ruta de la señal.

MODE	LIVE
LOCATION	KICKBACK
SUB	OFF
INPUT 1 PRESET	VOCAL MIC
INPUT 2 PRESET	ACOUSTIC GTR

Tabla 7.2: Configuración de DSP con el altavoz en posición de retroceso

7.3 Bluetooth True Wireless Stereo (TWS)



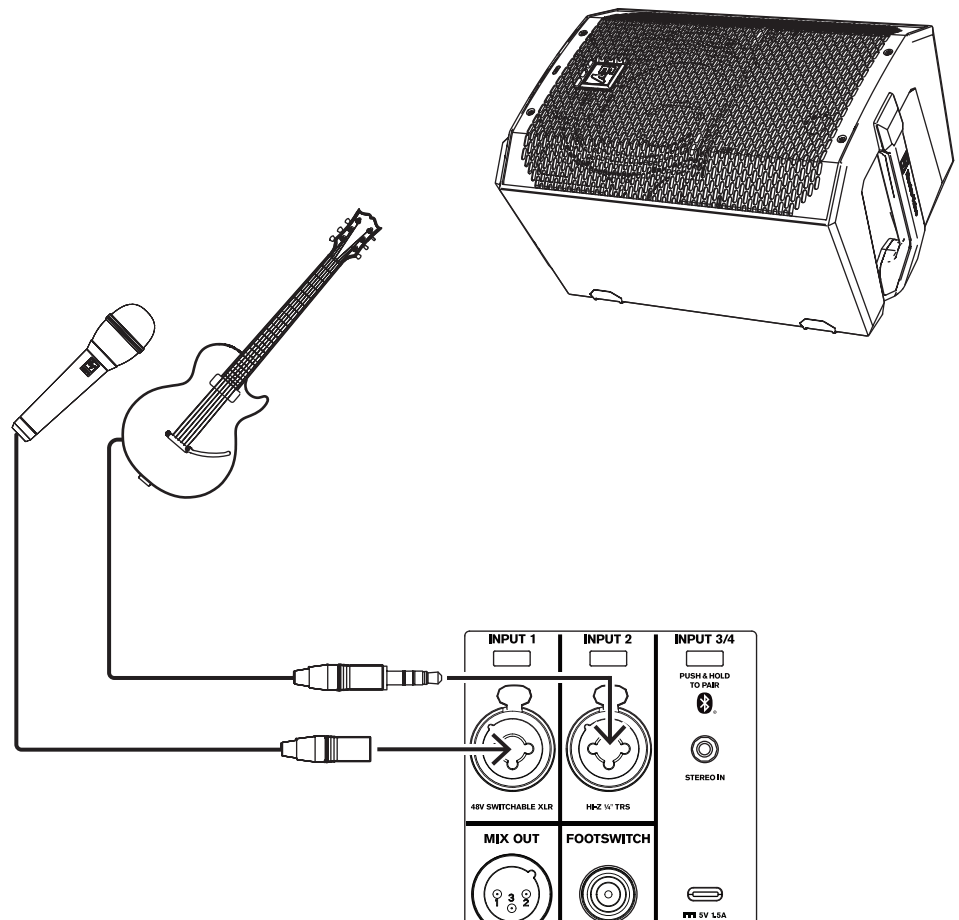
MODE	MUSIC
LOCATION	TRIPOD
SUB	OFF
INPUT PRESET	NINGUNO

Tabla 7.3: Configuración DSP de altavoz en un trípode

Para conectar dos altavoces a través de TWS:

1. Conecte uno de los altavoces al dispositivo de transmisión mediante Bluetooth®.
2. Seleccione **LINK SPEAKERS** en el menú de control de **BLUETOOTH** de ambos altavoces.

7.4 Uso como monitor



Aviso!

La dirección de la flecha indica la ruta de la señal.

MODE	LIVE
LOCATION	MONITOR
SUB	OFF
INPUT 1 PRESET	VOCAL MIC
INPUT 2 PRESET	ELECTR GUIT

Tabla 7.4: Configuración DSP de altavoces como monitores

8 Solución de problemas

Problema	Causas posibles	Acción (Action)
1. No hay sonido	Ganancia incorrecta	Compruebe que todas las fuentes estén en marcha. Si la fuente es un micrófono de condensador, asegúrese de que el micrófono esté conectado a INPUT 1 a través de XLR y de que la alimentación fantasma esté activada en el menú. Examine los medidores de VU de la pantalla LCD o de la aplicación. Si hay señal en los medidores de VU, aumente los controles de entrada y ganancia hasta el nivel necesario. Si no hay señal en los medidores de VU, compruebe el cableado.
	Fuentes no conectadas	Compruebe todos los cables entre la fuente y el altavoz con un multímetro o un probador de cables. Sustituya cualquier cable sospechoso por un cable bueno conocido.
2. Respuesta de baja frecuencia deficiente	Con el menú SUB de frecuencia de corte activado	Si no va a utilizar subwoofers con el sistema, seleccione la posición OFF .
	El modo SPEECH está activo	En el menú de control de DSP, cambie MODE a MUSIC , LIVE o CLUB . Consulte <i>Controles DSP, Página 30</i> para obtener más información.
	INPUT PRESET no está configurado en FLAT .	En el menú de control INPUT DSP, cambie PRESET a FLAT . Consulte <i>Menú de control de DSP INPUT, Página 44</i> para obtener más información.
	EQ está activo	En el menú de control INPUT y DSP, restablezca todos los EQ en las frecuencias bajas. Consulte <i>Controles DSP, Página 30</i> y <i>Menú de control de DSP INPUT, Página 44</i> para obtener más información.
3. Salida intermitente como ruido eléctrico o distorsión	Conexión errónea	Compruebe todas las conexiones del altavoz para asegurarse de que están limpias y bien apretadas. Si el problema persiste, compruebe los cables. Consulte el problema 1.
4. Ruido constante como un zumbido o un silbido	Fuente u otro dispositivo electrónico defectuoso	Si hay ruido pero no se está reproduciendo ningún material del programa, revise los componentes uno a uno para detectar el problema. Lo más seguro es que se haya producido una interrupción en la ruta de la señal.
	Conexión a tierra del sistema deficiente o bucle de tierra	Compruebe y corrija la conexión a tierra del sistema, según convenga.
	La ganancia de entrada no está en el nivel del micrófono.	Aumente lentamente el nivel de entrada para activar el preamplificador del micrófono.

Problema	Causas posibles	Acción (Action)
	El dispositivo móvil está conectado mediante USB y un conector de 3,5 mm simultáneamente.	Algunos dispositivos móviles, como portátiles y teléfonos móviles, pueden introducir bucles a tierra si el altavoz carga el dispositivo móvil a la vez que está conectado a la toma de entrada de audio de 3,5 mm. Conecte el audio mediante Bluetooth® o desconecte el conector USB.
5. No se escucha ningún sonido con el micrófono conectado a la entrada INPUT 1 o INPUT 2 .	El micrófono requiere alimentación fantasma.	Use un micrófono dinámico que no requiera alimentación fantasma. Si utiliza un micrófono que requiere alimentación fantasma, conéctelo a la entrada INPUT 1 a través del conector XLR y active la alimentación fantasma. Consulte <i>Menú de control de DSP INPUT, Página 44</i> para obtener más información.
	La ganancia de entrada es demasiado baja	Utilice el mando correspondiente para aumentar poco a poco la ganancia de entrada y conectar el preamplificador del micrófono.
6. El sonido se escucha distorsionado, el LED frontal está apagado , la opción LIMIT de la pantalla LCD está en ON .	Nivel de entrada excesivo	Reduzca el nivel de entrada o el dial de nivel del altavoz para evitar que se alcance el límite.
	Estructura de ganancia incorrecta o la fuente de entrada (consola de mezcla/ preamplificador) está sobrecargada	Compruebe si los controles de nivel de la fuente tienen la estructura correcta con el medidor VU de la pantalla LCD. Si el medidor VU se ve solido o el sistema indica LIMIT , el nivel de la entrada o de la fuente es demasiado alto.
7. El micrófono genera retroalimentación acústica al amplificar el nivel de entrada .	La supresión automática de retroalimentación está OFF	Active la supresión automática de retroalimentación en el menú de control del DSP. Consulte <i>Controles DSP, Página 30</i> para obtener más información.
	Estructura de ganancia incorrecta	Reduzca los niveles del micrófono en la consola de mezcla o en la fuente de entrada. Si el micrófono se conecta directamente al altavoz, reduzca el nivel de entrada en el altavoz. Si se coloca el micrófono cerca de la fuente de sonido, se aumenta la ganancia antes de que se produzca la realimentación. Ver el problema 6.
	MODE está en la opción MUSIC	Cambie MODE a LIVE o SPEECH .
	La posición del micrófono es muy cercana al frente del parlante	Siempre que sea posible, coloque el micrófono detrás de los altavoces. Si el altavoz se utiliza en posición de monitor, oriente el altavoz hacia la parte posterior del micrófono.

Problema	Causas posibles	Acción (Action)
8. El menú de control del DSP está bloqueado	La función de menú LOCK está activada. En la pantalla LCD aparece un icono de un candado.	Pulse el dial MASTER VOL o las teclas programables de selección de entrada para desbloquearla.
9. La aplicación QuickSmart Mobile no detecta el altavoz	Activar Bluetooth®	Asegúrese de que el modo Bluetooth® esté activado en el altavoz. Para Android: asegúrese de que los servicios de ubicación estén activados. Elimine el altavoz de iOS/Android en los ajustes del dispositivo (opción que a veces se llama "OLVIDAR"). Reiniciar el emparejamiento. Asegúrese de que el teléfono o la tableta tenga la versión de sistema operativo necesaria y las últimas actualizaciones instaladas. Asegúrese de que la aplicación QuickSmart Mobile más reciente esté instalada. Asegúrese de que no hay ningún otro teléfono o tableta conectado al mismo altavoz.
10. Ninguna hay ninguna reacción del altavoz al interactuar con él o apagar y volver a encender.	Fallo de funcionamiento interno imprevisto	Retire la alimentación y la batería; vuelva a poner la batería en el altavoz. O Mantenga pulsada la tecla programable correspondiente a INPUT 1 e INPUT 2 durante al menos 10 segundos.
Si con estas sugerencias no se soluciona el problema, póngase en contacto con el distribuidor de Electro-Voice o el representante de Electro-Voice más cercano.		

9 Datos técnicos

- 1) Medición de todo el espacio usando el valor preestablecido de DSP.
- 2) Medición de medio espacio a 1 m.
- 3) El SPL máximo se mide a 1 m mediante el uso de ruido rosa de banda ancha en el nivel máximo de salida.
- 4) La potencia nominal es de 1/8.
- 5) Salida máxima antes del límite del altavoz, con material de programa típico
- 6) Salida moderada con material de programa típico
- 7) La alimentación de dispositivos externos mediante el conector de alimentación CC, la conexión USB o la alimentación phantom reducirá el tiempo de duración de la batería.

	EVERSE8-EU Batería Altavoz 12" negro UE Batería altavoces 2 vías 8" EVERSE8-US negro EE. UU.	EVERSE8-W Batería altav. 2 vías 8" blanco EE.UU./UE
Respuesta en frecuencias (-3 dB) (Hz) ¹	60 Hz – 20,000 Hz	60 Hz – 20,000 Hz
Intervalo de frecuencias (-10 dB) (Hz) ²	50 Hz – 20,000 Hz	50 Hz – 20,000 Hz
Nivel máximo de presión acústica a una distancia de 1 m (dB) ³	121 dB	121 dB
Ángulo de cobertura HxV (°)	100° x 100°	100° x 100°
Potencia nominal del amplificador (W)	400 W	400 W
Tamaño de transductor LF (pulgadas)	8 in	8 in
Material magnético de transductor de baja frecuencia	Ferrita	Ferrita
Tamaño de transductor HF (in)	1 in	1 in
Tipo de transductor de altas frecuencias	Motor de compresión	Motor de compresión
Material del diafragma del transductor de altas frecuencias	Titanio	Titanio
Material magnético de transductor HF	Neodimio	Neodimio
Frecuencia de cruce (kHz)	2.25 kHz	2.25 kHz
Tipo de conector	3.5 mm stereo jack; XLR/TRS combo jack; puerto de carga; pedal de TRS; salida de alimentación de 12 V CC	3.5 mm stereo jack; XLR/TRS combo jack, puerto de carga; pedal de TRS; salida de alimentación de 12 VCC
Caja	Polipropileno	Polipropileno
Material de la rejilla	Acero recubierto con pintura en polvo	Acero recubierto con pintura en polvo
Carga USB	1,5 A máx., según el dispositivo	1,5 A máx., según el dispositivo
Color	Negro	Blanco

	EVERSE8-EU Batería Altavoz 12" negro UE Batería altavoces 2 vías 8" EVERSE8-US negro EE. UU.	EVERSE8-W Batería altav. 2 vías 8" blanco EE.UU./UE
Dimensiones (Alto x Ancho x Fondo) (mm)	400 mm x 275 mm x 272 mm	400 mm x 275 mm x 272 mm
Dimensiones (Alto x Ancho x Fondo) (in)	15.75 in x 10.83 in x 10.71 in	15.75 in x 10.83 in x 10.71 in
Peso (kg)	7.60 kg	7.60 kg
Peso (lb)	16.80 lb	16.80 lb
Peso de envío (kg)	11 kg	11 kg
Peso bruto (lb)	24.30 lb	24.30 lb
Consumo de alimentación (V, Hz, A) ⁴	100 – 240 V~, 50 – 60 Hz, 0,8 – 0,6 A	100 – 240 V~, 50 – 60 Hz, 0,8 – 0,6 A
Capacidad de la batería (W·h)	86,4 Wh	86,4 Wh
Tiempo de duración de la batería (a salida máxima) ^{5,7} :	Más de 6 horas	Más de 6 horas
Tiempo de duración de la batería (a 95 dB SPL) ^{2,6,7} :	Más de 12 horas	Más de 12 horas
Tiempo de duración de la batería (a 100 dB SPL) ^{2,6,7} :	Más de 9 horas	Más de 9 horas

1) Medición de todo el espacio usando el valor preestablecido de DSP.

2) Medición de medio espacio a 1 m.

3) El SPL máximo se mide a 1 m mediante el uso de ruido rosa de banda ancha en el nivel máximo de salida.

4) La potencia nominal es de 1/8.

5) Salida máxima antes del límite del altavoz, con material de programa típico

6) Salida moderada con material de programa típico

7) La alimentación de dispositivos externos mediante el conector de alimentación

CC, la conexión USB o la

	EVERSE12-EU Batería altavoz 2 vías 12" negro UE Batería altavoces 2 vías 12" EVERSE12-US negro EE. UU.	Batería altavoces 2 vías EVERSE12-W 12" blanco EE. UU./UE
Respuesta en frecuencias (-3 dB) (Hz) ¹	55 Hz – 20,000 Hz	55 Hz – 20,000 Hz
Intervalo de frecuencias (-10 dB) (Hz) ²	45 Hz – 20,000 Hz	45 Hz – 20,000 Hz
Nivel máximo de presión acústica a una distancia de 1 m (dB) ³	126 dB	126 dB
Ángulo de cobertura HxV (°)	100° x 60°	100° x 60°
Potencia nominal del amplificador (W)	400 W	400 W
Tamaño de transductor LF (pulgadas)	12 in	12 in

alimentación phantom reducirá el tiempo de duración de la batería.

	EVERSE12-EU Batería altavoz 2 vías 12" negro UE Batería altavoces 2 vías 12" EVERSE12-US negro EE. UU.	Batería altavoces 2 vías EVERSE12-W 12" blanco EE. UU./UE
Material magnético de transductor de baja frecuencia	Ferrita	Ferrita
Tamaño de transductor HF (in)	1 in	1 in
Tipo de transductor de altas frecuencias	Motor de compresión	Motor de compresión
Material del diafragma del transductor de altas frecuencias	Titanio	Titanio
Material magnético de transductor HF	Ferrita	Ferrita
Frecuencia de cruce (kHz)	2 kHz	2 kHz
Tipo de conector	3.5 mm stereo jack; XLR/TRS combo jack; puerto de carga; pedal de TRS; salida de alimentación de 12 V CC	3.5 mm stereo jack; XLR/TRS combo jack; puerto de carga; pedal de TRS; salida de alimentación de 12 V CC
Caja	Polipropileno	Polipropileno
Material de la rejilla	Acero recubierto con pintura en polvo	Acero recubierto con pintura en polvo
Carga USB	1,5 A máx., según el dispositivo	1,5 A máx., según el dispositivo
Color	Negro	Blanco
Dimensiones (Alto x Ancho x Fondo) (mm)	597 mm x 345 mm x 347 mm	597 mm x 345 mm x 347 mm
Dimensiones (Alto x Ancho x Fondo) (in)	23.50 in x 13.58 in x 13.66 in	23.50 in x 13.58 in x 13.66 in
Peso (kg)	14.16 kg	14.16 kg
Peso (lb)	31.22 lb	31.22 lb
Peso de envío (kg)	16.34 kg	16.34 kg
Peso bruto (lb)	36.02 lb	36.02 lb
Consumo de alimentación (V, Hz, A) ⁴	100 – 240 V~, 50 – 60 Hz, 1,2 – 0,6 A	100 – 240 V~, 50 – 60 Hz, 1,2 – 0,6 A
Capacidad de la batería (W·h)	86,4 Wh	86,4 Wh

	EVERSE12-EU Batería altavoz 2 vías 12" negro UE Batería altavoces 2 vías 12" EVERSE12-US negro EE. UU.	Batería altavoces 2 vías EVERSE12-W 12" blanco EE. UU./UE
Tiempo de duración de la batería (a salida máxima) ^{5,7} :	Más de 6 horas	Más de 6 horas
Tiempo de duración de la batería (a 95 dB SPL) ^{2,6,7} :	Más de 14 horas	Más de 14 horas
Tiempo de duración de la batería (a 100 dB SPL) ^{2,6,7} :	Más de 12 horas	Más de 12 horas

10 Apéndices

10.1 Lista de efectos (FX)

Nota: sujeto a cambios sin previo aviso

Número	Nombre de aplicación	Nombre del LCD
0	OFF	OFF
1	Echo+ReverbShort	ECHO+REVERB S
2	Reverb Room	REV ROOM
3	Reverb Concert Hall	REV CONCERT
4	Reverb Large Hall	REV HALL
5	Reverb Church	REV CHURCH
6	Reverb Room Soft	REV ROOM S
7	Reverb Concert Hall Soft	REV CONCERT S
8	Reverb Large Hall Soft	REV HALL S
9	Reverb Church Soft	REV CHURCH S
10	Reverb Cathedral Soft	REV CATHEDRAL S
11	Reverb Plate Medium	PLATE MEDIUM
12	Reverb Plate Long	PLATE LONG
13	Reverb Plate Medium Soft	PLATE MEDIUM S
14	Reverb Plate Long Soft	PLATE LONG S
15	Reverb+ChorusSlow	REV+CHORUS SLOW
16	Reverb+ChorusMedium	REV+CHORUS MEDIUM
17	Reverb+ChorusFast	REV+CHORUS FAST
18	Delay Short	DELAY SHORT
19	Delay Long	DELAY LONG
20	Delay Tap	DELAY TAP
21	Chorus Slow	CHORUS SLOW
22	Chorus Medium	CHORUS MEDIUM
23	Chorus Fast	CHORUS FAST
24	Chorus+Echo Slow	CHORUS+ECHO S
25	Chorus+EchoMedium	CHORUS+ECHO M
26	Chorus+Echo Fast	CHORUS+ECHO F
27	Slap Back+EchoSlow	SLAPBACK+ECHO S
28	Slap Back+EchoFast	SLAPBACK+ECHO F
29	Doubling Narrow	DOUBLING NARROW
30	Doubling Wide	DOUBLING WIDE

10.2 Información de la FCC

IMPORTANTE: No modifique esta unidad. Los cambios o modificaciones que no hayan sido expresamente aprobados por la parte responsable del cumplimiento de dicha norma pueden anular el derecho del usuario a hacer uso del equipo.



Aviso!

Este equipo se ha probado y cumple los límites establecidos para dispositivos digitales de Clase A, de conformidad con lo dispuesto en el artículo 15 de las normas de la FCC. Estos límites se han establecido para proporcionar un nivel razonable de protección frente a las interferencias perjudiciales que pueden producirse en zonas residenciales. Este equipo genera, utiliza y puede irradiar energía de radiofrecuencia y, si no se instala y utiliza de conformidad con las instrucciones, puede causar interferencias perjudiciales para las comunicaciones por radio. No obstante, no existe ninguna garantía de que no puedan producirse interferencias en una instalación específica.

Si este equipo ocasiona interferencias perjudiciales en la recepción de radio o televisión, o se reciben interferencias audibles de equipos de radio, televisión o comunicaciones (lo cual puede comprobarse encendiendo y apagando el equipo), se aconseja al usuario que intente corregir las interferencias mediante una o varias de las siguientes medidas:

- Cambie la orientación o ubicación de la antena receptora.
- Aumente la separación entre el aparato y el receptor.
- Conecte el aparato a una fuente de alimentación que esté en un circuito distinto al del receptor.
- Póngase en contacto con su distribuidor o con un técnico cualificado de equipos de radio, televisión o comunicaciones.

El dispositivo ha obtenido las certificaciones FCC e IC, ID de la FCC:ESVEVERSE e IC:1249A-EVERSE.

Tenga en cuenta que los cambios o las modificaciones que no haya aprobado expresamente el responsable de la conformidad podrían invalidar la autorización del usuario para utilizar el equipo.

Este equipo se debe instalar y utilizar con una distancia mínima de 20 cm entre el radiador y el cuerpo del usuario.

Este dispositivo cumple con las normas RSS exentas de licencia de Industry Canada. El funcionamiento está sujeto a las dos condiciones siguientes:

- (1) Este dispositivo no debe causar interferencias y
- (2) Este dispositivo debe aceptar cualquier interferencia, incluidas las que puedan provocar un funcionamiento no deseado del dispositivo.

Le présent appareil est conforme aux CNR d'Industrie Canada applicables aux appareils radioexempts de licence. L'exploitation est autorisée aux deux conditions suivantes :

- (1) l'appareil ne doit pas produire de brouillage, et
- (2) l'utilisateur de l'appareil doit accepter tout brouillage radioélectrique subi, même si le brouillage est susceptible d'en compromettre le fonctionnement.

Según las normas de Industry Canada, este transmisor de radio solo puede funcionar con una antena de un tipo y con una ganancia máxima (o menor) aprobados para el dispositivo por Industry Canada. Para reducir las posibles interferencias de radio causadas a otros usuarios, el tipo de la antena y su ganancia se deben elegir de modo que la potencia isotrópica radiada equivalente (PIRE) no sea superior a la necesaria para una correcta comunicación.

Conformément à la réglementation d'Industrie Canada, le présent émetteur radio peut fonctionner avec une antenne d'un type et d'un gain maximal (ou inférieur) approuvé pour l'émetteur par Industrie Canada. Dans le but de réduire les risques de brouillage radioélectrique à l'intention des autres utilisateurs, il faut choisir le type d'antenne et son gain de sorte que la puissance isotrope rayonnée équivalente (p.i.r.e.) ne dépasse pas l'intensité nécessaire à l'établissement d'une communication satisfaisante.

10.3 Declaración de conformidad simplificada (sDoC)

BG	С настоящото Bosch Security Systems, LLC декларира, че този тип радиосъоръжение EVERSE8-EU, EVERSE8-W, EVERSE12-EU, EVERSE12-W е в съответствие с Директива 2014/53/ЕС. Цялостният текст на ЕС декларацията за съответствие може да се намери на следния интернет адрес: www.electrovoice.com
CS	Tímto Bosch Security Systems, LLC prohlašuje, že typ rádiového zařízení EVERSE8-EU, EVERSE8-W, EVERSE12-EU, EVERSE12-W je v souladu se směrnici 2014/53/EU. Úplné znění EU prohlášení o shodě je k dispozici na této internetové adrese: www.electrovoice.com
DA	Hermed erklærer Bosch Security Systems, LLC , at radioudstyrstypen EVERSE8-EU, EVERSE8-W, EVERSE12-EU, EVERSE12-W er i overensstemmelse med direktiv 2014/53/EU. EU-overensstemmelseserklæringens fulde tekst kan findes på følgende internetadresse: www.electrovoice.com
DE	Hiermit erklärt Bosch Security Systems, LLC , dass der Funkanlagentyp EVERSE8-EU, EVERSE8-W, EVERSE12-EU, EVERSE12-W der Richtlinie 2014/53/EU entspricht. Der vollständige Text der EU-Konformitätserklärung ist unter der folgenden Internetadresse verfügbar: www.electrovoice.com
EL	Με την παρούσα ο/η Bosch Security Systems, LLC , δηλώνει ότι ο ραδιοεξοπλισμός EVERSE8-EU, EVERSE8-W, EVERSE12-EU, EVERSE12-W πληροί την οδηγία 2014/53/ΕΕ. Το πλήρες κείμενο της δήλωσης συμμόρφωσης ΕΕ διατίθεται στην ακόλουθη ιστοσελίδα στο διαδίκτυο: www.electrovoice.com
EN	Hereby, Bosch Security Systems, LLC declares that the radio equipment type EVERSE8-EU, EVERSE8-W, EVERSE12-EU, EVERSE12-W is in compliance with Directive 2014/53/EU and the relevant statutory requirements. The full text of the EU declaration of conformity is available at the following internet address: www.electrovoice.com .
ES	Por la presente, Bosch Security Systems, LLC declara que el tipo de equipo radioeléctrico EVERSE8-EU, EVERSE8-W, EVERSE12-EU, EVERSE12-W es conforme con la Directiva 2014/53/UE. El texto completo de la declaración UE de conformidad está disponible en la dirección Internet siguiente: www.electrovoice.com .
ET	Käesolevaga deklareerib Bosch Security Systems, LLC , et käesolev raadioseadme tüüp EVERSE8-EU, EVERSE8-W, EVERSE12-EU, EVERSE12-W vastab direktiivi 2014/53/EL nõuetele. ELi vastavusdeklaratsiooni täielik tekst on kättesaadav järgmisel internetiaadressil: www.electrovoice.com

FI	Bosch Security Systems, LLC vakuuttaa, että radiolaitetyyppi EVERSE8-EU, EVERSE8-W, EVERSE12-EU, EVERSE12-W on direktiivin 2014/53/EU mukainen. EU-vaatimustenmukaisuusvakuutuksen täysimittainen teksti on saatavilla seuraavassa internetosoitteessa: www.electrovoice.com
FR	Le soussigné, Bosch Security Systems, LLC , déclare que l'équipement radioélectrique du type EVERSE8-EU, EVERSE8-W, EVERSE12-EU, EVERSE12-W est conforme à la directive 2014/53/UE. Le texte complet de la déclaration UE de conformité est disponible à l'adresse internet suivante: www.electrovoice.com
HR	Bosch Security Systems, LLC ovime izjavljuje da je radijska oprema tipa EVERSE8-EU, EVERSE8-W, EVERSE12-EU, EVERSE12-W u skladu s Direktivom 2014/53/EU. Cjeloviti tekst EU izjave o sukladnosti dostupan je na sljedećoj internetskoj adresi: www.electrovoice.com
HU	Bosch Security Systems, LLC igazolja, hogy a EVERSE8-EU, EVERSE8-W, EVERSE12-EU, EVERSE12-W típusú rádióberendezés megfelel a 2014/53/EU irányelvnek. Az EU-megfelelőségi nyilatkozat teljes szövege elérhető a következő internetes címen: www.electrovoice.com
IT	Il fabbricante, Bosch Security Systems, LLC , dichiara che il tipo di apparecchiatura radio EVERSE8-EU, EVERSE8-W, EVERSE12-EU, EVERSE12-W è conforme alla direttiva 2014/53/UE. Il testo completo della dichiarazione di conformità UE è disponibile al seguente indirizzo Internet: www.electrovoice.com
LT	Aš, Bosch Security Systems, LLC , patvirtinu, kad radijo įrenginių tipas EVERSE8-EU, EVERSE8-W, EVERSE12-EU, EVERSE12-W atitinka Direktyvą 2014/53/ES. Visas ES atitikties deklaracijos tekstas prieinamas šiuo interneto adresu: www.electrovoice.com
LV	Ar šo Bosch Security Systems, LLC deklarē, ka radioiekārta EVERSE8-EU, EVERSE8-W, EVERSE12-EU, EVERSE12-W atbilst Direktīvai 2014/53/ES. Pilns ES atbilstības deklarācijas teksts ir pieejams šādā interneta vietnē: www.electrovoice.com
MT	B'dan, Bosch Security Systems, LLC , niddikjara li dan it-tip ta' tagħmir tar-radju EVERSE8-EU, EVERSE8-W, EVERSE12-EU, EVERSE12-W huwa konformi mad-Direttiva 2014/53/UE. It-test kollu tad-dikjarazzjoni ta' konformità tal-UE huwa disponibbli f'dan l-indirizz tal-Internet li ġej: www.electrovoice.com
NL	Hierbij verklaar ik, Bosch Security Systems, LLC , dat het type radioapparaatuur EVERSE8-EU, EVERSE8-W, EVERSE12-EU, EVERSE12-W conform is met Richtlijn 2014/53/EU. De volledige tekst van de EU-conformiteitsverklaring kan worden geraadpleegd op het volgende internetadres: www.electrovoice.com
PL	Bosch Security Systems, LLC niniejszym oświadcza, że typ urządzenia radiowego EVERSE8-EU, EVERSE8-W, EVERSE12-EU, EVERSE12-W jest zgodny z dyrektywą 2014/53/UE. Pełny tekst deklaracji zgodności UE jest dostępny pod następującym adresem internetowym: www.electrovoice.com
PT	O(a) abaixo assinado(a) Bosch Security Systems, LLC declara que o presente tipo de equipamento de rádio EVERSE8-EU, EVERSE8-W, EVERSE12-EU, EVERSE12-W está em conformidade com a Diretiva 2014/53/UE. O texto integral da declaração de conformidade está disponível no seguinte endereço de Internet: www.electrovoice.com

RO	Prin prezenta, Bosch Security Systems, LLC declară că tipul de echipamente radio EVERSE8-EU, EVERSE8-W, EVERSE12-EU, EVERSE12-W este în conformitate cu Directiva 2014/53/UE. Textul integral al declarației UE de conformitate este disponibil la următoarea adresă internet: www.electrovoice.com
SK	Bosch Security Systems, LLC týmto vyhlasuje, že rádiové zariadenie typu EVERSE8-EU, EVERSE8-W, EVERSE12-EU, EVERSE12-W je v súlade so smernicou 2014/53/EÚ. Úplné EÚ vyhlásenie o zhode je k dispozícii na tejto internetovej adrese: www.electrovoice.com
SL	Bosch Security Systems, LLC potrjuje, da je tip radijske opreme EVERSE8-EU, EVERSE8-W, EVERSE12-EU, EVERSE12-W skladen z Direktivo 2014/53/EU. Celotno besedilo izjave EU o skladnosti je na voljo na naslednjem spletnem naslovu: www.electrovoice.com
SV	Härmed försäkrar Bosch Security Systems, LLC att denna typ av radioutrustning EVERSE8-EU, EVERSE8-W, EVERSE12-EU, EVERSE12-W överensstämmer med direktiv 2014/53/EU. Den fullständiga texten till EU-försäkran om överensstämmelse finns på följande webbadress: www.electrovoice.com

Para Europa:

Banda de frecuencia de funcionamiento de 2400 a 2483,5 MHz.

Potencia máxima transmitida menor que 20 dBm EIRP.

10.4**Certificaciones****Argentina:**

EVERSE 8



Número de certificado: RA 4184063 E

Brasil:

Após uma perturbação da rede elétrica, o EVERSE 8 e o EVERSE 12 podem entrar em estado de segurança. Neste caso, você deve desligar e ligar os dispositivos novamente.

Este equipamento não tem direito à proteção contra interferência prejudicial e não pode causar interferência em sistemas devidamente autorizados.

Incorpora produto homologado pela ANATEL sob número 01000-24-07826.

Para mais informações, consulte o site da ANATEL: www.anatel.gov.br.

Camboya:

EVERSE 8

Identificador TRC: RF-TA-2022-0373

EVERSE 12

Identificador TRC: RC-TA-2023-0703

Malasia:

EVERSE 8 y EVERSE 12

**México:**

“La operación de este equipo está sujeta a las siguientes dos condiciones: (1) es posible que este equipo o dispositivo no cause interferencia perjudicial y (2) este equipo o dispositivo debe aceptar cualquier interferencia, incluyendo la que pueda causar su operación no deseada”

EVERSE 8



IFETEL ID: ROELEV22-22223



EVERSE 12



IFETEL ID: ROELEV23-41397

**Marruecos:**

EVERSE 8

EVERSE 12

AGREE PAR L'ANRT MAROC
 Numéro d'agrément
MR00034710ANRT2022
 Date d'agrément
9 / 30 / 2022

AGREE PAR L'ANRT MAROC
 Numéro d'agrément
MR00003247ANRT2024
 Date d'agrément
7 / 23 / 2024

Pakistán:
 EVERSE 8



EVERSE 12



República de Corea:
 EVERSE 8 y EVERSE 12



R-R-B6S-ESVEVERSE

기자재명칭: 특정소출력 무선기기(무선데이터통신시스템용 무선기기)

모델명: EVERSE8 또는 EVERSE12

정격:	100-240 Vca, 50-60 Hz, 400 W
수입업체 (상호)명:	로버트보쉬코리아(유)
제 조자:	Bosch Security Systems, LLC.
제 조연월:	별도표기
제 조국:	중국
A/S:	02-702-2846

해당 무선설비는 운용 중 전파혼신 가능성이 있음

해당 무선설비는 전파혼신 가능성이 있으므로 인명안전과 관련된 서비스는 할 수 없습니다.

Tailandia:

เครื่องโทรคมนาคมและอุปกรณ์นี้มีความสอดคล้องตามมาตรฐานหรือข้อกำหนดทางเทคนิคของ กสทช.



เครื่องวิทยุคมนาคมนี้ ได้รับยกเว้น ไม่ต้องได้รับใบอนุญาตให้มี ใช้ซึ่งเครื่องวิทยุคมนาคมหรือตั้งสถานีวิทยุคมนาคมตามประกาศ กสทช. เรื่อง เครื่องวิทยุคมนาคม และสถานีวิทยุคมนาคมที่ได้รับยกเว้นไม่ต้องได้รับใบอนุญาตวิทยุคมนาคมตามพระราชบัญญัติวิทยุคมนาคม พ.ศ. 2498





โทรคมนาคม
ค่าบริการเพื่อประชาชน
Call Center 1200 (InSW)

Emiratos Árabes Unidos:

EVERSE 8



TDR A - UNITED ARAB Emirates

Dealer ID: DA45733/15
TA RTTE: ER10360/22
Model Name: EVERSE 8
Product Type: Bluetooth



EVERSE 12



TDR A - UNITED ARAB Emirates

Dealer ID: DA0086756/12
TA RTTE: ER28300/24
Model Name: EVERSE 12
Product Type: Bluetooth



10.5 OSS Licenses

10.5.1 Components overview

Component	Copyright	License
CMSIS	ARM Limited	Apache License 2.0
CMSIS Device	ARM Limited - STMicroelectronics	Apache License 2.0
STM32F4 HAL	STMicroelectronics	BSD-3-Clause
QTIL Firmware	Multiple	Multiple
QTIL Audio	Multiple	Multiple

10.5.2 The Licenses

Apache License 2.0

CMSIS and CMSIS Device

Apache License
Version 2.0, January 2004
<http://www.apache.org/licenses/>

TERMS AND CONDITIONS FOR USE, REPRODUCTION, AND DISTRIBUTION

1. Definitions.

"License" shall mean the terms and conditions for use, reproduction, and distribution as defined by Sections 1 through 9 of this document.

"Licensor" shall mean the copyright owner or entity authorized by the copyright owner that is granting the License.

"Legal Entity" shall mean the union of the acting entity and all other entities that control, are controlled by, or are under common control with that entity. For the purposes of this definition, "control" means (i) the power, direct or indirect, to cause the direction or management of such entity, whether by contract or otherwise, or (ii) ownership of fifty percent (50%) or more of the outstanding shares, or (iii) beneficial ownership of such entity.

"You" (or "Your") shall mean an individual or Legal Entity exercising permissions granted by this License.

"Source" form shall mean the preferred form for making modifications, including but not limited to software source code, documentation source, and configuration files.

"Object" form shall mean any form resulting from mechanical transformation or translation of a Source form, including but not limited to compiled object code, generated documentation, and conversions to other media types.

"Work" shall mean the work of authorship, whether in Source or Object form, made available under the License, as indicated by a copyright notice that is included in or attached to the work (an example is provided in the Appendix below).

"Derivative Works" shall mean any work, whether in Source or Object form, that is based on (or derived from) the Work and for which the editorial revisions, annotations, elaborations, or other modifications represent, as a whole, an original work of authorship. For the purposes of this License, Derivative Works shall not include works that remain separable from, or merely link (or bind by name) to the interfaces of, the Work and Derivative Works thereof.

"Contribution" shall mean any work of authorship, including the original version of the Work and any modifications or additions to that Work or Derivative Works thereof, that is intentionally submitted to Licensor for inclusion in the Work by the copyright owner or by an individual or Legal Entity authorized to submit on behalf of the copyright owner. For the purposes of this definition, "submitted" means any form of electronic, verbal, or written communication sent to the Licensor or its representatives, including but not limited to communication on electronic mailing lists, source code control systems, and issue tracking systems that are managed by, or on behalf of, the Licensor for the purpose of discussing and improving the Work, but excluding communication that is conspicuously marked or otherwise designated in writing by the copyright owner as "Not a Contribution."

"Contributor" shall mean Licensor and any individual or Legal Entity on behalf of whom a Contribution has been received by Licensor and subsequently incorporated within the Work.

2. Grant of Copyright License.

Subject to the terms and conditions of this License, each Contributor hereby grants to You a perpetual, worldwide, non-exclusive, no-charge, royalty-free, irrevocable copyright license to reproduce, prepare Derivative Works of, publicly display, publicly perform, sublicense, and distribute the Work and such Derivative Works in Source or Object form.

3. Grant of Patent License.

Subject to the terms and conditions of this License, each Contributor hereby grants to You a perpetual, worldwide, non-exclusive, no-charge, royalty-free, irrevocable (except as stated in this section) patent license to make, have made, use, offer to sell, sell, import, and otherwise transfer the Work, where such license applies only to those patent claims licensable by such Contributor that are necessarily infringed by their Contribution(s) alone or by combination of their Contribution(s) with the Work to which such Contribution(s) was submitted. If You institute patent litigation against any entity (including a cross-claim or counterclaim in a lawsuit) alleging that the Work or a Contribution incorporated within the Work constitutes direct or contributory patent infringement, then any patent licenses granted to You under this License for that Work shall terminate as of the date such litigation is filed.

4. Redistribution.

You may reproduce and distribute copies of the Work or Derivative Works thereof in any medium, with or without modifications, and in Source or Object form, provided that You meet the following conditions:

- (a) You must give any other recipients of the Work or Derivative Works a copy of this License; and
 - (b) You must cause any modified files to carry prominent notices stating that You changed the files; and
 - (c) You must retain, in the Source form of any Derivative Works that You distribute, all copyright, patent, trademark, and attribution notices from the Source form of the Work, excluding those notices that do not pertain to any part of the Derivative Works; and
 - (d) If the Work includes a "NOTICE" text file as part of its distribution, then any Derivative Works that You distribute must include a readable copy of the attribution notices contained within such NOTICE file, excluding those notices that do not pertain to any part of the Derivative Works, in at least one of the following places: within a NOTICE text file distributed as part of the Derivative Works; within the Source form or documentation, if provided along with the Derivative Works; or, within a display generated by the Derivative Works, if and wherever such third-party notices normally appear. The contents of the NOTICE file are for informational purposes only and do not modify the License. You may add Your own attribution notices within Derivative Works that You distribute, alongside or as an addendum to the NOTICE text from the Work, provided that such additional attribution notices cannot be construed as modifying the License.
- You may add Your own copyright statement to Your modifications and may provide additional or different license terms and conditions for use, reproduction, or distribution of Your modifications, or for any such Derivative Works as a whole, provided Your use, reproduction, and distribution of the Work otherwise complies with the conditions stated in this License.

5. Submission of Contributions.

Unless You explicitly state otherwise, any Contribution intentionally submitted for inclusion in the Work by You to the Licensor shall be under the terms and conditions of this License, without any additional terms or conditions. Notwithstanding the above, nothing herein shall supersede or modify the terms of any separate license agreement you may have executed with Licensor regarding such Contributions.

6. Trademarks.

This License does not grant permission to use the trade names, trademarks, service marks, or product names of the Licensor, except as required for reasonable and customary use in describing the origin of the Work and reproducing the content of the NOTICE file.

7. Disclaimer of Warranty.

Unless required by applicable law or agreed to in writing, Licensor provides the Work (and each Contributor provides its Contributions) on an "AS IS" BASIS, WITHOUT WARRANTIES OR CONDITIONS OF ANY KIND, either express or implied, including, without limitation, any warranties or conditions of TITLE, NON-INFRINGEMENT, MERCHANTABILITY, or FITNESS FOR A PARTICULAR PURPOSE. You are solely responsible for determining the appropriateness of using or redistributing the Work and assume any risks associated with Your exercise of permissions under this License.

8. Limitation of Liability.

In no event and under no legal theory, whether in tort (including negligence), contract, or otherwise, unless required by applicable law (such as deliberate and grossly negligent acts) or agreed to in writing, shall any Contributor be liable to You for damages, including any direct, indirect, special, incidental, or consequential damages of any character arising as a result of this License or out of the use or inability to use the Work (including but not limited

to damages for loss of goodwill, work stoppage, computer failure or malfunction, or any and all other commercial damages or losses), even if such Contributor has been advised of the possibility of such damages.

9. Accepting Warranty or Additional Liability.

While redistributing the Work or Derivative Works thereof, You may choose to offer, and charge a fee for, acceptance of support, warranty, indemnity, or other liability obligations and/or rights consistent with this License. However, in accepting such obligations, You may act only on Your own behalf and on Your sole responsibility, not on behalf of any other Contributor, and only if You agree to indemnify, defend, and hold each Contributor harmless for any liability incurred by, or claims asserted against, such Contributor by reason of your accepting any such warranty or additional liability.

END OF TERMS AND CONDITIONS

APPENDIX: How to apply the Apache License to your work.

To apply the Apache License to your work, attach the following boilerplate notice, with the fields enclosed by brackets "[]" replaced with your own identifying information. (Don't include the brackets!) The text should be enclosed in the appropriate comment syntax for the file format. We also recommend that a file or class name and description of purpose be included on the same "printed page" as the copyright notice for easier identification within third-party archives.

Copyright [yyyy] [name of copyright owner]

Licensed under the Apache License, Version 2.0 (the "License"); you may not use this file except in compliance with the License. You may obtain a copy of the License at <http://www.apache.org/licenses/LICENSE-2.0>

Unless required by applicable law or agreed to in writing, software distributed under the License is distributed on an "AS IS" BASIS, WITHOUT WARRANTIES OR CONDITIONS OF ANY KIND, either express or implied. See the License for the specific language governing permissions and limitations under the License.

BSD-3-Clause License

STM32F4 HAL

Redistribution and use in source and binary forms, with or without modification, are permitted provided that the following conditions are met:

1. Redistributions of source code must retain the above copyright notice, this list of conditions and the following disclaimer.
2. Redistributions in binary form must reproduce the above copyright notice, this list of conditions and the following disclaimer in the documentation and/or other materials provided with the distribution.
3. Neither the name of the copyright holder nor the names of its contributors may be used to endorse or promote products derived from this software without specific prior written permission.

THIS SOFTWARE IS PROVIDED BY THE COPYRIGHT HOLDERS AND CONTRIBUTORS "AS IS" AND ANY EXPRESS OR IMPLIED WARRANTIES, INCLUDING, BUT NOT LIMITED TO, THE IMPLIED WARRANTIES OF MERCHANTABILITY AND FITNESS FOR A PARTICULAR PURPOSE ARE DISCLAIMED. IN NO EVENT SHALL THE COPYRIGHT HOLDER OR CONTRIBUTORS BE LIABLE FOR ANY DIRECT, INDIRECT, INCIDENTAL, SPECIAL, EXEMPLARY, OR CONSEQUENTIAL DAMAGES (INCLUDING, BUT NOT LIMITED TO, PROCUREMENT OF SUBSTITUTE GOODS OR SERVICES; LOSS OF USE, DATA, OR PROFITS; OR BUSINESS INTERRUPTION) HOWEVER CAUSED AND ON ANY THEORY OF LIABILITY, WHETHER IN CONTRACT, STRICT LIABILITY, OR TORT (INCLUDING NEGLIGENCE OR OTHERWISE) ARISING IN ANY WAY OUT OF THE USE OF THIS SOFTWARE, EVEN IF ADVISED OF THE POSSIBILITY OF SUCH DAMAGE.

Multiple License

QTIL Firmware

This Notice txt file contains certain notices Qualcomm Technologies International, Ltd. ("QTIL") is required to provide with certain software components. Except where prohibited by the open source license, the content of this file is provided solely to satisfy QTIL's attribution and notice requirement and your use of such software components together with the QTIL software ("Software") is subject to the terms of your separate license from QTIL. Compliance with all copyright laws and software licenses included in this file are the responsibility of the user. Except as may be granted by separate express written agreement, this file provides no license to any patents, trademarks, copyrights, or other intellectual property of Qualcomm Incorporated or any of its subsidiaries.

Software provided with this notice is NOT A CONTRIBUTION to any open source project. If alternative licensing is available for any of the components with licenses or attributions provided below, a license choice is made for receiving such code by QTIL.

Copyright (c) 2017 Qualcomm Technologies International, Ltd. All rights reserved. Qualcomm is a trademark of Qualcomm Incorporated, registered in the United States and other countries. All Qualcomm Incorporated Trademarks are used with permission. Other products and brand names may be trademarks or registered trademarks of their respective owners.

*

* Copyright (c) 1998 Todd C. Miller <Todd.Miller@courtesan.com>

*

* Permission to use, copy, modify, and distribute this software for any purpose with or without fee is hereby granted, provided that the above copyright notice and this permission notice appear in all copies.

*

* THE SOFTWARE IS PROVIDED "AS IS" AND THE AUTHOR DISCLAIMS ALL WARRANTIES
 * WITH REGARD TO THIS SOFTWARE INCLUDING ALL IMPLIED WARRANTIES OF
 * MERCHANTABILITY AND FITNESS. IN NO EVENT SHALL THE AUTHOR BE LIABLE FOR
 * ANY SPECIAL, DIRECT, INDIRECT, OR CONSEQUENTIAL DAMAGES OR ANY DAMAGES
 * WHATSOEVER RESULTING FROM LOSS OF USE, DATA OR PROFITS, WHETHER IN AN
 * ACTION OF CONTRACT, NEGLIGENCE OR OTHER TORTIOUS ACTION, ARISING OUT OF

* OR IN CONNECTION WITH THE USE OR PERFORMANCE OF THIS SOFTWARE.
*/

* Copyright (c) 1990 The Regents of the University of California.

* All rights reserved.

*

* Redistribution and use in source and binary forms, with or without
* modification, are permitted provided that the following conditions
* are met:

* 1. Redistributions of source code must retain the above copyright
* notice, this list of conditions and the following disclaimer.

* 2. Redistributions in binary form must reproduce the above copyright
* notice, this list of conditions and the following disclaimer in the
* documentation and/or other materials provided with the distribution.

* 3. Neither the name of the University nor the names of its contributors
* may be used to endorse or promote products derived from this software
* without specific prior written permission.

*

* THIS SOFTWARE IS PROVIDED BY THE REGENTS AND CONTRIBUTORS ``AS IS" AND
* ANY EXPRESS OR IMPLIED WARRANTIES, INCLUDING, BUT NOT LIMITED TO, THE
* IMPLIED WARRANTIES OF MERCHANTABILITY AND FITNESS FOR A PARTICULAR PURPOSE
* ARE DISCLAIMED. IN NO EVENT SHALL THE REGENTS OR CONTRIBUTORS BE LIABLE
* FOR ANY DIRECT, INDIRECT, INCIDENTAL, SPECIAL, EXEMPLARY, OR CONSEQUENTIAL
* DAMAGES (INCLUDING, BUT NOT LIMITED TO, PROCUREMENT OF SUBSTITUTE GOODS
* OR SERVICES; LOSS OF USE, DATA, OR PROFITS; OR BUSINESS INTERRUPTION)
* HOWEVER CAUSED AND ON ANY THEORY OF LIABILITY, WHETHER IN CONTRACT, STRICT
* LIABILITY, OR TORT (INCLUDING NEGLIGENCE OR OTHERWISE) ARISING IN ANY WAY
* OUT OF THE USE OF THIS SOFTWARE, EVEN IF ADVISED OF THE POSSIBILITY OF
* SUCH DAMAGE.

QTIL Audio

This Notice txt file contains certain notices Qualcomm Technologies International, Ltd. ("QTIL") is required to provide with certain software components. Except where prohibited by the open source license, the content of this file is provided solely to satisfy QTIL's attribution and notice requirement and your use of such software components together with the QTIL software ("Software") is subject to the terms of your separate license from QTIL. Compliance with all copyright laws and software licenses included in this file are the responsibility of the user. Except as may be granted by separate express written agreement, this file provides no license to any patents, trademarks, copyrights, or other intellectual property of Qualcomm Incorporated or any of its subsidiaries.

Software provided with this notice is NOT A CONTRIBUTION to any open source project. If alternative licensing is available for any of the components with licenses or attributions provided below, a license choice is made for receiving such code by QTIL.

Copyright (c) 2018 Qualcomm Technologies International, Ltd. All rights reserved. Qualcomm is a trademark of Qualcomm Incorporated, registered in the United States and other countries. All Qualcomm Incorporated Trademarks are used with permission. Other products and brand names may be trademarks or registered trademarks of their respective owners.

/* Copyright (c) 2007-2008 CSIRO
Copyright (c) 2007-2009 Xiph.Org Foundation
Copyright (c) 2008 Gregory Maxwell
Written by Jean-Marc Valin and Gregory Maxwell */
/*

Redistribution and use in source and binary forms, with or without modification, are permitted provided that the following conditions are met:
Redistributions of source code must retain the above copyright notice, this list of conditions and the following disclaimer.
Redistributions in binary form must reproduce the above copyright notice, this list of conditions and the following disclaimer in the documentation and/or other materials provided with the distribution.
Neither the name of the Xiph.org Foundation nor the names of its contributors may be used to endorse or promote products derived from this software without specific prior written permission.

THIS SOFTWARE IS PROVIDED BY THE COPYRIGHT HOLDERS AND CONTRIBUTORS "AS IS" AND ANY EXPRESS OR IMPLIED WARRANTIES, INCLUDING, BUT NOT LIMITED TO, THE IMPLIED WARRANTIES OF MERCHANTABILITY AND FITNESS FOR A PARTICULAR PURPOSE ARE DISCLAIMED. IN NO EVENT SHALL THE FOUNDATION OR CONTRIBUTORS BE LIABLE FOR ANY DIRECT, INDIRECT, INCIDENTAL, SPECIAL, EXEMPLARY, OR CONSEQUENTIAL DAMAGES (INCLUDING, BUT NOT LIMITED TO, PROCUREMENT OF SUBSTITUTE GOODS OR SERVICES; LOSS OF USE, DATA, OR PROFITS; OR BUSINESS INTERRUPTION) HOWEVER CAUSED AND ON ANY THEORY OF LIABILITY, WHETHER IN CONTRACT, STRICT LIABILITY, OR TORT (INCLUDING NEGLIGENCE OR OTHERWISE) ARISING IN ANY WAY OUT OF THE USE OF THIS SOFTWARE, EVEN IF ADVISED OF THE POSSIBILITY OF SUCH DAMAGE.
*/

Copyright (c) 2003-2004, Mark Borgerding

All rights reserved.

Redistribution and use in source and binary forms, with or without modification, are permitted provided that the following conditions are met:
* Redistributions of source code must retain the above copyright notice, this list of conditions and the following disclaimer.
* Redistributions in binary form must reproduce the above copyright notice, this list of conditions and the following disclaimer in the documentation and/or other materials provided with the distribution.

THIS SOFTWARE IS PROVIDED BY THE COPYRIGHT HOLDERS AND CONTRIBUTORS "AS IS" AND ANY EXPRESS OR IMPLIED WARRANTIES, INCLUDING, BUT NOT LIMITED TO, THE IMPLIED WARRANTIES OF MERCHANTABILITY AND FITNESS FOR A PARTICULAR PURPOSE

ARE DISCLAIMED. IN NO EVENT SHALL THE COPYRIGHT OWNER OR CONTRIBUTORS BE LIABLE FOR ANY DIRECT, INDIRECT, INCIDENTAL, SPECIAL, EXEMPLARY, OR CONSEQUENTIAL DAMAGES (INCLUDING, BUT NOT LIMITED TO, PROCUREMENT OF SUBSTITUTE GOODS OR SERVICES; LOSS OF USE, DATA, OR PROFITS; OR BUSINESS INTERRUPTION) HOWEVER CAUSED AND ON ANY THEORY OF LIABILITY, WHETHER IN CONTRACT, STRICT LIABILITY, OR TORT (INCLUDING NEGLIGENCE OR OTHERWISE) ARISING IN ANY WAY OUT OF THE USE OF THIS SOFTWARE, EVEN IF ADVISED OF THE POSSIBILITY OF SUCH DAMAGE.

Copyright (c) 2003-2008 Jean-Marc Valin
Copyright (c) 2007-2008 CSIRO
Copyright (c) 2007-2009 Xiph.Org Foundation
Written by Jean-Marc Valin

Redistribution and use in source and binary forms, with or without modification, are permitted provided that the following conditions are met:

- Redistributions of source code must retain the above copyright notice, this list of conditions and the following disclaimer.
- Redistributions in binary form must reproduce the above copyright notice, this list of conditions and the following disclaimer in the documentation and/or other materials provided with the distribution.

THIS SOFTWARE IS PROVIDED BY THE COPYRIGHT HOLDERS AND CONTRIBUTORS ``AS IS'' AND ANY EXPRESS OR IMPLIED WARRANTIES, INCLUDING, BUT NOT LIMITED TO, THE IMPLIED WARRANTIES OF MERCHANTABILITY AND FITNESS FOR A PARTICULAR PURPOSE ARE DISCLAIMED. IN NO EVENT SHALL THE COPYRIGHT OWNER OR CONTRIBUTORS BE LIABLE FOR ANY DIRECT, INDIRECT, INCIDENTAL, SPECIAL, EXEMPLARY, OR CONSEQUENTIAL DAMAGES (INCLUDING, BUT NOT LIMITED TO, PROCUREMENT OF SUBSTITUTE GOODS OR SERVICES; LOSS OF USE, DATA, OR PROFITS; OR BUSINESS INTERRUPTION) HOWEVER CAUSED AND ON ANY THEORY OF LIABILITY, WHETHER IN CONTRACT, STRICT LIABILITY, OR TORT (INCLUDING NEGLIGENCE OR OTHERWISE) ARISING IN ANY WAY OUT OF THE USE OF THIS SOFTWARE, EVEN IF ADVISED OF THE POSSIBILITY OF SUCH DAMAGE.

Copyright (c) 2007-2008 CSIRO
Copyright (c) 2007-2009 Xiph.Org Foundation
Copyright (c) 2008-2009 Gregory Maxwell
Written by Jean-Marc Valin and Gregory Maxwell

Redistribution and use in source and binary forms, with or without modification, are permitted provided that the following conditions are met:

- Redistributions of source code must retain the above copyright notice, this list of conditions and the following disclaimer.
- Redistributions in binary form must reproduce the above copyright notice, this list of conditions and the following disclaimer in the documentation and/or other materials provided with the distribution.

THIS SOFTWARE IS PROVIDED BY THE COPYRIGHT HOLDERS AND CONTRIBUTORS ``AS IS'' AND ANY EXPRESS OR IMPLIED WARRANTIES, INCLUDING, BUT NOT LIMITED TO, THE IMPLIED WARRANTIES OF MERCHANTABILITY AND FITNESS FOR A PARTICULAR PURPOSE ARE DISCLAIMED. IN NO EVENT SHALL THE COPYRIGHT OWNER OR CONTRIBUTORS BE LIABLE FOR ANY DIRECT, INDIRECT, INCIDENTAL, SPECIAL, EXEMPLARY, OR CONSEQUENTIAL DAMAGES (INCLUDING, BUT NOT LIMITED TO, PROCUREMENT OF SUBSTITUTE GOODS OR SERVICES; LOSS OF USE, DATA, OR PROFITS; OR BUSINESS INTERRUPTION) HOWEVER CAUSED AND ON ANY THEORY OF LIABILITY, WHETHER IN CONTRACT, STRICT LIABILITY, OR TORT (INCLUDING NEGLIGENCE OR OTHERWISE) ARISING IN ANY WAY OUT OF THE USE OF THIS SOFTWARE, EVEN IF ADVISED OF THE POSSIBILITY OF SUCH DAMAGE.

Copyright (c) 2007-2008 CSIRO
Copyright (c) 2007-2010 Xiph.Org Foundation
Copyright (c) 2008 Gregory Maxwell
Written by Jean-Marc Valin and Gregory Maxwell

Redistribution and use in source and binary forms, with or without modification, are permitted provided that the following conditions are met:

- Redistributions of source code must retain the above copyright notice, this list of conditions and the following disclaimer.
- Redistributions in binary form must reproduce the above copyright notice, this list of conditions and the following disclaimer in the documentation and/or other materials provided with the distribution.

THIS SOFTWARE IS PROVIDED BY THE COPYRIGHT HOLDERS AND CONTRIBUTORS ``AS IS'' AND ANY EXPRESS OR IMPLIED WARRANTIES, INCLUDING, BUT NOT LIMITED TO, THE IMPLIED WARRANTIES OF MERCHANTABILITY AND FITNESS FOR A PARTICULAR PURPOSE ARE DISCLAIMED. IN NO EVENT SHALL THE COPYRIGHT OWNER OR CONTRIBUTORS BE LIABLE FOR ANY DIRECT, INDIRECT, INCIDENTAL, SPECIAL, EXEMPLARY, OR CONSEQUENTIAL DAMAGES (INCLUDING, BUT NOT LIMITED TO, PROCUREMENT OF SUBSTITUTE GOODS OR SERVICES; LOSS OF USE, DATA, OR PROFITS; OR BUSINESS INTERRUPTION) HOWEVER CAUSED AND ON ANY THEORY OF LIABILITY, WHETHER IN CONTRACT, STRICT LIABILITY, OR TORT (INCLUDING NEGLIGENCE OR OTHERWISE) ARISING IN ANY WAY OUT OF THE USE OF THIS SOFTWARE, EVEN IF ADVISED OF THE POSSIBILITY OF SUCH DAMAGE.

Copyright (c) 2011, Skype Limited. All rights reserved.

Redistribution and use in source and binary forms, with or without modification, are permitted provided that the following conditions are met:

- Redistributions of source code must retain the above copyright notice, this list of conditions and the following disclaimer.
- Redistributions in binary form must reproduce the above copyright notice, this list of conditions and the following disclaimer in the documentation and/or other materials provided with the distribution.
- Neither the name of Internet Society, IETF or IETF Trust, nor the names of specific contributors, may be used to endorse or promote products derived from this software without specific prior written permission.

THIS SOFTWARE IS PROVIDED BY THE COPYRIGHT HOLDERS AND CONTRIBUTORS "AS IS" AND ANY EXPRESS OR IMPLIED WARRANTIES, INCLUDING, BUT NOT LIMITED TO, THE IMPLIED WARRANTIES OF MERCHANTABILITY AND FITNESS FOR A PARTICULAR PURPOSE ARE DISCLAIMED. IN NO EVENT SHALL THE COPYRIGHT OWNER OR CONTRIBUTORS BE LIABLE FOR ANY DIRECT, INDIRECT, INCIDENTAL, SPECIAL, EXEMPLARY, OR CONSEQUENTIAL DAMAGES (INCLUDING, BUT NOT LIMITED TO, PROCUREMENT OF SUBSTITUTE GOODS OR SERVICES; LOSS OF USE, DATA, OR PROFITS; OR BUSINESS INTERRUPTION) HOWEVER CAUSED AND ON ANY THEORY OF LIABILITY, WHETHER IN CONTRACT, STRICT LIABILITY, OR TORT (INCLUDING NEGLIGENCE OR OTHERWISE) ARISING IN ANY WAY OUT OF THE USE OF THIS SOFTWARE, EVEN IF ADVISED OF THE POSSIBILITY OF SUCH DAMAGE.

Copyright (c) 2007-2008 CSIRO
Copyright (c) 2007-2009 Xiph.Org Foundation
Copyright (c) 2007-2009 Timothy B. Terriberry
Written by Timothy B. Terriberry and Jean-Marc Valin

Redistribution and use in source and binary forms, with or without modification, are permitted provided that the following conditions are met:

- Redistributions of source code must retain the above copyright notice, this list of conditions and the following disclaimer.
- Redistributions in binary form must reproduce the above copyright notice, this list of conditions and the following disclaimer in the documentation and/or other materials provided with the distribution.

THIS SOFTWARE IS PROVIDED BY THE COPYRIGHT HOLDERS AND CONTRIBUTORS ``AS IS'' AND ANY EXPRESS OR IMPLIED WARRANTIES, INCLUDING, BUT NOT LIMITED TO, THE IMPLIED WARRANTIES OF MERCHANTABILITY AND FITNESS FOR A PARTICULAR PURPOSE ARE DISCLAIMED. IN NO EVENT SHALL THE COPYRIGHT OWNER OR CONTRIBUTORS BE LIABLE FOR ANY DIRECT, INDIRECT, INCIDENTAL, SPECIAL, EXEMPLARY, OR CONSEQUENTIAL DAMAGES (INCLUDING, BUT NOT LIMITED TO, PROCUREMENT OF SUBSTITUTE GOODS OR SERVICES; LOSS OF USE, DATA, OR PROFITS; OR BUSINESS INTERRUPTION) HOWEVER CAUSED AND ON ANY THEORY OF LIABILITY, WHETHER IN CONTRACT, STRICT LIABILITY, OR TORT (INCLUDING NEGLIGENCE OR OTHERWISE) ARISING IN ANY WAY OUT OF THE USE OF THIS SOFTWARE, EVEN IF ADVISED OF THE POSSIBILITY OF SUCH DAMAGE.

Copyright (c) 2003-2008 Timothy B. Terriberry
Copyright (c) 2008 Xiph.Org Foundation

Redistribution and use in source and binary forms, with or without modification, are permitted provided that the following conditions are met:

- Redistributions of source code must retain the above copyright notice, this list of conditions and the following disclaimer.
- Redistributions in binary form must reproduce the above copyright notice, this list of conditions and the following disclaimer in the documentation and/or other materials provided with the distribution.

THIS SOFTWARE IS PROVIDED BY THE COPYRIGHT HOLDERS AND CONTRIBUTORS ``AS IS'' AND ANY EXPRESS OR IMPLIED WARRANTIES, INCLUDING, BUT NOT LIMITED TO, THE IMPLIED WARRANTIES OF MERCHANTABILITY AND FITNESS FOR A PARTICULAR PURPOSE ARE DISCLAIMED. IN NO EVENT SHALL THE COPYRIGHT OWNER OR CONTRIBUTORS BE LIABLE FOR ANY DIRECT, INDIRECT, INCIDENTAL, SPECIAL, EXEMPLARY, OR CONSEQUENTIAL DAMAGES (INCLUDING, BUT NOT LIMITED TO, PROCUREMENT OF SUBSTITUTE GOODS OR SERVICES; LOSS OF USE, DATA, OR PROFITS; OR BUSINESS INTERRUPTION) HOWEVER CAUSED AND ON ANY THEORY OF LIABILITY, WHETHER IN CONTRACT, STRICT LIABILITY, OR TORT (INCLUDING NEGLIGENCE OR OTHERWISE) ARISING IN ANY WAY OUT OF THE USE OF THIS SOFTWARE, EVEN IF ADVISED OF THE POSSIBILITY OF SUCH DAMAGE.

Copyright (c) 2001-2011 Timothy B. Terriberry

Redistribution and use in source and binary forms, with or without modification, are permitted provided that the following conditions are met:

- Redistributions of source code must retain the above copyright notice, this list of conditions and the following disclaimer.
- Redistributions in binary form must reproduce the above copyright notice, this list of conditions and the following disclaimer in the documentation and/or other materials provided with the distribution.

THIS SOFTWARE IS PROVIDED BY THE COPYRIGHT HOLDERS AND CONTRIBUTORS ``AS IS'' AND ANY EXPRESS OR IMPLIED WARRANTIES, INCLUDING, BUT NOT LIMITED TO, THE IMPLIED WARRANTIES OF MERCHANTABILITY AND FITNESS FOR A PARTICULAR PURPOSE ARE DISCLAIMED. IN NO EVENT SHALL THE COPYRIGHT OWNER OR CONTRIBUTORS BE LIABLE FOR ANY DIRECT, INDIRECT, INCIDENTAL, SPECIAL, EXEMPLARY, OR CONSEQUENTIAL DAMAGES (INCLUDING, BUT NOT LIMITED TO, PROCUREMENT OF SUBSTITUTE GOODS OR SERVICES; LOSS OF USE, DATA, OR PROFITS; OR BUSINESS INTERRUPTION) HOWEVER CAUSED AND ON ANY THEORY OF LIABILITY, WHETHER IN CONTRACT, STRICT LIABILITY, OR TORT (INCLUDING NEGLIGENCE OR OTHERWISE) ARISING IN ANY WAY OUT OF THE USE OF THIS SOFTWARE, EVEN IF ADVISED OF THE POSSIBILITY OF SUCH DAMAGE.

Copyright (c) 2001-2011 Timothy B. Terriberry

Copyright (c) 2008-2009 Xiph.Org Foundation

Redistribution and use in source and binary forms, with or without modification, are permitted provided that the following conditions are met:

- Redistributions of source code must retain the above copyright notice, this list of conditions and the following disclaimer.
- Redistributions in binary form must reproduce the above copyright notice, this list of conditions and the following disclaimer in the documentation and/or other materials provided with the distribution.

THIS SOFTWARE IS PROVIDED BY THE COPYRIGHT HOLDERS AND CONTRIBUTORS ``AS IS'' AND ANY EXPRESS OR IMPLIED WARRANTIES, INCLUDING, BUT NOT LIMITED TO, THE IMPLIED WARRANTIES OF MERCHANTABILITY AND FITNESS FOR A PARTICULAR PURPOSE ARE DISCLAIMED. IN NO EVENT SHALL THE COPYRIGHT OWNER OR CONTRIBUTORS BE

LIABLE FOR ANY DIRECT, INDIRECT, INCIDENTAL, SPECIAL, EXEMPLARY, OR CONSEQUENTIAL DAMAGES (INCLUDING, BUT NOT LIMITED TO, PROCUREMENT OF SUBSTITUTE GOODS OR SERVICES; LOSS OF USE, DATA, OR PROFITS; OR BUSINESS INTERRUPTION) HOWEVER CAUSED AND ON ANY THEORY OF LIABILITY, WHETHER IN CONTRACT, STRICT LIABILITY, OR TORT (INCLUDING NEGLIGENCE OR OTHERWISE) ARISING IN ANY WAY OUT OF THE USE OF THIS SOFTWARE, EVEN IF ADVISED OF THE POSSIBILITY OF SUCH DAMAGE.

Copyright (C) 2007-2009 Xiph.Org Foundation

Copyright (C) 2003-2008 Jean-Marc Valin

Copyright (C) 2007-2008 CSIRO

Redistribution and use in source and binary forms, with or without modification, are permitted provided that the following conditions are met:

- Redistributions of source code must retain the above copyright notice, this list of conditions and the following disclaimer.
- Redistributions in binary form must reproduce the above copyright notice, this list of conditions and the following disclaimer in the documentation and/or other materials provided with the distribution.

THIS SOFTWARE IS PROVIDED BY THE COPYRIGHT HOLDERS AND CONTRIBUTORS ``AS IS'' AND ANY EXPRESS OR IMPLIED WARRANTIES, INCLUDING, BUT NOT LIMITED TO, THE IMPLIED WARRANTIES OF MERCHANTABILITY AND FITNESS FOR A PARTICULAR PURPOSE ARE DISCLAIMED. IN NO EVENT SHALL THE COPYRIGHT OWNER OR CONTRIBUTORS BE LIABLE FOR ANY DIRECT, INDIRECT, INCIDENTAL, SPECIAL, EXEMPLARY, OR CONSEQUENTIAL DAMAGES (INCLUDING, BUT NOT LIMITED TO, PROCUREMENT OF SUBSTITUTE GOODS OR SERVICES; LOSS OF USE, DATA, OR PROFITS; OR BUSINESS INTERRUPTION) HOWEVER CAUSED AND ON ANY THEORY OF LIABILITY, WHETHER IN CONTRACT, STRICT LIABILITY, OR TORT (INCLUDING NEGLIGENCE OR OTHERWISE) ARISING IN ANY WAY OUT OF THE USE OF THIS SOFTWARE, EVEN IF ADVISED OF THE POSSIBILITY OF SUCH DAMAGE.

Copyright (c) 2003-2004, Mark Borgerding

Lots of modifications by Jean-Marc Valin

Copyright (c) 2005-2007, Xiph.Org Foundation

Copyright (c) 2008, Xiph.Org Foundation, CSIRO

All rights reserved.

Redistribution and use in source and binary forms, with or without modification, are permitted provided that the following conditions are met:

- * Redistributions of source code must retain the above copyright notice, this list of conditions and the following disclaimer.
- * Redistributions in binary form must reproduce the above copyright notice, this list of conditions and the following disclaimer in the documentation and/or other materials provided with the distribution.

THIS SOFTWARE IS PROVIDED BY THE COPYRIGHT HOLDERS AND CONTRIBUTORS "AS IS" AND ANY EXPRESS OR IMPLIED WARRANTIES, INCLUDING, BUT NOT LIMITED TO, THE IMPLIED WARRANTIES OF MERCHANTABILITY AND FITNESS FOR A PARTICULAR PURPOSE ARE DISCLAIMED. IN NO EVENT SHALL THE COPYRIGHT OWNER OR CONTRIBUTORS BE LIABLE FOR ANY DIRECT, INDIRECT, INCIDENTAL, SPECIAL, EXEMPLARY, OR CONSEQUENTIAL DAMAGES (INCLUDING, BUT NOT LIMITED TO, PROCUREMENT OF SUBSTITUTE GOODS OR SERVICES; LOSS OF USE, DATA, OR PROFITS; OR BUSINESS INTERRUPTION) HOWEVER CAUSED AND ON ANY THEORY OF LIABILITY, WHETHER IN CONTRACT, STRICT LIABILITY, OR TORT (INCLUDING NEGLIGENCE OR OTHERWISE) ARISING IN ANY WAY OUT OF THE USE OF THIS SOFTWARE, EVEN IF ADVISED OF THE POSSIBILITY OF SUCH DAMAGE.* /

Copyright (c) 2003-2004, Mark Borgerding
Lots of modifications by Jean-Marc Valin
Copyright (c) 2005-2007, Xiph.Org Foundation
Copyright (c) 2008, Xiph.Org Foundation, CSIRO

All rights reserved.

Redistribution and use in source and binary forms, with or without modification, are permitted provided that the following conditions are met:

* Redistributions of source code must retain the above copyright notice, this list of conditions and the following disclaimer.

* Redistributions in binary form must reproduce the above copyright notice, this list of conditions and the following disclaimer in the documentation and/or other materials provided with the distribution.

THIS SOFTWARE IS PROVIDED BY THE COPYRIGHT HOLDERS AND CONTRIBUTORS "AS IS" AND ANY EXPRESS OR IMPLIED WARRANTIES, INCLUDING, BUT NOT LIMITED TO, THE IMPLIED WARRANTIES OF MERCHANTABILITY AND FITNESS FOR A PARTICULAR PURPOSE ARE DISCLAIMED. IN NO EVENT SHALL THE COPYRIGHT OWNER OR CONTRIBUTORS BE LIABLE FOR ANY DIRECT, INDIRECT, INCIDENTAL, SPECIAL, EXEMPLARY, OR CONSEQUENTIAL DAMAGES (INCLUDING, BUT NOT LIMITED TO, PROCUREMENT OF SUBSTITUTE GOODS OR SERVICES; LOSS OF USE, DATA, OR PROFITS; OR BUSINESS INTERRUPTION) HOWEVER CAUSED AND ON ANY THEORY OF LIABILITY, WHETHER IN CONTRACT, STRICT LIABILITY, OR TORT (INCLUDING NEGLIGENCE OR OTHERWISE) ARISING IN ANY WAY OUT OF THE USE OF THIS SOFTWARE, EVEN IF ADVISED OF THE POSSIBILITY OF SUCH DAMAGE.

Copyright (c) 2007 CSIRO
Copyright (c) 2007-2009 Xiph.Org Foundation
Written by Jean-Marc Valin

Redistribution and use in source and binary forms, with or without modification, are permitted provided that the following conditions are met:

– Redistributions of source code must retain the above copyright notice, this list of conditions and the following disclaimer.

- Redistributions in binary form must reproduce the above copyright notice, this list of conditions and the following disclaimer in the documentation and/or other materials provided with the distribution.

THIS SOFTWARE IS PROVIDED BY THE COPYRIGHT HOLDERS AND CONTRIBUTORS ``AS IS'' AND ANY EXPRESS OR IMPLIED WARRANTIES, INCLUDING, BUT NOT LIMITED TO, THE IMPLIED WARRANTIES OF MERCHANTABILITY AND FITNESS FOR A PARTICULAR PURPOSE ARE DISCLAIMED. IN NO EVENT SHALL THE COPYRIGHT OWNER OR CONTRIBUTORS BE LIABLE FOR ANY DIRECT, INDIRECT, INCIDENTAL, SPECIAL, EXEMPLARY, OR CONSEQUENTIAL DAMAGES (INCLUDING, BUT NOT LIMITED TO, PROCUREMENT OF SUBSTITUTE GOODS OR SERVICES; LOSS OF USE, DATA, OR PROFITS; OR BUSINESS INTERRUPTION) HOWEVER CAUSED AND ON ANY THEORY OF LIABILITY, WHETHER IN CONTRACT, STRICT LIABILITY, OR TORT (INCLUDING NEGLIGENCE OR OTHERWISE) ARISING IN ANY WAY OUT OF THE USE OF THIS SOFTWARE, EVEN IF ADVISED OF THE POSSIBILITY OF SUCH DAMAGE.

Copyright (c) 2002-2008 Jean-Marc Valin
Copyright (c) 2007-2008 CSIRO
Copyright (c) 2007-2009 Xiph.Org Foundation
Written by Jean-Marc Valin

Redistribution and use in source and binary forms, with or without modification, are permitted provided that the following conditions are met:

- Redistributions of source code must retain the above copyright notice, this list of conditions and the following disclaimer.
- Redistributions in binary form must reproduce the above copyright notice, this list of conditions and the following disclaimer in the documentation and/or other materials provided with the distribution.

THIS SOFTWARE IS PROVIDED BY THE COPYRIGHT HOLDERS AND CONTRIBUTORS ``AS IS'' AND ANY EXPRESS OR IMPLIED WARRANTIES, INCLUDING, BUT NOT LIMITED TO, THE IMPLIED WARRANTIES OF MERCHANTABILITY AND FITNESS FOR A PARTICULAR PURPOSE ARE DISCLAIMED. IN NO EVENT SHALL THE COPYRIGHT OWNER OR CONTRIBUTORS BE LIABLE FOR ANY DIRECT, INDIRECT, INCIDENTAL, SPECIAL, EXEMPLARY, OR CONSEQUENTIAL DAMAGES (INCLUDING, BUT NOT LIMITED TO, PROCUREMENT OF SUBSTITUTE GOODS OR SERVICES; LOSS OF USE, DATA, OR PROFITS; OR BUSINESS INTERRUPTION) HOWEVER CAUSED AND ON ANY THEORY OF LIABILITY, WHETHER IN CONTRACT, STRICT LIABILITY, OR TORT (INCLUDING NEGLIGENCE OR OTHERWISE) ARISING IN ANY WAY OUT OF THE USE OF THIS SOFTWARE, EVEN IF ADVISED OF THE POSSIBILITY OF SUCH DAMAGE.

Copyright (c) 2007-2008 CSIRO
Copyright (c) 2007-2008 Xiph.Org Foundation
Written by Jean-Marc Valin

Redistribution and use in source and binary forms, with or without modification, are permitted provided that the following conditions are met:

- Redistributions of source code must retain the above copyright notice, this list of conditions and the following disclaimer.

- Redistributions in binary form must reproduce the above copyright notice, this list of conditions and the following disclaimer in the documentation and/or other materials provided with the distribution.

THIS SOFTWARE IS PROVIDED BY THE COPYRIGHT HOLDERS AND CONTRIBUTORS ``AS IS'' AND ANY EXPRESS OR IMPLIED WARRANTIES, INCLUDING, BUT NOT LIMITED TO, THE IMPLIED WARRANTIES OF MERCHANTABILITY AND FITNESS FOR A PARTICULAR PURPOSE ARE DISCLAIMED. IN NO EVENT SHALL THE COPYRIGHT OWNER OR CONTRIBUTORS BE LIABLE FOR ANY DIRECT, INDIRECT, INCIDENTAL, SPECIAL, EXEMPLARY, OR CONSEQUENTIAL DAMAGES (INCLUDING, BUT NOT LIMITED TO, PROCUREMENT OF SUBSTITUTE GOODS OR SERVICES; LOSS OF USE, DATA, OR PROFITS; OR BUSINESS INTERRUPTION) HOWEVER CAUSED AND ON ANY THEORY OF LIABILITY, WHETHER IN CONTRACT, STRICT LIABILITY, OR TORT (INCLUDING NEGLIGENCE OR OTHERWISE) ARISING IN ANY WAY OUT OF THE USE OF THIS SOFTWARE, EVEN IF ADVISED OF THE POSSIBILITY OF SUCH DAMAGE.

Copyright (c) 2001-2008 Timothy B. Terriberry
Copyright (c) 2008-2009 Xiph.Org Foundation

Redistribution and use in source and binary forms, with or without modification, are permitted provided that the following conditions are met:

- Redistributions of source code must retain the above copyright notice, this list of conditions and the following disclaimer.
- Redistributions in binary form must reproduce the above copyright notice, this list of conditions and the following disclaimer in the documentation and/or other materials provided with the distribution.

THIS SOFTWARE IS PROVIDED BY THE COPYRIGHT HOLDERS AND CONTRIBUTORS ``AS IS'' AND ANY EXPRESS OR IMPLIED WARRANTIES, INCLUDING, BUT NOT LIMITED TO, THE IMPLIED WARRANTIES OF MERCHANTABILITY AND FITNESS FOR A PARTICULAR PURPOSE ARE DISCLAIMED. IN NO EVENT SHALL THE COPYRIGHT OWNER OR CONTRIBUTORS BE LIABLE FOR ANY DIRECT, INDIRECT, INCIDENTAL, SPECIAL, EXEMPLARY, OR CONSEQUENTIAL DAMAGES (INCLUDING, BUT NOT LIMITED TO, PROCUREMENT OF SUBSTITUTE GOODS OR SERVICES; LOSS OF USE, DATA, OR PROFITS; OR BUSINESS INTERRUPTION) HOWEVER CAUSED AND ON ANY THEORY OF LIABILITY, WHETHER IN CONTRACT, STRICT LIABILITY, OR TORT (INCLUDING NEGLIGENCE OR OTHERWISE) ARISING IN ANY WAY OUT OF THE USE OF THIS SOFTWARE, EVEN IF ADVISED OF THE POSSIBILITY OF SUCH DAMAGE.

Copyright (c) 2010-2011 Xiph.Org Foundation, Skype Limited
Written by Jean-Marc Valin and Koen Vos

Redistribution and use in source and binary forms, with or without modification, are permitted provided that the following conditions are met:

- Redistributions of source code must retain the above copyright notice, this list of conditions and the following disclaimer.
- Redistributions in binary form must reproduce the above copyright notice, this list of conditions and the following disclaimer in the documentation and/or other materials provided with the distribution.

THIS SOFTWARE IS PROVIDED BY THE COPYRIGHT HOLDERS AND CONTRIBUTORS ``AS IS'' AND ANY EXPRESS OR IMPLIED WARRANTIES, INCLUDING, BUT NOT LIMITED TO, THE IMPLIED WARRANTIES OF MERCHANTABILITY AND FITNESS FOR A PARTICULAR PURPOSE ARE DISCLAIMED. IN NO EVENT SHALL THE COPYRIGHT OWNER OR CONTRIBUTORS BE LIABLE FOR ANY DIRECT, INDIRECT, INCIDENTAL, SPECIAL, EXEMPLARY, OR CONSEQUENTIAL DAMAGES (INCLUDING, BUT NOT LIMITED TO, PROCUREMENT OF SUBSTITUTE GOODS OR SERVICES; LOSS OF USE, DATA, OR PROFITS; OR BUSINESS INTERRUPTION) HOWEVER CAUSED AND ON ANY THEORY OF LIABILITY, WHETHER IN CONTRACT, STRICT LIABILITY, OR TORT (INCLUDING NEGLIGENCE OR OTHERWISE) ARISING IN ANY WAY OUT OF THE USE OF THIS SOFTWARE, EVEN IF ADVISED OF THE POSSIBILITY OF SUCH DAMAGE.

Copyright (c) 2007-2008 CSIRO
Copyright (c) 2007-2009 Xiph.Org Foundation
Copyright (c) 2008 Gregory Maxwell
Written by Jean-Marc Valin and Gregory Maxwell

Redistribution and use in source and binary forms, with or without modification, are permitted provided that the following conditions are met:

- Redistributions of source code must retain the above copyright notice, this list of conditions and the following disclaimer.
- Redistributions in binary form must reproduce the above copyright notice, this list of conditions and the following disclaimer in the documentation and/or other materials provided with the distribution.

THIS SOFTWARE IS PROVIDED BY THE COPYRIGHT HOLDERS AND CONTRIBUTORS ``AS IS'' AND ANY EXPRESS OR IMPLIED WARRANTIES, INCLUDING, BUT NOT LIMITED TO, THE IMPLIED WARRANTIES OF MERCHANTABILITY AND FITNESS FOR A PARTICULAR PURPOSE ARE DISCLAIMED. IN NO EVENT SHALL THE COPYRIGHT OWNER OR CONTRIBUTORS BE LIABLE FOR ANY DIRECT, INDIRECT, INCIDENTAL, SPECIAL, EXEMPLARY, OR CONSEQUENTIAL DAMAGES (INCLUDING, BUT NOT LIMITED TO, PROCUREMENT OF SUBSTITUTE GOODS OR SERVICES; LOSS OF USE, DATA, OR PROFITS; OR BUSINESS INTERRUPTION) HOWEVER CAUSED AND ON ANY THEORY OF LIABILITY, WHETHER IN CONTRACT, STRICT LIABILITY, OR TORT (INCLUDING NEGLIGENCE OR OTHERWISE) ARISING IN ANY WAY OUT OF THE USE OF THIS SOFTWARE, EVEN IF ADVISED OF THE POSSIBILITY OF SUCH DAMAGE.

Copyright (c) 2007-2008 CSIRO
Copyright (c) 2007-2009 Xiph.Org Foundation
Copyright (c) 2008-2012 Gregory Maxwell
Written by Jean-Marc Valin and Gregory Maxwell

Redistribution and use in source and binary forms, with or without modification, are permitted provided that the following conditions are met:

- Redistributions of source code must retain the above copyright notice, this list of conditions and the following disclaimer.

- Redistributions in binary form must reproduce the above copyright notice, this list of conditions and the following disclaimer in the documentation and/or other materials provided with the distribution.

THIS SOFTWARE IS PROVIDED BY THE COPYRIGHT HOLDERS AND CONTRIBUTORS ``AS IS'' AND ANY EXPRESS OR IMPLIED WARRANTIES, INCLUDING, BUT NOT LIMITED TO, THE IMPLIED WARRANTIES OF MERCHANTABILITY AND FITNESS FOR A PARTICULAR PURPOSE ARE DISCLAIMED. IN NO EVENT SHALL THE COPYRIGHT OWNER OR CONTRIBUTORS BE LIABLE FOR ANY DIRECT, INDIRECT, INCIDENTAL, SPECIAL, EXEMPLARY, OR CONSEQUENTIAL DAMAGES (INCLUDING, BUT NOT LIMITED TO, PROCUREMENT OF SUBSTITUTE GOODS OR SERVICES; LOSS OF USE, DATA, OR PROFITS; OR BUSINESS INTERRUPTION) HOWEVER CAUSED AND ON ANY THEORY OF LIABILITY, WHETHER IN CONTRACT, STRICT LIABILITY, OR TORT (INCLUDING NEGLIGENCE OR OTHERWISE) ARISING IN ANY WAY OUT OF THE USE OF THIS SOFTWARE, EVEN IF ADVISED OF THE POSSIBILITY OF SUCH DAMAGE.

Copyright (c) 2012 Xiph.Org Foundation
Written by Jean-Marc Valin

Redistribution and use in source and binary forms, with or without modification, are permitted provided that the following conditions are met:

- Redistributions of source code must retain the above copyright notice, this list of conditions and the following disclaimer.
- Redistributions in binary form must reproduce the above copyright notice, this list of conditions and the following disclaimer in the documentation and/or other materials provided with the distribution.

THIS SOFTWARE IS PROVIDED BY THE COPYRIGHT HOLDERS AND CONTRIBUTORS ``AS IS'' AND ANY EXPRESS OR IMPLIED WARRANTIES, INCLUDING, BUT NOT LIMITED TO, THE IMPLIED WARRANTIES OF MERCHANTABILITY AND FITNESS FOR A PARTICULAR PURPOSE ARE DISCLAIMED. IN NO EVENT SHALL THE COPYRIGHT OWNER OR CONTRIBUTORS BE LIABLE FOR ANY DIRECT, INDIRECT, INCIDENTAL, SPECIAL, EXEMPLARY, OR CONSEQUENTIAL DAMAGES (INCLUDING, BUT NOT LIMITED TO, PROCUREMENT OF SUBSTITUTE GOODS OR SERVICES; LOSS OF USE, DATA, OR PROFITS; OR BUSINESS INTERRUPTION) HOWEVER CAUSED AND ON ANY THEORY OF LIABILITY, WHETHER IN CONTRACT, STRICT LIABILITY, OR TORT (INCLUDING NEGLIGENCE OR OTHERWISE) ARISING IN ANY WAY OUT OF THE USE OF THIS SOFTWARE, EVEN IF ADVISED OF THE POSSIBILITY OF SUCH DAMAGE.

(C) COPYRIGHT 1994-2002 Xiph.Org Foundation
Modified by Jean-Marc Valin

Redistribution and use in source and binary forms, with or without modification, are permitted provided that the following conditions are met:

- Redistributions of source code must retain the above copyright notice, this list of conditions and the following disclaimer.
- Redistributions in binary form must reproduce the above copyright notice, this list of conditions and the following disclaimer in the documentation and/or other materials provided with the distribution.

THIS SOFTWARE IS PROVIDED BY THE COPYRIGHT HOLDERS AND CONTRIBUTORS ``AS IS'' AND ANY EXPRESS OR IMPLIED WARRANTIES, INCLUDING, BUT NOT LIMITED TO, THE IMPLIED WARRANTIES OF MERCHANTABILITY AND FITNESS FOR A PARTICULAR PURPOSE ARE DISCLAIMED. IN NO EVENT SHALL THE COPYRIGHT OWNER OR CONTRIBUTORS BE LIABLE FOR ANY DIRECT, INDIRECT, INCIDENTAL, SPECIAL, EXEMPLARY, OR CONSEQUENTIAL DAMAGES (INCLUDING, BUT NOT LIMITED TO, PROCUREMENT OF SUBSTITUTE GOODS OR SERVICES; LOSS OF USE, DATA, OR PROFITS; OR BUSINESS INTERRUPTION) HOWEVER CAUSED AND ON ANY THEORY OF LIABILITY, WHETHER IN CONTRACT, STRICT LIABILITY, OR TORT (INCLUDING NEGLIGENCE OR OTHERWISE) ARISING IN ANY WAY OUT OF THE USE OF THIS SOFTWARE, EVEN IF ADVISED OF THE POSSIBILITY OF SUCH DAMAGE.

Copyright (C) 2007 Jean-Marc Valin

Redistribution and use in source and binary forms, with or without modification, are permitted provided that the following conditions are met:

1. Redistributions of source code must retain the above copyright notice, this list of conditions and the following disclaimer.
2. Redistributions in binary form must reproduce the above copyright notice, this list of conditions and the following disclaimer in the documentation and/or other materials provided with the distribution.

THIS SOFTWARE IS PROVIDED BY THE AUTHOR ``AS IS'' AND ANY EXPRESS OR IMPLIED WARRANTIES, INCLUDING, BUT NOT LIMITED TO, THE IMPLIED WARRANTIES OF MERCHANTABILITY AND FITNESS FOR A PARTICULAR PURPOSE ARE DISCLAIMED. IN NO EVENT SHALL THE AUTHOR BE LIABLE FOR ANY DIRECT, INDIRECT, INCIDENTAL, SPECIAL, EXEMPLARY, OR CONSEQUENTIAL DAMAGES (INCLUDING, BUT NOT LIMITED TO, PROCUREMENT OF SUBSTITUTE GOODS OR SERVICES; LOSS OF USE, DATA, OR PROFITS; OR BUSINESS INTERRUPTION) HOWEVER CAUSED AND ON ANY THEORY OF LIABILITY, WHETHER IN CONTRACT, STRICT LIABILITY, OR TORT (INCLUDING NEGLIGENCE OR OTHERWISE) ARISING IN ANY WAY OUT OF THE USE OF THIS SOFTWARE, EVEN IF ADVISED OF THE POSSIBILITY OF SUCH DAMAGE.

Copyright (c) 2007-2008 CSIRO

Copyright (c) 2007-2009 Xiph.Org Foundation

Written by Jean-Marc Valin

Redistribution and use in source and binary forms, with or without modification, are permitted provided that the following conditions are met:

- Redistributions of source code must retain the above copyright notice, this list of conditions and the following disclaimer.
- Redistributions in binary form must reproduce the above copyright notice, this list of conditions and the following disclaimer in the documentation and/or other materials provided with the distribution.

THIS SOFTWARE IS PROVIDED BY THE COPYRIGHT HOLDERS AND CONTRIBUTORS ``AS IS'' AND ANY EXPRESS OR IMPLIED WARRANTIES, INCLUDING, BUT NOT LIMITED TO, THE IMPLIED WARRANTIES OF MERCHANTABILITY AND FITNESS FOR A PARTICULAR PURPOSE

ARE DISCLAIMED. IN NO EVENT SHALL THE COPYRIGHT OWNER OR CONTRIBUTORS BE LIABLE FOR ANY DIRECT, INDIRECT, INCIDENTAL, SPECIAL, EXEMPLARY, OR CONSEQUENTIAL DAMAGES (INCLUDING, BUT NOT LIMITED TO, PROCUREMENT OF SUBSTITUTE GOODS OR SERVICES; LOSS OF USE, DATA, OR PROFITS; OR BUSINESS INTERRUPTION) HOWEVER CAUSED AND ON ANY THEORY OF LIABILITY, WHETHER IN CONTRACT, STRICT LIABILITY, OR TORT (INCLUDING NEGLIGENCE OR OTHERWISE) ARISING IN ANY WAY OUT OF THE USE OF THIS SOFTWARE, EVEN IF ADVISED OF THE POSSIBILITY OF SUCH DAMAGE.

Copyright (C) 2002-2003 Jean-Marc Valin
Copyright (C) 2007-2009 Xiph.Org Foundation

Redistribution and use in source and binary forms, with or without modification, are permitted provided that the following conditions are met:

- Redistributions of source code must retain the above copyright notice, this list of conditions and the following disclaimer.
- Redistributions in binary form must reproduce the above copyright notice, this list of conditions and the following disclaimer in the documentation and/or other materials provided with the distribution.

THIS SOFTWARE IS PROVIDED BY THE COPYRIGHT HOLDERS AND CONTRIBUTORS ``AS IS'' AND ANY EXPRESS OR IMPLIED WARRANTIES, INCLUDING, BUT NOT LIMITED TO, THE IMPLIED WARRANTIES OF MERCHANTABILITY AND FITNESS FOR A PARTICULAR PURPOSE ARE DISCLAIMED. IN NO EVENT SHALL THE COPYRIGHT OWNER OR CONTRIBUTORS BE LIABLE FOR ANY DIRECT, INDIRECT, INCIDENTAL, SPECIAL, EXEMPLARY, OR CONSEQUENTIAL DAMAGES (INCLUDING, BUT NOT LIMITED TO, PROCUREMENT OF SUBSTITUTE GOODS OR SERVICES; LOSS OF USE, DATA, OR PROFITS; OR BUSINESS INTERRUPTION) HOWEVER CAUSED AND ON ANY THEORY OF LIABILITY, WHETHER IN CONTRACT, STRICT LIABILITY, OR TORT (INCLUDING NEGLIGENCE OR OTHERWISE) ARISING IN ANY WAY OUT OF THE USE OF THIS SOFTWARE, EVEN IF ADVISED OF THE POSSIBILITY OF SUCH DAMAGE.

10.6

Advertencias

Copyright y exención de responsabilidad

Reservados todos los derechos. Se prohíbe la reproducción o transmisión (de manera electrónica, mecánica, mediante fotocopia, grabación u otro tipo) de cualquier parte de estos documentos sin el previo consentimiento por escrito del editor. Para obtener información acerca de los permisos para copias y extractos, póngase en contacto con Electro-Voice.

Todo el contenido incluido en este manual, tales como las especificaciones, datos e ilustraciones están sujetos a cambios sin previo aviso.



Aviso!

Para notificar la vulnerabilidad de la seguridad, utilice este enlace: <https://psirt.bosch.com/report-a-vulnerability/>

**Aviso!**

Bluetooth® solo está disponible en algunos países.
Póngase en contacto con su representante de Electro-Voice o con su distribuidor de Electro-Voice más cercano para obtener más información.

Los logotipos y la marca Bluetooth® son marcas comerciales registradas propiedad de Bluetooth SIG, Inc. El uso de dichas marcas por parte de Bosch Security Systems, LLC se efectúa bajo licencia. Otras marcas y nombres comerciales pertenecen a sus respectivos propietarios.

Importador y servicio posventa**China**

Bosch (Shanghai) Security Systems Ltd.
333 Fuquan Road North IBP
Changning District Shanghai
200335 R.P. China

博世（上海）安保系统有限公司
上海市长宁区虹桥临空经济园区，福泉北路333号

UE

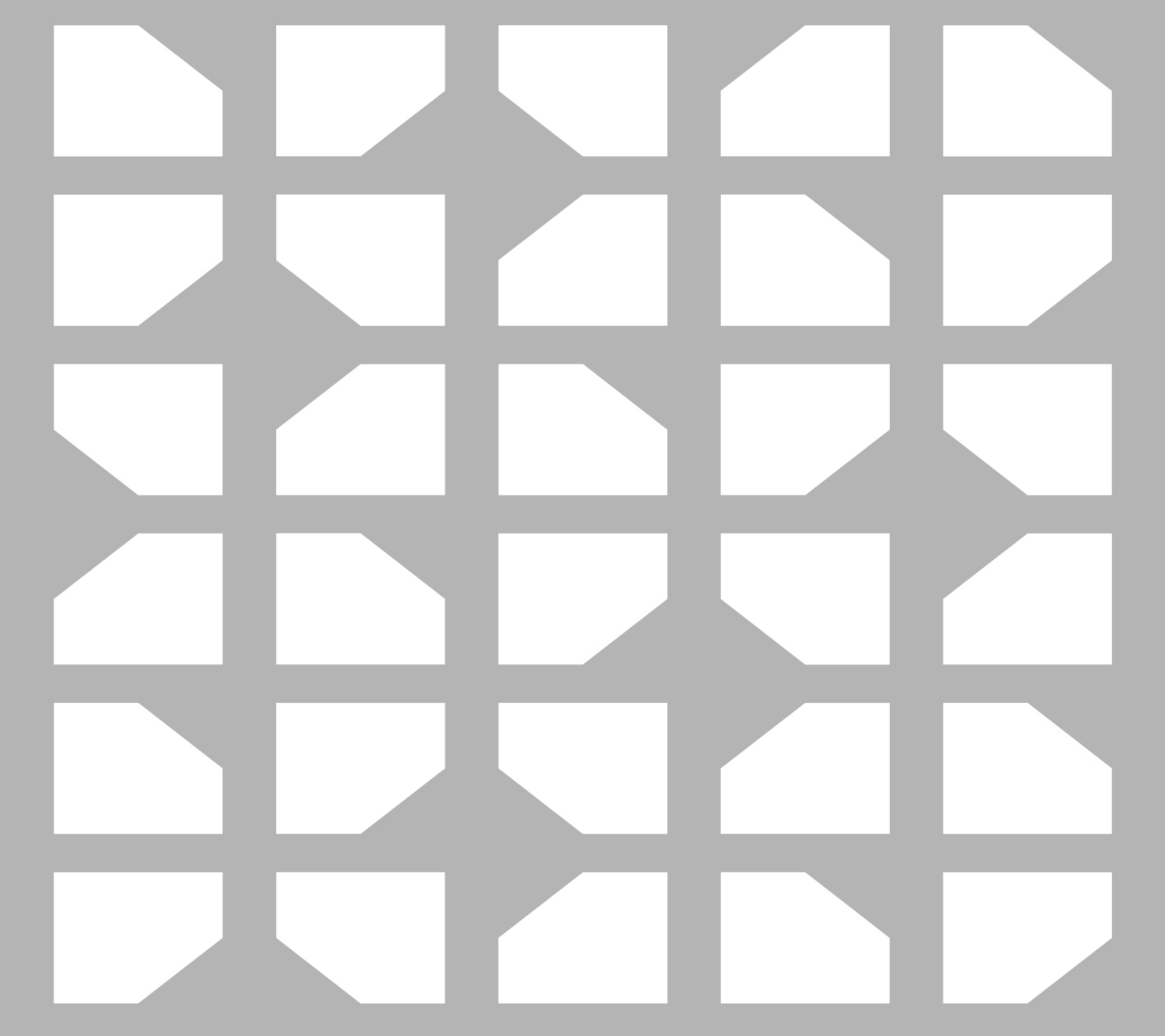
Bosch Sicherheitssysteme GmbH
Robert-Bosch-Platz 1
70839 Gerlingen
Alemania

México

Robert Bosch de R.L de C.V.
Calle Robert Bosch No. Ext. 405
C.P.50071
Zona industrial Toluca
Mexico
Phone: +52 722 279 2300

Reino Unido

Robert Bosch Ltd.
Broadwater Park
North Orbital Road
Uxbridge UB9 5HJ
Reino Unido



Bosch Security Systems, LLC

130 Perinton Parkway
Fairport, NY 14450
USA

www.electrovoice.com

© Bosch Security Systems, LLC, 2025

EU importer:

Bosch Sicherheitssysteme GmbH

Robert-Bosch-Platz 1
70839 Gerlingen
Germany

© Bosch Sicherheitssysteme GmbH, 2025
202501241626