

Alto-falante suspenso de 6,5" EVID-P6.2

- Proteção completa contra sobrecarga de largura de banda
- Ajuste de derivação de potência do defletor dianteiro
- Tela magnética para fácil acesso de ajuste de derivação
- Uso interno e externo
- Certificação UL1480A e CSA C22.2 para instalação em ambientes internos e ambientes externos protegidos

O sistema de alto-falante EVID-P6.2 da Electro-Voice é um alto-falante suspenso de duas vias completo. O pacote é composto por um conjunto de moldura, uma tela magnética, uma cobertura posterior, um alto-falante de duas vias coaxial de 6,5 polegadas e um transformador interno de correspondência de linhas. O alto-falante apresenta um tweeter dome de titânio. O alto-falante EVID-P6.2 utiliza uma rede de crossover de segunda ordem com um circuito de proteção abrangente para preservar a rede, o woofer e os controladores do tweeter de níveis de potência excessivos. O alto-falante EVID-P6.2 utiliza um transformador que oferece uma seleção de 1,88 (apenas 70 V), 3,75, 7,5, 15 ou 30 W entregues ao sistema de alto-falante com linhas de 70 V ou 100 V, ou ainda em bypass de 8 Ω . A seleção acontece por meio de um interruptor conveniente na moldura frontal, facilmente acessível ao remover a tela magnética.

A tela perfurada tem acabamento em esmalte semibrilhante preto ou branco com revestimento em pó. O defletor, a moldura e a cobertura posterior são fabricados em ABS com classificação UL 94V-0. As conexões na parte traseira fornecem acesso a um bloco de terminais de 4 pinos que possibilita a conexão direta com o alto-falante com um fio de bitola 12, permitindo a passagem para alto-falantes adicionais.



A linha EVID de alto-falantes foi projetada para funcionar como um sistema completo em uma ampla variedade de construções diferentes. Os alto-falantes suspensos e de teto oferecem ampla dispersão, alta eficiência, saída máxima alta, facilidade de instalação e reprodução ampla de música ou voz.

Especificações técnicas

Faixa de frequência nominal:	60 Hz a 20 kHz
Sensibilidade (SPL 1 W/1 m):	87 dB
Padrão de cobertura ¹ :	Cônico de 115°
Capacidade de potência (a 8 Ω):	75 W (com proteção contra sobrecarga)
Impedância nominal:	8 Ω
Frequência passa-alta recomendada:	60 Hz
Configuração de entrada:	8 Ω ; 70 V/100 V
Derivações de potência de 70 V/100 V:	1,8 (somente 70 V)/ 3,7/7,5/15/30 W
Transdutor LF:	Controlador de alta fidelidade de 165 mm (6,5 pol.) (defletor protegido contra intempéries)

2 | Alto-falante suspenso de 6,5" EVID-P6.2

Transdutor HF:	Dome de titânio de 25 mm (1 pol.)
Sistema de montagem:	Pontos de suspensão montados na traseira
Design acústico:	Gabinete com abertura, design bidirecional, amortecimento interno, crossover passivo
Aprovações:	CE, UL 1480A, CSA 22.2
Construção do gabinete:	Gabinete e defletor com classificação UL94V-0
Fabricação da tela:	Aço com revestimento em pó
Cores:	Preto ou branco
Dimensões (profundidade x diâmetro):	301,0 mm x 310,0 mm (11,9 pol. x 12,2 pol.)
Peso líquido:	5,28 kg (11,65 lb)
Peso na embalagem:	6,28 kg (13,85 lb)
Acessórios incluídos:	Ferramenta de remoção de tela

¹Média 1 kHz a 10 kHz

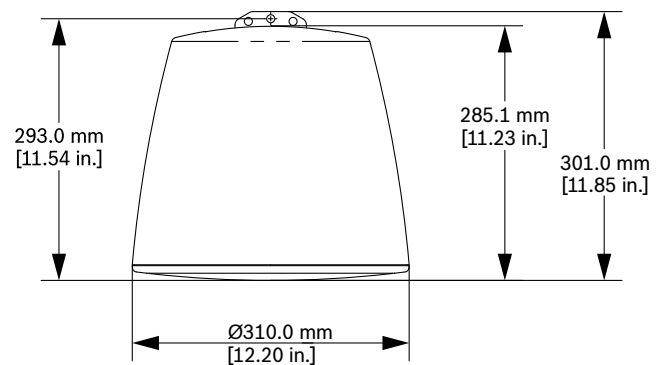
Hardware incluso:

Cabo de suspensão	
Material:	Cabo de aço
Limite de carga de trabalho:	10 kg (22 lb)
Comprimento:	4,57 m (15 pés)
Aprovações:	UL2442

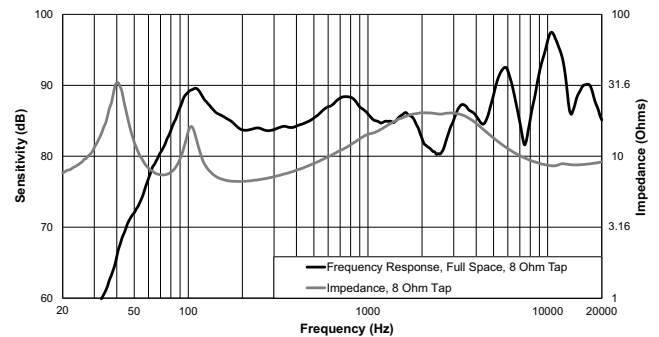
Especificações de arquitetura e engenharia:

O sistema de alto-falante EVID P6.2 deve ser composto por um conjunto de defletor/moldura/gabinete em ABS com classificação UL 94V-0, tela com revestimento em pó com correia de segurança anexada magneticamente à moldura, transformador com bypass de 8 Ω e transdutor de polipropileno e baixa frequência de 6,5 polegadas com tweeter dome de titânio e montagem coaxial de 1 polegada. O alto-falante deve atender aos seguintes critérios: a potência nominal deve ser de 75 W de ruído rosa EIA RS-426A (fator de pico de 6 dB). Resposta de frequência, uniforme de 60 Hz a 20 kHz. Sensibilidade à pressão, SPL de 87 dB a 1 metro (3,3 pés) no eixo com 1 W de ruído rosa (ref. 20 μPa). Impedância mínima, 6,0 Ω. O alto-falante deve ter 301 mm (11,9 pol.) de profundidade e 310 mm (12,2 pol.) de diâmetro. O peso deve ser de 5,28 kg (11,65 lb). O alto-falante suspenso coaxial deve ser o modelo EVID P6.2 da Electro-Voice.

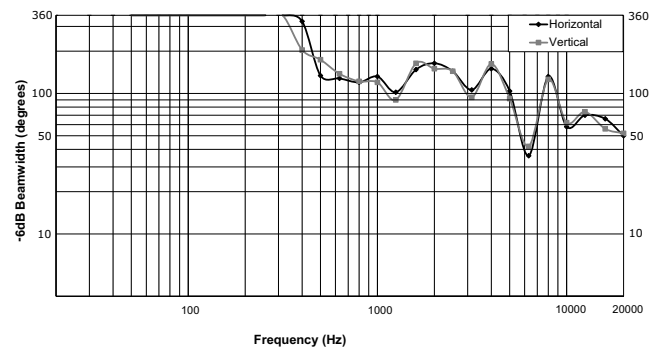
Dimensões:



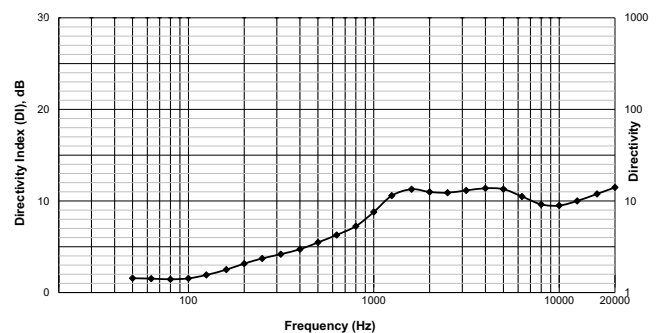
Resposta de frequência e impedância:



Abertura do feixe:



Diretividade:



Informações sobre pedidos

EVID-P6.2B Alto-falante suspenso 6,5" preto

Alto-falante suspenso de 6,5" bidirecional, com transformador de linha interno de 30 W e 70/100 V com bypass de 8 Ω , preto
Número do pedido **EVID P6.2B**

EVID-P6.2W Alto-falante suspenso 6,5" branco

Alto-falante suspenso de 6,5" bidirecional, com transformador de linha interno de 30 W e 70/100 V com bypass de 8 Ω , branco
Número do pedido **EVID P6.2W**

Acessórios

TR-P Adaptador de haste com rosca suspenso

Adaptador de barra roscada para os alto-falantes EVID-P6.2, prata
Número do pedido **TR-P**

WC-PB Capa protetora suspensa preta

Cobertura de entrada contra intempéries (IP65) para os alto-falantes suspensos EVID-P6.2, preto
Número do pedido **WC-PB**

WC-PW Capa protetora suspensa branca

Cobertura de entrada contra intempéries (IP65) para os alto-falantes suspensos EVID-P6.2, branco
Número do pedido **WC-PW**

Representado por:

Germany:

Bosch Sicherheitssysteme GmbH
Robert-Bosch-Ring 5
85630 Grasbrunn
Germany

Bosch Security Systems, Inc.
12000 Portland Avenue South
Burnsville MN 55337
USA

www.electrovoice.com