

EVID-S4.2T スピーカー 4 インチキャビネット 70/100V ペア

- ・革新的な取り付けシステムが付属するため、すばやく簡単に、確実に設置できます
- ・性能を損なうことなく、屋外環境に耐えるように入念に設計されています (IP54)
- ・LF 性能が 75 Hz まで拡張され、防火 ABS 樹脂製のエンクロージャに収納された、到達距離の長い 4 インチ (102 mm) のウーハー



Electro-Voice の EVID-S4.2T は、高性能な 2 ウェイフルレンジ 4 インチ (102 mm) 壁面取り付け型スピーカーです。非常に広い範囲を均一にカバーし、優れた性能を提供します。フォアグラウンドおよびバックグラウンド、呼び出し、および音声補強用途向けにデザインされ、レストラン、バー、パティオ、小売店、フィットネスクラブ、病院、テーマパーク、レジャー施設など、さまざまな屋内および屋外用途に最適です。設置が非常に簡単で耐候性に優れ、モダンでデリケートな外観を持ち、柔軟な取り付けオプションを提供する EVID-S4.2T は、さまざまな壁面取り付け用途に最適なソリューションです。

EVID-S4.2T には、Electro-Voice 製のユニークで画期的な取り付けシステムが含まれているため、短時間で簡単かつ確実に設置できます。この取り付けシステムでは、水平に 90 度回転し、垂直に 45 度回転することができ、壁面や天井に簡単に設置できます。取り付けシステムは組み立て済みであり、すぐに使用でき、作業が容易になります。

EVID-S4.2T は 15 W のトランスを利用して、70 V または 100 V ラインを使用しているスピーカーシステムへの供給を 3.7 W (70 V のみ)、7.5 W、または 15 W から選択できます。選択は、スピーカー背面にある入力パネルのユーロブロックコネクタで行います。

EVID-S4.2T は、屋内用途向けの性能を損なうことなく、屋外環境に耐えるように入念に設計されています。フルレンジのスピーカーは IP54 等級であり、日光、塩分、および湿気に対する優れた耐性を持つキャビネットとグリルが耐候性を補強しています。

すべての EVID-S モデルは黒または白であり、内外装に合わせて容易に塗装できます。定電圧システム用のトランスバージョンもあります。

幅広い EVID 壁面取り付けスピーカーは、さまざまな壁面取り付け構造の完全なシステムとして機能し、他の EVID 天井および壁面埋め込み型スピーカーと組み合わせるよう設計されています。

技術仕様

周波数特性 (-3 dB) :	100 Hz - 20 kHz ¹
周波数応答 (-10 dB) :	75 Hz - 20 kHz ¹
出力音圧レベル SPL	86.5 dB ²
最大音圧レベル SPL (算出値) :	98.5 dB (104.5 dB ピーク)
公称指向角度 :	水平 110°、垂直 110°
許容入力 :	15 W (60 W ピーク) 連続 ピンクノイズ (100 時間)

2 | EVID-S4.2T スピーカー 4 インチキャビネット 70/100V ペア

ローインピーダンス :	いいえ
推奨ハイパス :	70 Hz (24 dB/オクターブ)
入力トランス (70V/100V) :	15 W
トランスタップ :	70 V : 3.7 W, 7.5 W, 15 W 100 V : 7.5 W, 15 W
LF トランスデューサー :	4 インチ (102 mm)
HF トランスデューサー :	0.75 インチ (20 mm)
入力コネクタ :	壁面ブラケットの固定ねじ。最大芯線径 12AWG (2.5 mm)。
環境仕様 :	IP54 (IEC-60529 に準拠)
色 :	黒または白
寸法 (高さ x 幅 x 奥行) :	193 mm x 140 mm x 118 mm (7.6 インチ x 5.5 インチ x 4.7 インチ) ³
本体重量 :	1.8 kg (4.0 lb)
梱包重量 (1 組) :	5.4 kg (11.9 lb)
付属ハードウェア :	取り付けブラケット、4 mm 六角レンチ
梱包数量 :	2

¹ ハーフスペース (壁面取り付け)。

² ハーフスペース (壁面取り付け) 平均 100 Hz - 10 kHz、1 W。

³ ブラケットなし。

設計および技術仕様 :

スピーカーは、壁面取り付けの 2 ウェイフルレンジシステムであり、内部パッシブクロスオーバーを備えるものとします。スピーカーの低周波数トランスデューサーは、4 インチ (102 mm) ウーハーであり、耐候性のポリプロピレン製コーンと 1 インチ (25 mm) のボイスコイルを備えるものとします。スピーカーの高周波数トランスデューサーは 0.75 インチ (20 mm) フェロ流体冷却ドライバーとします。

スピーカーシステムは以下の性能基準を満たすものとします。許容入力、15 W の IEC 60268-5 連続ピンクノイズ (6 dB クレストファクタ)。周波数応答、75 Hz - 20 kHz (定格感度から -10 dB)。感度、1 ワットで 86.5 dB、1 メートルで 100 Hz - 10 kHz。

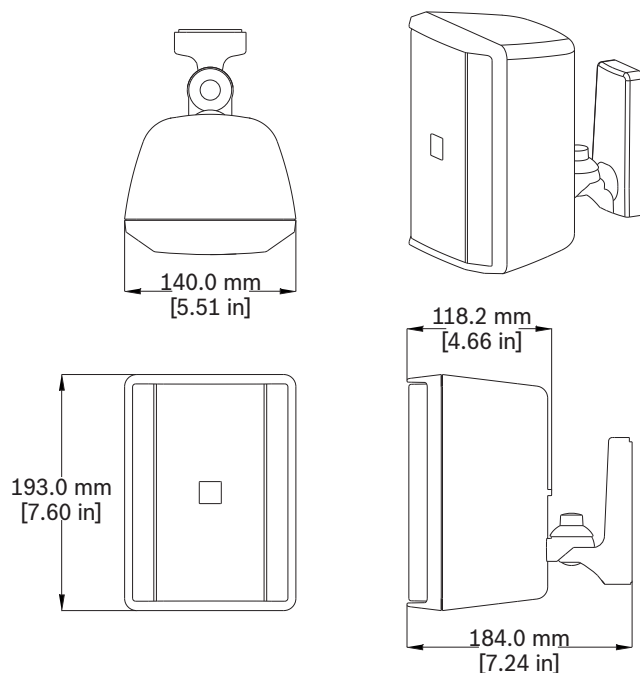
スピーカーは、70 V または 100 V の分布線路での使用に適したトランスを備えるものとします。トランスは、3.7 W から 15 W までのタップを備え、エンクロージャ背面のユーロブロックコネクタで選択できるものとします。

高周波数トランスデューサーはウェーブガイドを駆動して、水平 110°、垂直 110° を均等にカバーするものとします。仕上げは塗装可能な黒または塗装可能な白とします。グリルは、亜鉛めっきされ、耐食制のために粉体塗装されるものとします。スピーカーは水平に 90°、垂直に 45° 調整可能とします。サポートブラケットはエンクロージャと一体型とします。

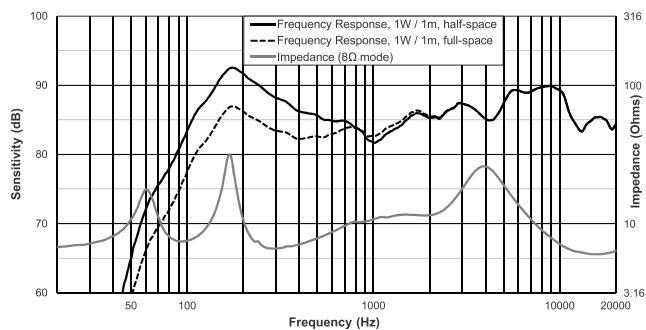
スピーカーは、迅速な取り付けと取り外しが可能な玉継手式取り付けシステムを備えるものとします。電気接続は、取り付けシステムの壁部分経由とし、ワイヤが露出しないこととします。

システムは、IEC 60068-2-5 日射、IEC 60068-2-11 塩水噴霧、IEC 60068-2-42 SO₂、IEC 60068-2-60 塩素、および IEC 60529 IP54 試験条件に従って耐候性とします。取り付けシステムは、EIA 636 で試験され、安全係数が 8:1 以上とします。エンクロージャは防火 ABS 樹脂で成形されるものとします。スピーカーは、重量 1.8 kg (4.0 lb) とし、寸法は高さ 193 mm (7.6 インチ)、幅 140 mm (5.5 インチ)、奥行 118 mm (4.7 インチ) とします。壁面取り付けスピーカーは、Electro-Voice 製 EVID-S4.2T モデルとします。

寸法 :



周波数応答とインピーダンス :



オーダー情報

EVID-S4.2TB スピーカー 4 インチキャビネット **70/100V** 黒
ペア

2 ウェイ 4 インチ壁面取り付けスピーカー、容易な壁面取
り付けシステム付き、内部 15 W 70/100 ボルトライントラ
ンス、耐候性 IP54 (1 組)、黒

オーダー番号 **EVID-S4.2TB**

EVID-S4.2TW スピーカー 4 インチキャビネット **70/100V** 白
ペア

2 ウェイ 4 インチ壁面取り付けスピーカー、容易な壁面取
り付けシステム付き、内部 15 W 70/100 ボルトライントラ
ンス、耐候性 IP54 (1 組)、白

オーダー番号 **EVID-S4.2TW**

提供:

Germany:
Bosch Sicherheitssysteme GmbH
Robert-Bosch-Ring 5
85630 Grasbrunn
Germany

Bosch Security Systems, Inc.
12000 Portland Avenue South
Burnsville MN 55337
USA

www.electrovoice.com