



Par de gabinetes de alto-falantes EVID-S4.2T de 4 pol. e 70/100 V

- Inclui um sistema de montagem inovador, tornando as instalações rápidas, simples e confiáveis.
- Projetado cuidadosamente para ambientes externos (IP54), sem comprometer o desempenho
- Woofer de longo alcance de 4 pol. (102 mm) abrigado em uma caixa de plástico ABS com classificação corta-fogo para desempenho estendido em baixa frequência até 75 Hz



O EVID-S4.2T da Electro-Voice é um alto-falante de alto desempenho, bidirecional, full-range de 4 polegadas (102 mm) para montagem em superfícies, com cobertura ampla e uniforme excelentes, além de um desempenho excepcional. Foi projetado para reproduzir música em segundo e primeiro planos, paginação e reforço de som, além de ser ideal para uma ampla variedade de aplicações internas e externas, como restaurantes, bares, pátios, lojas, academias, hotéis, parques temáticos, locais de lazer e outros. Com uma facilidade de instalação inigualável, resistência vigorosa contra intempéries, aparência moderna e delicada, além de suas opções flexíveis de montagem, o EVID-S4.2T é a solução perfeita para uma ampla variedade de aplicações com montagem em superfícies.

O EVID-S4.2T inclui um sistema de montagem exclusivo e inovador da Electro-Voice, tornando cada instalação rápida, simples e confiável. O sistema de montagem permite uma rotação horizontal em 90 graus e uma rotação vertical em 45 graus, podendo ser instalado facilmente em paredes e tetos. O sistema de montagem já vem montado e pronto para ser usado, o que facilita muito o trabalho.

O EVID-S4.2T utiliza um transformador de 15 W que oferece uma seleção de 3,7 W (somente para 70 V), 7,5 W ou 15 W fornecidos ao sistema de alto-falantes por meio de linhas de 70 V ou 100 V. A seleção é feita com um conector Euroblock no painel de entrada, localizado na parte traseira do alto-falante.

O EVID-S4.2T foi projetado cuidadosamente para resistir a ambientes externos, sem comprometer o desempenho para aplicações internas. O alto-falante full-range é classificado como IP54 e sua condição de ser à prova de intempéries é complementada por um gabinete excepcional e uma resistência com tela contra o sol, sal e umidade.

Todos os modelos do EVID-S estão disponíveis em preto e branco, podendo ser pintados facilmente para combinar com a decoração. Versões com transformador também estão disponíveis para sistemas de tensão constante.

A grande variedade de alto-falantes EVID para montagem em superfícies foi projetada para funcionar em conjunto, como um sistema completo, em uma variedade de construções para montagem em superfícies, e para que os alto-falantes possam ser usados em combinação com outros alto-falantes EVID de teto e de parede.

Especificações técnicas

Resposta de frequência (-3 dB):	100 Hz - 20 kHz ¹
Resposta de frequência (-10 dB):	75 Hz - 20 kHz ¹
Sensibilidade:	86,5 dB ²
SPL máximo (calculado):	98,5 dB (pico de 104,5 dB)
Ângulo de cobertura:	Horizontal 110°, vertical 110°
Alimentação:	15 W (pico de 60 W) ruído rosa contínuo (100 horas)
Z baixo:	Não
High-Pass recomendado:	70 Hz (24 dB/oitava)
Transformador de entrada (70/100 V):	15 W
Derivações do transformador:	70 V: 3,7 W, 7,5 W, 15 W 100 V: 7,5 W, 15 W
Transdutor LF:	102 mm (4 pol.)
Transdutor HF:	20 mm (0,75 pol.)
Conectores:	Parafusos prisioneiros no suporte de parede. Tamanho máximo do fio 12 AWG (2,5 mm).
Parte ambiental:	IP54 (de acordo com IEC-60529)
Cor:	Preto (RAL 9004) ou branco (RAL 9003)
Dimensões (A x L x P):	193 mm x 140 mm x 118 mm (7,6 pol. x 5,5 pol. x 4,7 pol.) ³
Peso líquido:	1,8 kg (4,0 lb)
Peso na embalagem (par):	5,4 kg (11,9 lb)
Hardware incluso:	Suporte de montagem e chave Allen de 4 mm
Quantidade embalada:	2

¹(1) Meio espaço (montagem na parede).

²Média de meio espaço (na parede) 100 Hz – 10 kHz, 1 W.

³Sem suportes.

Especificações de arquitetura e engenharia:

O alto-falante deve ser um sistema de montagem em superfícies, bidirecional e full-range com um crossover passivo interno. O transdutor de baixa frequência do alto-falante deve ser um woofer de 102 mm (4 pol.) com um cone de polipropileno resistente a intempéries e uma bobina de voz de 25 mm (1 pol.). O transdutor de alta frequência do alto-falante deve ser um driver resfriado por ferrofluido de 20 mm (0,75 pol.).

O sistema de alto-falantes deve satisfazer os seguintes critérios de desempenho: alimentação de 15 W com ruído rosa contínuo (fator de crista de 6 dB), conforme a IEC 60268-5; resposta de frequência de 75 Hz - 20 kHz (-10 dB da sensibilidade nominal); sensibilidade de 86,5 dB a 1 watt, 100 Hz - 10 kHz em 1 metro.

O alto-falante deve ter um transformador adequado para uso em linhas distribuídas de 70 V ou 100 V. O transformador deve ter derivações com alcance de 3,7 W a 15 W, selecionáveis por meio de um conector Euroblock na parte traseira da caixa.

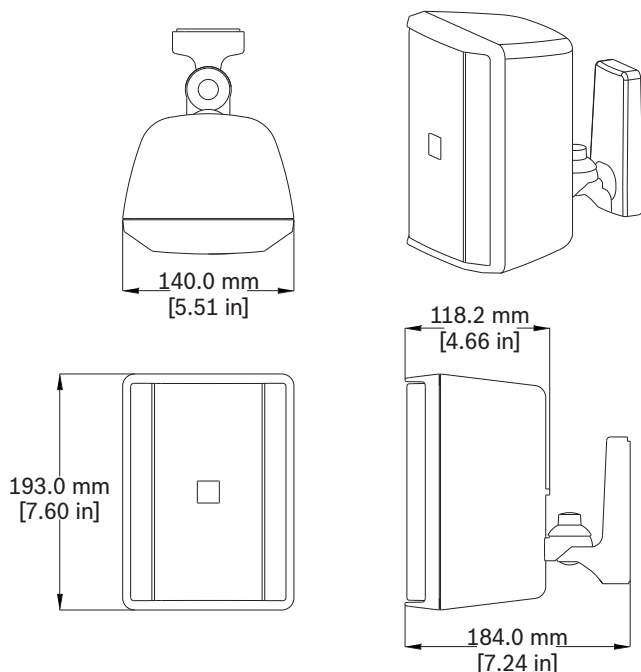
O transdutor de alta frequência deve conduzir uma guia de onda para cobrir uniformemente 110° horizontalmente por 110° verticalmente. O acabamento deve ser pintado de preto (RAL-9004) ou de branco (RAL 9003). A tela deve ser zincada e com revestimento em pó para resistência a corrosão. O alto-falante deve ser ajustável dentro de um alcance de 90° horizontalmente e 45° verticalmente. O suporte deve ser integrado à caixa.

O alto-falante deve ter um sistema de montagem tipo "bola e soquete", com uma operação de fixação e liberação rápida. As conexões elétricas devem passar através da porção da parede do sistema de montagem, sendo que não deve haver fiação exposta.

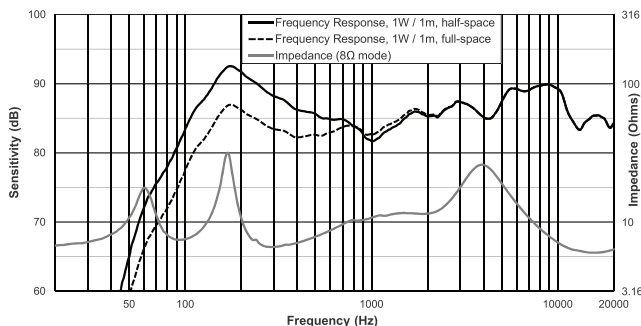
O sistema deve ser resistente a intempéries, de acordo com a IEC 60068-2-5 Radiação solar, IEC 60068-2-11 Névoa salina, IEC 60068-2-42 SO₂, IEC 60068-2-60 Cloro e IEC 60529 IP54 Condições de teste. O sistema de montagem deve ser testado pela EIA 636 com fator de segurança de 8:1 ou superior. A caixa deve ser moldada em plástico ABS corta-fogo. O alto-falante deve pesar 1,8 kg (4,0 libras) e suas dimensões devem ser 193 mm (7,6 pol.) de altura, 140 mm (5,5 pol.) de largura e 118 mm (4,7 pol.) de profundidade.

O alto-falante para montagem em superfícies deve ser o modelo EVID-S4.2T da Electro-Voice.

Dimensões:



Resposta de frequência e impedância:



Informações sobre pedidos

EVID-S4.2TB Gabinete 4" alto-fal 70/100V par preto

Alto-falante para montagem em superfícies bidirecional de 4 polegadas com sistema simples de montagem na parede, transformador de linha interno de 15 W e 70/100 Volts, resistente a intempéries IP54 (embalado em pares), preto
Número do pedido **EVID-S4.2TB**

EVID-S4.2TW Gabinete 4" alto-fal 70/100V par branco

Alto-falante para montagem em superfícies bidirecional de 4 polegadas com sistema simples de montagem na parede, transformador de linha interno de 15 W e 70/100 Volts, resistente a intempéries IP54 (embalado em pares), branco
Número do pedido **EVID-S4.2TW**

4 | Par de gabinetes de alto-falantes EVID-S4.2T de 4 pol. e 70/100 V

Representado por:

Germany:

Bosch Sicherheitssysteme GmbH
Robert-Bosch-Ring 5
85630 Grasbrunn
Germany

Bosch Security Systems, Inc.
12000 Portland Avenue South
Burnsville MN 55337
USA

www.electrovoice.com