



## Корпусный громкоговоритель 4" EVID-S4.2T, 70/100 В, пара

- В комплект входит инновационная монтажная система для быстрой, простой и надежной установки
- Специально разработан для применения вне помещений (IP54) без снижения производительности
- Сабвуфер 4" (102 мм) с длинным ходом размещен в корпусе из огнестойкого пластика ABS для улучшенного воспроизведения низких частот с границей до 75 Гц



EVID-S4.2T производства Electro-Voice — это высокопроизводительный, двухполосный, широкополосный громкоговоритель 4" (102 мм) для монтажа на поверхность, обеспечивающий высокую производительность и отличное широкое и равномерное покрытие. Он предназначен для воспроизведения фоновой музыки и музыки переднего плана, звуковой трансляции и систем звукоусиления и является идеальным решением для применения внутри и вне помещений, например в ресторанах, барах, внутренних двориках, предприятиях розничной торговли, фитнес-клубах, гостиничных комплексах, тематических парках, центрах досуга и пр. Громкоговоритель EVID-S4.2T не имеет аналогов в том, что касается простоты в установке и устойчивости к атмосферным воздействиям, обладает современным дизайном и предоставляет универсальные монтажные возможности — это идеальное решение для монтажа на поверхность в самых различных областях применения.

EVID-S4.2T включает уникальную и инновационную монтажную систему производства Electro-Voice для быстрой, простой и надежной установки. Монтажная система обеспечивает вращение на 90 градусов по горизонтали и на 45 градусов по вертикали и легко

устанавливается на стены и потолки. Монтажная система поставляется в собранном виде и готова к использованию, что значительно упрощает установку.

В EVID-S4.2T используется трансформатор 15 Вт с вариантами мощности 3,7 (только 70 В), 7,5 или 15 Вт, подаваемой на громкоговоритель по линиям 70 или 100 В. Выбор осуществляется с помощью разъема Euroblock на панели входов, расположенной на задней панели громкоговорителя.

Громкоговоритель EVID-S4.2T специально разработан для применения вне помещений, при этом производительность не снижается при применении внутри помещений. Широкополосный громкоговоритель соответствует требованиям IP54, а исключительная устойчивость корпуса и решетки к солнечным лучам, соленому воздуху и влаге еще больше повышает защиту от атмосферных воздействий.

Все модели EVID-S доступны в белом и черном цвете и могут быть легко окрашены в другой цвет для соответствия интерьеру. Кроме того, доступны версии трансформатора для систем постоянного напряжения.

## 2 | Корпусный громкоговоритель 4" EVID-S4.2T, 70/100 В, пара

Громкоговорители для монтажа на поверхность EVID, доступные в широком ассортименте, предназначены для совместной работы в составе комплексной системы. Предлагается множество вариантов конструкций для монтажа на поверхность, и эти громкоговорители можно использовать в сочетании с другими потолочными и настенными громкоговорителями EVID.

### Технические характеристики

Частотная характеристика (-3 дБ):	от 100 Гц до 20 кГц <sup>1</sup>
Частотная характеристика (-10 дБ):	от 75 Гц до 20 кГц <sup>1</sup>
Чувствительность:	86,5 дБ <sup>2</sup>
Макс. уровень звукового давления (расчетный):	98,5 дБ (104,5 дБ в пике)
Угол покрытия:	110° по горизонтали, 110° по вертикали
Шумовая мощность:	15 Вт (60 Вт в пике) непрерывного розового шума (100 часов)
Низкое Z:	Нет
Рекомендованная частота ФВЧ:	70 Гц (24 дБ/окт.)
Входной трансформатор (70/100 В):	15 Вт
Ответвления трансформатора:	70 В: 3,7 Вт, 7,5 Вт, 15 Вт 100 В: 7,5 Вт, 15 Вт
Низкочастотный преобразователь:	4" (102 мм)
Высокочастотный преобразователь:	0,75" (20 мм)
Разъемы:	Невыпадающие винты на настенном кронштейне. Макс. сечение провода 12AWG (2,5 мм).
Условия эксплуатации:	IP54 (согласно IEC-60529)
Цвет:	Черный (RAL 9004) или белый (RAL 9003)
Размеры (В x Ш x Г):	193 мм x 140 мм x 118 мм <sup>3</sup>
Вес нетто:	1,8 кг
Транспортный вес (пара):	5,4 кг
Оборудование в комплекте:	Монтажный кронштейн и универсальный гаечный ключ 4 мм
Количество в упаковке:	2

<sup>1</sup>Полупространство (монтаж на стену).

<sup>2</sup>Полупространство (монтаж на стену) в среднем 100 Гц–10 кГц, 1 Вт.

<sup>3</sup>Без кронштейнов.

### Состав и технические характеристики:

Громкоговоритель представляет собой двухполосную, широкополосную систему для монтажа на поверхность с внутренним пассивным разделением каналов. Низкочастотный преобразователь громкоговорителя представляет собой сабвуфер 4" (102 мм) с атмосферостойким полипропиленовым конусом и звуковой катушкой 1" (25 мм). Высокочастотный преобразователь громкоговорителя представляет собой динамик с охлаждением ферромагнитной жидкостью 0,75" (20 мм).

Система громкоговорителя соответствует следующим критериям производительности: коммутируемая мощность, 15 Вт непрерывного розового шума согласно IEC 60268-5 (коэффициент амплитуды 6 дБ); частотная характеристика, 75 Гц–20 кГц (-10 дБ от номинальной чувствительности); чувствительность, 86,5 дБ при 1 Вт, 100 Гц–10 кГц на расстоянии 1 метр.

Громкоговоритель оснащен трансформатором, который подходит для применения в распределенных линиях 70 В или 100 В.

Трансформатор оснащен ответвлениями 3,7–15 Вт, выбираемыми с помощью разъема Euroblock на задней панели корпуса.

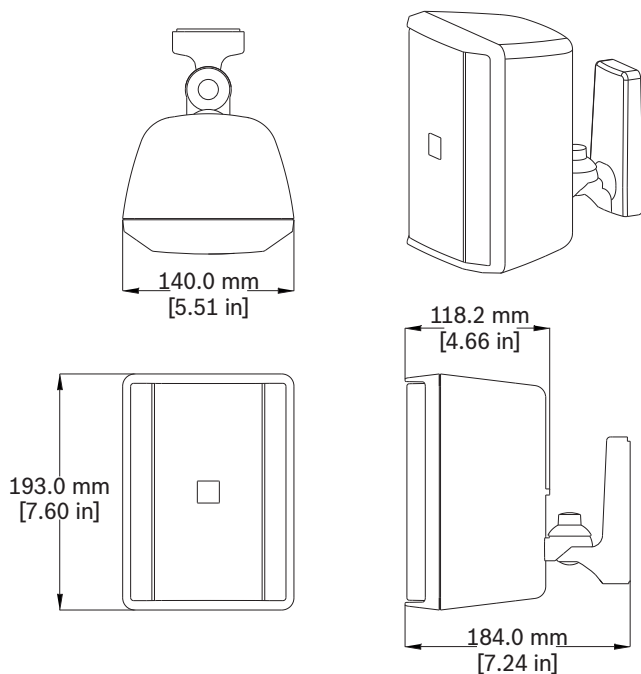
Высокочастотный преобразователь оснащен волноводом для обеспечения равномерного покрытия 110° по горизонтали и 110° по вертикали. Покрытие черного цвета под покраску (RAL 9004) или белого цвета под покраску (RAL 9003). Решетка имеет цинковое покрытие с порошковым напылением для обеспечения коррозионной стойкости. Громкоговоритель регулируется в диапазоне 90° по горизонтали и 45° по вертикали. Монтажный кронштейн встроен в корпус.

Громкоговоритель оснащен шарнирной монтажной системой, обеспечивающей быструю установку и снятие. Электрические соединения проходят через настенную часть монтажной системы, и кабели закрыты.

Система устойчива к атмосферным воздействиям согласно стандартам IEC 60068-2-5 «Солнечное излучение», IEC 60068-2-11 «Соляной туман», IEC 60068-2-42 «SO<sub>2</sub>», IEC 60068-2-60 «Хлор» и IEC 60529 «Условия испытаний IP54». Монтажная система прошла испытания EIA 636 при коэффициенте безопасности 8:1 или выше. Корпус выполнен из огнестойкого пластика ABS. Вес громкоговорителя составляет 1,8 кг, размеры – 193 мм (высота) x 140 мм (ширина) x 118 мм (глубина).

Используется громкоговоритель для монтажа на поверхность модели EVID-S4.2T производства Electro-Voice.

**Размеры:**

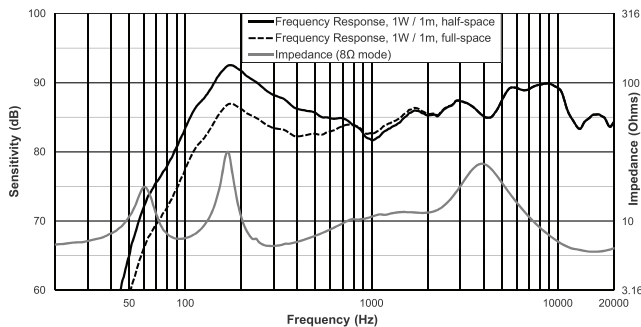


**Информация для заказа**

**EVID-S4.2TB Корпус громк. 4" 70/100Вт черн. пар.**  
4-дюймовый двухполосный громкоговоритель для монтажа на поверхность с системой простой установки на стену, внутренний линейный трансформатор 15 Вт, 70/100 В, атмосферостойкий согласно IP54 (поставляется в комплекте из двух штук), черный  
Номер заказа **EVID-S4.2TB**

**EVID-S4.2TW Корпус громк. 4" 70/100Вт бел. пар.**  
4-дюймовый двухполосный громкоговоритель для монтажа на поверхность с системой простой установки на стену, внутренний линейный трансформатор 15 Вт, 70/100 В, атмосферостойкий согласно IP54 (поставляется в комплекте из двух штук), белый  
Номер заказа **EVID-S4.2TW**

**Частотная характеристика и импеданс:**



**Представительство:**

**Germany:**  
Bosch Sicherheitssysteme GmbH  
Robert-Bosch-Ring 5  
85630 Grasbrunn  
Germany

Bosch Security Systems, Inc.  
12000 Portland Avenue South  
Burnsville MN 55337  
USA

[www.electrovoice.com](http://www.electrovoice.com)