

# EVID-S4.2 hoparlör 4 inç kabinli 8 Ohm çift



Electro-Voice

- Yenilikçi montaj sistemi hızlı, basit ve güvenilir kurulumlar için eklenmiştir
- Performanstan ödün vermeden dikkatli bir şekilde dış ortamlar (IP54) için tasarlanmıştır
- 75 Hz'e kadar uzatılmış LF performansı için yangına dayanıklı ABS plastik muhafazada 4 inç (102 mm) alçak frekans hoparlörü
- 40 W'lık güç kapasitesi, 103 dB maksimum SPL (109 dB tepe noktası) sağlar
- Sabit gerilimli sistemler için 70 V/100 V transformatör modeli (EVID-4.2T)



Electro-Voice EVID S4.2 mükemmel geniş ve eşit biçimli kapsam ile üstün performansa sahip yüksek performanslı, iki yönlü, full-range, 4 inç (102 mm) yüzeye monte bir hoparlördür. Arka ve ön plan müziği, çağrı sistemi ve ses güçlendirme için tasarlanmıştır ve restoranlar, barlar, verandalar, perakende mağazaları, spor kulüpleri, konaklama yerleri, temalı parklar, eğlence mekanları vb. gibi birçok çeşide sahip iç ve dış mekan uygulamaları için idealdir. EVID-S4.2 benzersiz kurulum kolaylığı, hava şartlarına karşı yüksek direnç, modern ve hoş görünüm ile esnek montaj seçenekleri ile birçok montaj uygulaması çeşidi için ideal çözümdür.

EVID-S4.2 her kurulumu hızlı, basit ve güvenilir hale getirecek şekilde Electro-Voice ürünü benzersiz ve yenilikçi montaj sistemini içerir. Montaj sistemi yatay olarak 90, dikey olarak ise 45 derecelik dönüşe olarak verir, ayrıca duvarlara ve tavanlara kolayca kurulabilir. Montaj sistemi önceden monte edilmiş ve kullanıma hazır olarak sunulur. Her türlü işini kolaylaştırmak için hazırdır.

EVID-S4.2, iç mekan uygulamalarının performansından ödün vermeden dış ortamlara dayanacak şekilde özenli bir şekilde tasarlanmıştır. Full-range hoparlör IP54 sınıfıdır ve hava şartlarına dayanıklılığı güneş, tuz ve neme karşı sıra dışı kabini ve ızgara direnciyle tamamlanır.

Tüm EVID-S modelleri, siyah veya beyaz renkte sunulur ve kolayca dekora uyacak şekilde boyanabilir. Ayrıca sabit gerilimli sistemler için de transformatör modelleri mevcuttur.

Geniş EVID yüzeye monte hoparlör yelpazesi, farklı yüzeye monte yapılarda eksiksiz bir sistem olarak birlikte çalışmak ve diğer EVID tavan ve duvar içi hoparlörleriyle birlikte kullanılmak için tasarlanmıştır.

## Teknik özellikler

Frekans tepkisi (-3 dB):	100 Hz - 20 kHz <sup>1</sup>
Frekans tepkisi (-10 dB):	75 Hz - 20 kHz <sup>1</sup>
Hassasiyet:	87 dB <sup>2</sup>
Maks. SPL (hesaplanan):	103 dB (109 dB Tepe Noktası)
Kapsama açısı:	Yatay 110°, Dikey 110°
Güç kapasitesi:	40 W (160 W Tepe Noktası) Sürekli Pembe Gürültü (100 saat)
Düşük Z:	Evet
Nominal empedans:	8 Ω
Minimum empedans:	6 Ω
Önerilen Yüksek Geçiş:	70 Hz (24 dB/oktav)

## 2 | EVID-S4.2 hoparlör 4 inç kabinli 8 Ohm çift

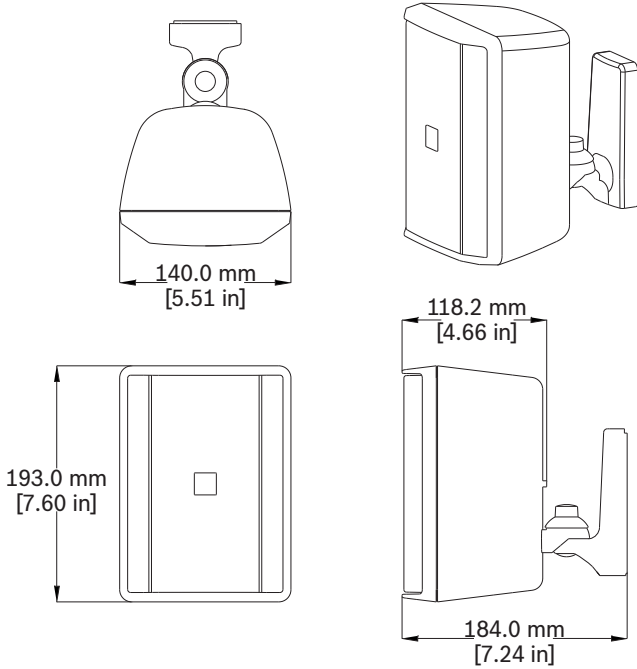
Giriş transformatörü (70 V/100 V):	Hayır
LF dönüştürücü:	102 mm (4 inç)
HF dönüştürücü:	20 mm (0,75 inç)
Konnektörler:	Duvar braketinde sabitleyici vidalar. Dağıtılmış bir hattaki ek hoparlörlere bağlantı için çıkarılabilen kilitli 4 pimli konnektör (Euroblock) - (2). Maks. kablo boyutu 12 AWG (2,5 mm).
Çevre özellikleri:	IP54 (IEC-60529'a göre)
Renk:	Siyah (RAL 9004) veya beyaz (RAL 9003)
Boyutlar (Y x G x D):	193 mm x 140 mm x 118 mm (7,6 inç x 5,5 inç x 4,7 inç) <sup>3</sup>
Net ağırlık:	1,5 kg (3,3 lb)
Sevkiyat ağırlığı (çift):	5 kg (11,0 lb)
Birlikte verilen donanım:	Montaj braketini ve 4 mm Alyan anahtarı
Paketteki miktar:	2

<sup>1</sup>Yarı alan (duvar montaj).

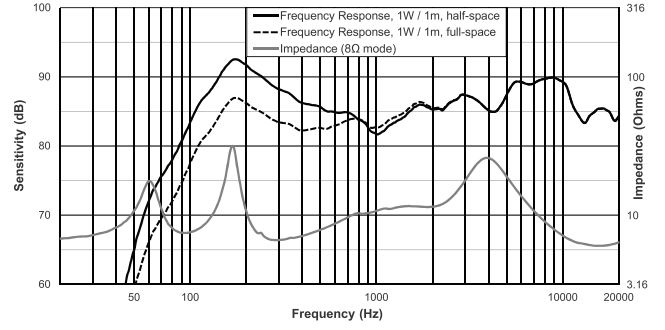
<sup>2</sup>Yarı alan (duvar üzeri) ortalama 100 Hz–10 kHz, 1 W.

<sup>3</sup>Braketler olmadan.

### Boyutlar:



### Frekans tepkisi ve empedans:



### Mimari ve mühendislikle ilgili teknik özellikler:

Hoparlör, dahili bir pasif geçişe sahip yüzeye monte, çift yönlü, full-range bir sistem olacaktır. Hoparlörün düşük frekanslı dönüştürücüsü, hava şartlarına dayanıklı polipropilen bir koniye sahip 102 mm (4 inç) düşük frekanslı hoparlör ve 25 mm (1 inç) bir ses bobininden oluşacaktır. Hoparlörün yüksek frekanslı dönüştürücüsü, 20 mm (0,75 inç) Ferro sıvılı soğutmalı sürücü olacaktır.

Hoparlör sistemi şu performans kriterlerini karşılayacaktır: Güç kapasitesi, 40 W'lık IEC 60268-5 sürekli pembe gürültü (6 dB tepe faktörü); Frekans tepkisi, 75 Hz - 20 kHz (nominal hassasiyetten itibaren -10 dB); Hassasiyet, bir watt'ta 87 dB, bir metrede 100 Hz-10 kHz; Empedans, 8 Ohm nominal, 6 Ohm minimum.

Yüksek frekanslı dönüştürücü, yatay olarak 110°, dikey olarak da 110° olacak şekilde eşit olarak kapsamak için bir dalga kılavuzunu tetikleyecektir. Kaplama, siyaha (RAL 9004) veya beyaza (RAL 9003) boyanabilir olacaktır. Izgara, çinko kaplamalı ve korozyona karşı direnç için toz boyalı olacaktır. Hoparlör, yatay olarak 90° ve dikey olarak 45° şeklinde ayarlanabilecektir. Destek braketini muhafaza ile tümleşik olacaktır.

Hoparlör, hızlı takılıp çıkarılabilen bilye ve soketli bir montaj sistemine sahip olacaktır. Elektrik bağlantıları, montaj sisteminin duvar kısmından geçecek ve dışarıda kablo kalmayacaktır. Hoparlör 4 pimli çıkarılabilir bir Euroblock konnektör aracılığıyla ikincil bir elektrik bağlantısına sahip olacaktır.

Sistem, IEC 60068-2-5 Güneş Işınları, IEC 60068-2-11 Tuz Buharı, IEC 60068-2-42 SO<sub>2</sub>, IEC 60068-2-60 Klor ve IEC 60529 IP54 test koşullarına karşı dayanıklı olacaktır. Montaj sistemi, 8:1 veya daha iyi bir güvenlik faktörüyle EIA 636 için test edilmiş olacaktır.

Muhafaza, yangına dayanıklı ABS plastikten dökülmüş olacaktır. Hoparlörün ağırlığı 1,5 kg (3,3 lb), yüksekliği 193 mm (7,6 inç), genişliği 140 mm (5,5 inç) ve derinliği 118 mm (4,7 inç) olacaktır.

Yüzeye monte hoparlör, Electro-Voice EVID S4.2 modeli olacaktır.

## Sipariş bilgileri

### **EVID-S4.2B Hoparlör 4 inç kabinli 8 Ohm siyah çift**

İki yönlü 4 inç yüzeye monte hoparlör, kolay duvara monte sistemle, 8 Ohm, hava şartlarına dayanıklı IP54 (çift olarak paketlenir), siyah

Sipariş numarası **EVID-S4.2B**

---

### **EVID-S4.2W Hoparlör 4" kabinli 8 Ohm beyaz çift**

İki yönlü 4 inç yüzeye monte hoparlör, kolay duvara monte sistemle, 8 Ohm, hava şartlarına dayanıklı IP54 (çift olarak paketlenir), beyaz

Sipariş numarası **EVID-S4.2W**

---

#### Temsilci:

**Germany:**  
Bosch Sicherheitssysteme GmbH  
Robert-Bosch-Ring 5  
85630 Grasbrunn  
Germany

Bosch Security Systems, Inc.  
12000 Portland Avenue South  
Burnsville MN 55337  
USA

[www.electrovoice.com](http://www.electrovoice.com)