

## Корпусный громкоговоритель 5" EVID-S5.2X, 70/100 В, IP65



- Специально сконструированы для использования в самых жёстких погодных условиях (IP65)
- Сабвуфер 5,25" (133 мм) с длинным ходом размещен в корпусе из пластика ABS в соответствии с классом UL 94-5VB противопожарной защиты для улучшенного воспроизведения низких частот с границей до 55 Гц
- Мощность 75 Вт обеспечивает максимальный уровень звукового давления 108 дБ (114 дБ в пике)
- Трансформатор 60 Вт, сквозное подключение 8 Ω
- EN 54-24 и UL1480



EVID-S5.2X производства Electro-Voice — это высокопроизводительный, двухполосный, широкополосный громкоговоритель 5,25" (133 мм) для монтажа на поверхность, обеспечивающий высокую производительность и отличное широкое и равномерное рассеивание. Он предназначен для воспроизведения фоновой музыки и музыки переднего плана, систем речевого аварийного оповещения, звуковой трансляции и систем звукоусиления и является идеальным решением для применения внутри и вне помещений, например в ресторанах, барах, внутренних двориках, предприятиях розничной торговли, фитнес-клубах, гостиничных комплексах, тематических парках, центрах досуга и пр. Громкоговоритель EVID-S5.2X не имеет аналогов в том, что касается простоты в установке и исключительной устойчивости к воздействию окружающей среды, обладает современным дизайном и предоставляет универсальные монтажные возможности — это идеальное решение для монтажа на поверхность в самых различных областях применения. Громкоговоритель EVID-S5.2X специально разработан для применения в самых сложных погодных условиях, при этом производительность не снижается при применении внутри помещений. Широкополосный громкоговоритель соответствует требованиям IP65 и обладает высокой стойкостью к факторам окружающей среды, включая

исключительную устойчивость корпуса и решетки к солнечным лучам и коррозии из-за воздействия солей, влаги и хлорсодержащих веществ. В комплект поставки громкоговорителя EVID-S5.2X входит универсальный П-образный кронштейн, разработанный с учетом потребностей установщиков, благодаря которому он подходит для самых различных вариантов установки. П-образный кронштейн обеспечивает вращение на 80 градусов. В EVID-S5.2X используется трансформатор 60 Вт с вариантами мощности 8 (только 70 В), 15, 30 или 60 Вт, подаваемой на громкоговоритель по линиям с напряжением 70 или 100 В, либо шунт сопротивлением 8 Ом для линий с низким сопротивлением. Выбор осуществляется с помощью удобного переключателя на панели входов, расположенной на задней панели громкоговорителя. Акустические системы для монтажа на поверхность серии EVID, доступные в широком ассортименте, предназначены для совместной работы в составе комплексной системы. Предлагается множество вариантов конструкций для монтажа на поверхность, и эти системы можно использовать в сочетании с другими потолочными и настенными громкоговорителями EVID.

## Технические характеристики

Частотная характеристика от 90 Гц до 20 кГц <sup>1</sup> (-3 дБ):
Частотная характеристика от 55 Гц до 20 кГц <sup>1</sup> (-10 дБ):
Чувствительность: 89 дБ <sup>2</sup>
Макс. уровень звукового давления (расчетный): 108 дБ (114 дБ в пике)
Угол покрытия: 90° по горизонтали, 90° по вертикали
Мощность: 75 Вт (300 Вт пиковая) непрерывного розового шума (100 часов), 24,5 В (среднеквадр.)
Низкое Z: Да
Номинальное сопротивление: 8 Ом
Минимальное сопротивление: 6,5 Ом
Рекомендованная частота ФВЧ: 60 Гц (24 дБ/окт.)
Входной трансформатор 60 Вт (70/100 В):
Ответвления трансформатора: 70 В: 60 Вт, 30 Вт, 15 Вт, 8 Вт, 8 Ом 100 В: 60 Вт, 30 Вт, 16 Вт, 8 Ом
Низкочастотный динамик: 5,25" (133 мм)
Высокочастотный динамик: 0,75" (20 мм)
Разъемы: Съемный фиксирующий 4-контактный разъем (Euroblock) – (2) для подключения дополнительных громкоговорителей в распределенной линии. Макс. сечение провода: 12AWG (Ø 2,05 мм)
Условия эксплуатации: IP-65 (согласно IEC-60529)
Цвет: Черный (RAL 9004) или белый (RAL 9003)
Диапазон рабочих температур: от -25 °C до +55 °C
Диапазон рабочей влажности: 5–95 %
Размеры (В x Ш x Г): 255 мм x 180 мм x 148 мм <sup>3</sup>
Вес нетто: 3,2 кг <sup>3</sup>
Транспортный вес: 9,5 кг
Оборудование в комплекте: П-образный кронштейн, универсальный гаечный ключ 5 мм и защитный колпак
Количество в упаковке: 2

<sup>1</sup>Полупространство (монтаж на стену).

<sup>2</sup>Полупространство (монтаж на стену) в среднем 100 Гц–10 кГц, 1 Вт.



<sup>3</sup>Без П-образного кронштейна.

### Замечание

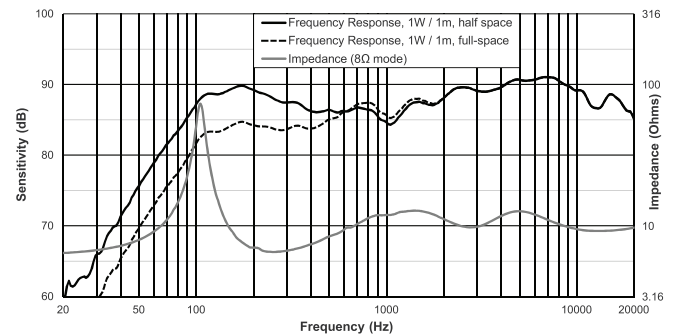
Опорная ось: проходит перпендикулярно поверхности решетки через ее центр. Опорная плоскость: лежит на поверхности решетки перпендикулярно опорной оси. Горизонтальная плоскость: включает опорную ось и перпендикулярна опорной плоскости.

### Замечание

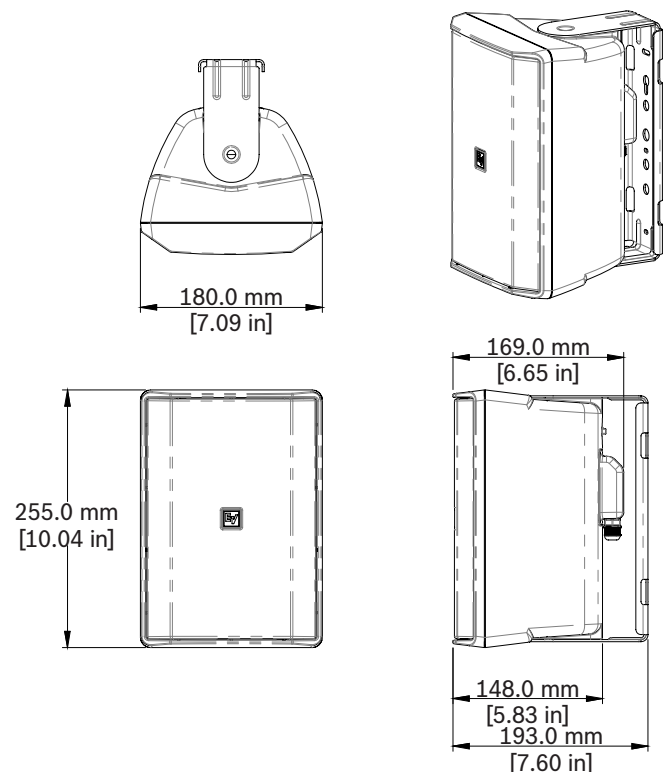
Характеристики, относящиеся к EN54-24 и UL1480, см. в руководстве пользователя.

 0905	 0359
<small>Bosch Security Systems LLC. 130 Perinton Pkwy, Fairport, NY, 14450, USA 1 8 0905-CPR-00816</small>	<small>Bosch Security Systems LLC. 130 Perinton Pkwy, Fairport, NY, 14450, USA 0359-UKCA-CPR-00150</small>
<small>EN 54-24:2008 Loudspeaker for voice alarm systems for fire detection and fire alarm systems for buildings Ceiling loudspeakers EVID-S5.2XB, EVID-S5.2XW Type B See product manual F.01U.345.208 for further installation information.</small>	

### Частотная характеристика и импеданс:



### Размеры:



### Состав и технические характеристики:

Акустическая система должна представлять собой двухполосную, полнодиапазонную систему для монтажа на поверхность с встроенным пассивным кроссовером. Низкочастотный динамик акустической системы должен представлять собой сабвуфер 5,25" (133 мм) с влагостойким полипропиленовым конусом и звуковой катушкой 1" (25 мм).

Высокочастотный динамик акустической системы должен представлять собой динамик с охлаждением ферромагнитной жидкостью 0,75" (20 мм), соединенным с интегрированным с экраном волноводом.

Система громкоговорителя соответствует следующим критериям производительности: коммутируемая мощность, 75 Вт непрерывного розового шума согласно IEC 60268-5 (коэффициент амплитуды 6 дБ); частотная характеристика, 55 Гц–20 кГц (-10 дБ от номинальной чувствительности); чувствительность, 89 дБ при 1 Вт, 100 Гц–10 кГц на расстоянии 1 метр; сопротивление, 8 Ом ном., 6,5 Ом мин.

Громкоговоритель оснащен трансформатором, который подходит для применения в распределенных линиях 70 В или 100 В. Трансформатор должен иметь ответвления 8–60 Вт, а также шунта сопротивлением 8 Ом, выбираемыми с помощью переключателя на задней панели корпуса. Переключатель для выбора шунта сопротивлением 8 Ом защищен винтом безопасности.

Высокочастотный динамик оснащен волноводом для обеспечения равномерного покрытия 90° по горизонтали и 90° по вертикали. Покрытие черного (RAL 9004) или белого цвета (RAL 9003). Решетка выполнена из морского сплава алюминия.

Громкоговоритель регулируется в диапазоне 90° по вертикали с помощью П-образного кронштейна.

П-образный кронштейн входит в комплект поставки громкоговорителя. П-образный кронштейн выполнен из морского сплава алюминия. Электрические соединения проходят через 4-контактный съемный разъем Euroblock на панели входов. В комплект поставки громкоговорителя входит защитный колпак IP65 для панели входов.

Система устойчива к воздействию климатических условий в соответствии со стандартами IEC 60068-2-5 («Солнечное излучение»), IEC 60068-2-11 («Соляной туман»), IEC 60068-2-42 («SO<sub>2</sub>»), IEC 60068-2-60 («Хлор») и IEC 60529 («Условия испытаний IP65»). Монтажная система прошла испытания EIA 636 при коэффициенте безопасности 8:1 или выше. Корпус выполнен из огнестойкого пластика ABS UL в соответствии с классом UL94-5VB. Вес

громкоговорителя составляет 3,2 кг, размеры — 255 мм (высота) x 180 мм (ширина) x 148 мм (глубина).

Используется громкоговоритель для монтажа на поверхность

модели EVID-S5.2X производства Electro-Voice.

## Информация для заказа

**EVID-S5.2XB Корпус громк. 5" 70/100Вт IP65 чер пар**  
5-дюймовый двухполосный громкоговоритель для монтажа на поверхность с системой для простой установки на стену, внутренний линейный трансформатор 60 Вт, 70/100 В, шунт сопротивлением 8 Ом, степень защиты от воздействия климатических факторов IP65. Сертифицирован на соответствие стандартам EN 54-24 и UL1480 (поставляется в комплекте из двух штук), черный.

Номер заказа **EVID-S5.2XB | F.01U.332.738**

**EVID-S5.2XW Корпус громк. 5" 70/100Вт IP65 бел пар**  
5-дюймовый двухполосный громкоговоритель для монтажа на поверхность с системой для простой установки на стену, внутренний линейный трансформатор 60 Вт, 70/100 В, шунт сопротивлением 8 Ом, степень защиты от воздействия климатических факторов IP65, сертифицирован на соответствие стандартам EN 54-24 и UL1480 (поставляется в комплекте из двух штук), белый

Номер заказа **EVID-S5.2XW | F.01U.332.739**

### Представительство:

**Germany:**  
Bosch Sicherheitssysteme GmbH  
Robert-Bosch-Ring 5  
85630 Grasbrunn  
Germany  
www.electrovoice.com

Bosch Security Systems, LLC  
12000 Portland Avenue South  
Burnsville MN 55337  
USA