



EVID-S8.2T Cabinetluidspreker 8" 70/100 V paar

- Innovatief montagesysteem wordt meegeleverd voor snelle, eenvoudige en betrouwbare installaties
- Zorgvuldig ontworpen voor toepassingen buiten (IP54), zonder concessies te doen aan de prestaties
- Lange slag woofer van 8" (203 mm) in een behuizing van brandvertragend ABS voor betere LF-prestaties tot 50 Hz
- 90 W voltagebelasting voor 110 dB maximale SPL (116 dB piek)



De EVID-S8.2T van Electro-Voice is een hoogwaardige tweewegluidspreker van 8" (203 mm) met volledige bereik, voor opbouwmontage, met zeer brede, uniforme dekking en uitstekende prestaties. De luidspreker is bedoeld voor achtergrond- en voorgrondmuziek, omroepberichten en geluidsversterking en is ideaal voor uiteenlopende toepassingen binnen en buiten, zoals restaurants, bars, terrassen, winkels, fitnessclubs, pretparken en ontspanningscentra. Door het ongeëvenaarde installatiegemak, de bestendigheid tegen zware weersomstandigheden, het moderne en aantrekkelijke uiterlijk en de flexibele montageopties is de EVID-S8.2T de ideale oplossing voor een groot aantal toepassingen voor opbouwmontage.

De EVID-S8.2T bevat het unieke en innovatieve montagesysteem van Electro-Voice, voor een snelle, eenvoudige en betrouwbare installatie. Het montagesysteem kan 90 graden horizontaal en 45 graden verticaal draaien en kan eenvoudig worden bevestigd aan wanden en plafonds. Het montagesysteem wordt voorgemonteerd geleverd en kan direct worden gebruikt, zodat elke installatie eenvoudig is.

De EVID-S8.2T maakt gebruik van een 60 W transformator met naar keuze 7,5 W (alleen 70 V), 15 W, 30 W of 60 W naar het luidsprekersysteem via 70 V of 100 V lijnen, of 8 Ω bypass voor lijnen met lage impedantie. Selectie vindt plaats met een handige schakelaar op het ingangspaneel aan de achterkant van de luidspreker.

De EVID-S8.2T is zorgvuldig ontworpen voor toepassingen buiten, zonder concessies te doen aan de prestaties voor toepassingen binnen. De luidspreker met volledig bereik heeft een IP54-classificatie, is weerbestendig en de kast en het rooster zijn uitstekend bestand tegen zon, zout en vocht.

Alle EVID-S modellen zijn leverbaar in zwart of wit en kunnen eenvoudig worden overgeschilderd in een andere kleur. Er zijn transformatorversies verkrijgbaar voor systemen met constante spanning.

Het brede bereik van de EVID opbouwluidsprekers is ontworpen voor gebruik als een compleet systeem in diverse andere constructies voor opbouwmontage en kan worden gebruikt in combinatie met andere EVID plafond- en wandluidsprekers.

Technische specificaties

Frequentiebereik (-3 dB):	70 Hz - 20 kHz ¹
Frequentiebereik (-10 dB):	50 Hz - 20 kHz ¹
Gevoeligheid:	90 dB ²
Max. SPL (berekend):	110 dB (116 dB piek)
Dekkingshoek:	Horizontaal 90°, verticaal 90°
Vermogenbelasting:	90 W (360 W piek) continu roze ruis (100 uur)
Low-Z:	Ja
Nominale impedantie:	8 Ω
Minimale impedantie:	6 Ω
Aanbevolen hoog- doorlaatfrequentie:	50 Hz (24 dB/octaaf)
Ingangstransformator (70 V/100 V):	60 W
Transformatortrappen:	70 V: 7,5 W, 15 W, 30 W, 60 W, 8 Ω 100 V: 15 W, 30 W, 60 W, 8 Ω
LF-omvormer:	203 mm
HF-omvormer:	25 mm
Aansluitingen:	Bevestigingsschroeven op wandmontagebeugel. Verwijderbare 4-pens Euroblokaansluiting - (2) voor aansluiting op extra luidsprekers in een gedistribueerde lijn. Max. kabeldikte 12 AWG (2,5 mm)
Omgevingseisen:	IP54 (conform IEC-60529)
Kleur:	Zwart (RAL 9004) of wit (RAL 9003)
Afmetingen (H x B x D):	390 mm x 250 mm x 223 mm ³
Nettogewicht:	5,8 kg ³
Transportgewicht (per paar):	14,8 kg
Inclusief hardware:	Montagebeugel en 5 mm inbussleutel
Verpakt aantal:	2

¹Halve ruimte (wandmontage).

²Halve ruimte (wandmontage) gemiddeld 100 Hz – 10 kHz, 1 W.

³Zonder steunen.

Specificaties voor ontwerpers en technici:

De luidspreker moet een tweewegsysteem voor opbouwmontage met volledig bereik zijn, met een interne passieve crossover. De lage frequentie

omvormer van de luidspreker moet een 8" (203 mm) woofer met een weerbestendige polypropyleen conus en een 1" (25 mm) spreekspoel zijn. De hoge frequentie omvormer van de luidspreker moet een 1" (25 mm) vloeistofgekoelde driver zijn, gekoppeld aan een waveguide met geïntegreerd klankbord.

Het luidsprekersysteem moet voldoen aan de volgende criteria: vermogenbelasting 90 W IEC 60268-5 continu roze ruis (6 dB modulatie); frequentiebereik 50 Hz - 20 kHz (-10 dB van de nominale gevoeligheid); gevoeligheid 90 dB bij één watt, 100 Hz - 10 kHz bij één meter; impedantie 8 ohm nominaal, 6 ohm minimaal.

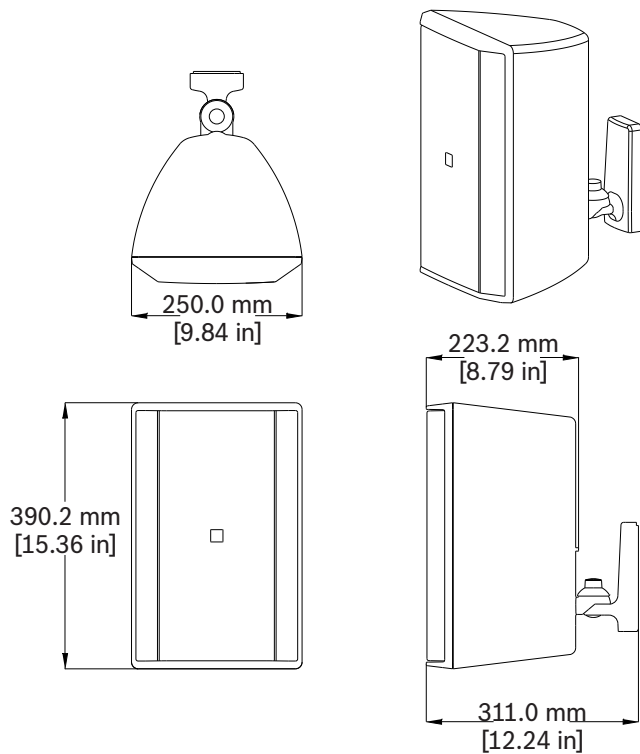
De luidspreker moet voorzien zijn van een transformator die geschikt is voor gebruik met gedistribueerde lijnen van 70 V of 100 V. De transformator moet voorzien zijn van vermogenstrappen van 7,5 W tot 60 W, plus een 8 ohm bypass, instelbaar met een schakelaar aan de achterkant van de behuizing. Selectie van de 8 Ohm bypass moet worden beveiligd met een veiligheidsschroef.

De hoge frequentie omvormer heeft een driver met een waveguide voor een gelijkmatig bereik van 90° horizontaal en 90° verticaal. De afwerking moet overschilderbaar zwart (RAL 9004) of overschilderbaar wit (RAL 9003) zijn. Het rooster moet gegalvaniseerd zijn met poedercoating voor roestbestendigheid. De luidspreker moeten verstelbaar zijn in een bereik van 90° horizontaal en 45° verticaal. De montagebeugel moet geïntegreerd zijn in de behuizing.

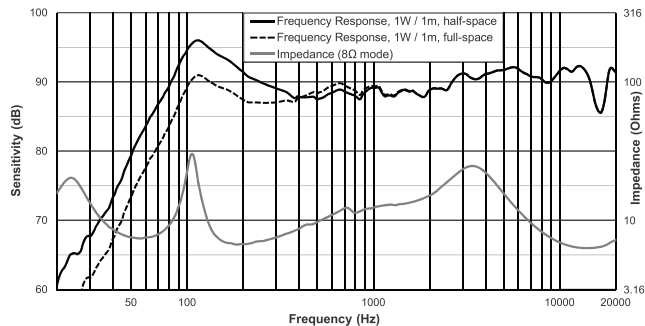
De luidspreker moet een montagesysteem met kogelgewricht hebben dat snel vast en los kan worden gekoppeld. Elektrische aansluitingen moeten door het wandgedeelte van het montagesysteem worden gevoerd en er mogen geen draden blootliggen. De luidspreker moet zijn voorzien van een secundaire elektrische aansluiting via een 4-pens verwijderbare Euroblokaansluiting.

Het systeem moet weerbestendig zijn bij IEC 60068-2-5 zonnestraling, IEC 60068-2-11 zoutnevel, IEC 60068-2-42 SO₂, IEC 60068-2-60 chloor en IEC 60529 IP54 testomstandigheden. Het montagesysteem moet conform EIA 636 zijn getest met een veiligheidsfactor van 8:1 of beter. De behuizing moet gemaakt zijn van brandvertragend ABS. De luidspreker moet 5,8 kg wegen en de afmetingen moeten 390 mm hoog, 250 mm breed en 223 mm diep zijn. De opbouw luidspreker moet het model EVID-S8.2T van Electro-Voice zijn.

Afmetingen:



Frequentiebereik en impedantie:



Bestelinformatie

EVID-S8.2TB Cabinetluidspreker 8" 70/100V zwart paar

Tweeweg 8" opbouwuidspreker met eenvoudig wandmontagesysteem, interne 60 W 70/100 V lijntransformator met 8 ohm bypass, weerbestendig conform IP54 (verpakt per 2), zwart
Bestelnummer **EVID-S8.2TB**

EVID-S8.2TW Cabinetluidspreker 8" 70/100V wit paar

Tweeweg 8" opbouwuidspreker met eenvoudig wandmontagesysteem, interne 60 W 70/100 V lijntransformator met 8 ohm bypass, weerbestendig conform IP54 (verpakt per 2), wit
Bestelnummer **EVID-S8.2TW**

Vertegenwoordigd door:

Germany:

Bosch Sicherheitssysteme GmbH
Robert-Bosch-Ring 5
85630 Grasbrunn
Germany

Bosch Security Systems, Inc.
12000 Portland Avenue South
Burnsville MN 55337
USA

www.electrovoice.com