



EVID-S4.2T – głośnik w obudowie, 8 cali, 70/100 V, para

- W zestawie innowacyjny system mocowania zapewniający szybką, prostą i niezawodną instalację
- Starannie zaprojektowane do użytku na otwartym powietrzu (klasa szczelności IP54) bez pogorszenia jakości dźwięku
- 8-calowy (203 mm) głośnik niskotonowy o dalekim zasięgu umieszczony w ognioodpornej obudowie wykonanej z tworzywa ABS gwarantuje szerokie pasmo niskich częstotliwości (do 50 Hz)
- Maksymalny poziom ciśnienia akustycznego 110 dB (116 dB szczytowo) dzięki mocy wyjściowej 90 W



EVID-S8.2T firmy Electro-Voice to wysokiej jakości dwudrożny pełnozakresowy głośnik o średnicy 8 cala (203 mm) do montażu powierzchniowego, wyróżniający się bardzo szerokim i jednolitym pokryciem oraz doskonałymi parametrami emitowanego dźwięku. Może służyć do odtwarzania muzyki w tle i na pierwszym planie, przywoływania i wzmacniania dźwięku w różnych środowiskach pod dachem i na otwartym powietrzu: w restauracjach, barach, ogródkach, sklepach, klubach fitness, hotelach, parkach rozrywki, obiektach rekreacyjnych itd. Dzięki niezwyklej łatwości instalacji, odporności na warunki atmosferyczne, nowoczesnemu i subtelnemu wyglądowi oraz różnorodnym opcjom montażu EVID-S8.2T jest doskonałym rozwiązaniem do różnych miejsc wymagających montażu powierzchniowego. EVID-S8.2T wyposażono w specjalny, nowatorski system mocowania opracowany przez Electro-Voice, który sprawia, że każda instalacja jest szybka, prosta i niezawodna. System mocowania umożliwia obrót o 90 stopni w poziomie i 45 stopni oraz łatwe przytwierdzenie do ścian i sufitów. Dla ułatwienia system mocowania jest fabrycznie zmontowany i gotowy do użycia.

EVID-S8.2T wykorzystuje transformator 60 W, który pozwala przesyłać do głośnika sygnał o mocy 7,5 W (tylko 70 V), 15 W, 30 W lub 60 W za pośrednictwem linii 70 V lub 100 V albo 8 Ω z obejściem w przypadku przewodów o niskiej impedancji. Tryb wybiera się za pomocą wygodnego przełącznika umieszczonego na panelu wejść z tyłu głośnika.

EVID-S8.2T został bardzo starannie zaprojektowany pod kątem odporności na warunki atmosferyczne bez uszczerbku dla jakości dźwięku przy instalacji w pomieszczeniach. Pełnozakresowy głośnik ma klasę szczelności IP54, a dodatkowo obudowa i osłona ażurowa są świetnie zabezpieczone przed oddziaływaniem słońca, soli i wilgoci.

Wszystkie modele EVID-S są dostępne w kolorach czarnym lub białym, ale można je łatwo pomalować na dowolny inny kolor pasujący do wystroju wnętrza. Do systemów o stałym napięciu są również dostępne wersje z transformatorami.

Głośniki z rodziny EVID do montażu powierzchniowego zaprojektowano jako elementy kompletnego systemu instalowanego w różnych typach konstrukcji. Mogą one także współpracować z innymi sufitowymi i ściennymi głośnikami EVID.

Parametry techniczne

Pasma przenoszenia (-3 dB):	70 Hz – 20 kHz ¹
Pasma przenoszenia (-10 dB):	50 Hz – 20 kHz ¹
Czułość:	90 dB ²
Maks. SPL (obliczone):	110 dB (116 dB szczytowe)
Kąt pokrycia:	90° w poziomie, 90° w pionie
Moc wyjściowa:	90 W (360 W szczytowa), pomiar przy ciągłym szumie różowym (100 godzin)
Low Z:	Tak
Impedancja znamionowa:	8 Ω
Minimalna impedancja:	6 Ω
Zalecany filtr górnoprzepustowy:	50 Hz (24 dB/oktawa)
Transformator wejściowy (70 V/100 V):	60 W
Odczepy transformatora:	70 V: 7,5 W, 15 W, 30 W, 60 W, 8 Ω 100 V: 15 W, 30 W, 60 W, 8 Ω
Przetwornik niskotonowy:	8 cali (203 mm)
Przetwornik wysokotonowy:	1 cala (25 mm)
Złącza:	Śruby mocujące w uchwycie ściennym. Wyjmowane 4-stykowe złącze samozaciskowe (Euroblock) - (2) do podłączania dodatkowych głośników w instalacji rozproszonej. Maksymalna grubość kabla 12 AWG (2,5 mm)
Warunki otoczenia:	IP54 (zgodne ze specyfikacją IEC-60529)
Kolor:	Czarny (RAL 9004) lub biały (RAL 9003)
Wymiary (wys. x szer. x głęb.):	390 mm x 250 mm x 223 mm ³
Masa netto:	5,8 kg ³
Masa przesyłki (para):	14,8 kg
Dodatkowa zawartość zestawu:	Uchwyt montażowy i klucz sześciokątny 5 mm
Ilość w opakowaniu:	2

¹Półprzeźren (montaż ścienny).

²Półprzeźren (na ścianie), uśrednienie w przedziale 100 Hz – 10 kHz, 1 W.

³Bez uchwytów.

Parametry techniczne:

Dwudrożny pełnozakresowy głośnik do montażu powierzchniowego z wewnętrzną pasywną zwrotnicą. Przetwornik niskotonowy ma średnicę 8" (203 mm) z polipropylenowym stożkiem odpornym na działania warunków atmosferycznych i cewce głosowej o średnicy 1" (25 mm). Przetwornik wysokotonowy ma średnicę 1" (25 mm), jest chłodzony ferrofluidem i jest połączony z falowodem zintegrowanym z odgradą. Parametry techniczne głośnika: moc wyjściowa, 75 W przy pomiarze z użyciem szumu różowego zgodnie z normą IEC 60268-5 (współczynnik szczytu 6 dB); charakterystyka przenoszenia, 50 Hz – 20 kHz (-10 dB z czułości znamionowej); czułość, 90 dB przy mocy 1 W, 100 Hz – 10 kHz w odległości 1 m; impedancja, 8 Ω nominalnie, 6 Ω minimalnie.

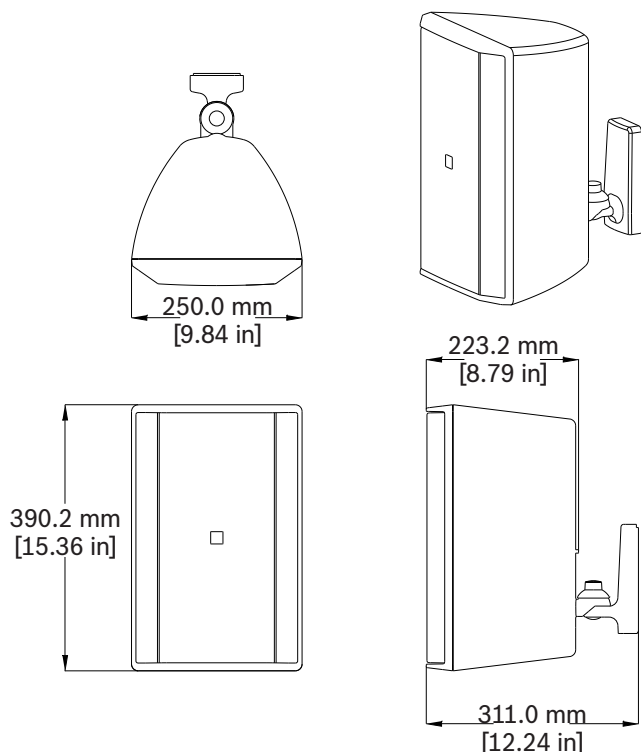
Głośnik jest wyposażony w transformator mogący obsługiwać linie o stałym napięciu 70 V lub 100 V. Transformator jest wyposażony w odczepy mocy od 7,5 W do 60 W z opcją omińnięcia 8 Ω, które można wybierać za pomocą przełącznika z tyłu obudowy. Pozycja omińnięcia 8 Ω jest zabezpieczona specjalną śrubą.

Przetwornik wysokotonowy jest wyposażony w promiennik pokrywający równomiernie 90° w poziomie i 90° w pionie. Wykończenie można pomalować na kolor czarny (RAL 9004) lub biały (RAL 9003). Ażurowa osłona jest pokryta cynkiem i proszkowana w celu zapewnienia ochrony przed korozją. Głośnik można regulować w zakresie 90° poziomo i 45° pionowo. Wspornik jest integralną częścią obudowy.

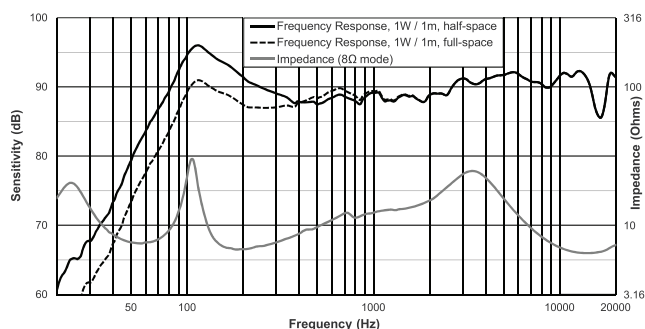
Głośnik jest wyposażony w kulowy system mocowania pozwalający na szybki montaż i demontaż. Podłączenia elektryczne należy prowadzić przez ścienną część systemu mocowania. Trzeba uważać, aby żyły kabli nie pozostały odstłonięte. Do głośnika można podłączać inne głośniki za pośrednictwem 4-stykowego złącza Euroblock.

System jest odporny na warunki atmosferyczne zgodnie z warunkami testów IEC 60068-2-5 (promieniowanie słoneczne), IEC 60068-2-11 (słona mgła), IEC 60068-2-42 (dwutlenek siarki), IEC 60068-2-60 (chlor) i IEC 60529 IP54. System mocowania przechodzi testy na zgodność z normami EIA 636 i ma współczynnik bezpieczeństwa 8:1 lub wyższy. Obudowa jest odlana z ognioodpornego plastiku ABS. Głośnik waży 5,8 kg i ma 390 mm wysokości, 250 mm szerokości i 223 mm głębokości. Głośnik do montażu powierzchniowego firmy Electro-Voice ma oznaczenie modelowe EVID S8.2T.

Wymiary:



Charakterystyka przenoszenia i impedancja:



Informacje do zamówień

EVID-S8.2TB Obudowa głośnika 8", 70/100V, czarna

Dwudrożny 8-calowy głośnik do montażu ściennego z systemem łatwego mocowania, wbudowanym transformatorem o mocy 60 W 70/100 V z opcją omińnięcia 8 Ω, odporny na warunki atmosferyczne zgodnie z normą IP54 (pakowany parami), czarny
Numer zamówienia **EVID-S8.2TB**

EVID-S8.2TW Obudowa głośnika 8", 70/100V, biała

Dwudrożny 8-calowy głośnik do montażu ściennego z systemem łatwego mocowania, wbudowanym transformatorem o mocy 60 W 70/100 V z opcją omińnięcia 8 Ω, odporny na warunki atmosferyczne zgodnie z normą IP54 (pakowany parami), biały
Numer zamówienia **EVID-S8.2TW**

4 | EVID-S4.2T – głośnik w obudowie, 8 cali, 70/100 V, para

Reprezentowane przez:

Germany:

Bosch Sicherheitssysteme GmbH
Robert-Bosch-Ring 5
85630 Grasbrunn
Germany

Bosch Security Systems, Inc.
12000 Portland Avenue South
Burnsville MN 55337
USA

www.electrovoice.com