

EVID C44



- 带系留安装卡舌的快速安装设计，适合几乎任何天花板结构。
- 天花卫星扬声器上的四针 Phoenix 连接器支持环通接线。
- UL 2043/1480 等级，可在信号应用场合和加压空气空间内使用。
- 随附了天花开孔模板和所有安装附件。
- 带有白色涂层。



EVID C44 天花安装 EVID Compact Sound Speaker System 是一个完整的扬声器系统包，与配套的组件一起提供高品质的声音。该系统非常适合在餐厅、酒吧、露台、零售商店以及其他应用场合的背景和前景音乐系统中使用。该系统包含一个具有分频网络的高性能天花安装 8 英寸超低频扬声器模块，可支持其附带的四(4)个天花安装 2 英寸卫星扬声器。该系统可以方便地连接超低频扬声器的信号，并且可支持 4 欧姆或 70/100v 信号连接。其大功率处理能力使系统能够应用于各种环境和空间中，并提供高品质的背景或前景音乐。

技术规格

	EVID C2.1	EVID 40C
频率响应(-10 dB):	180 Hz - 20 kHz ¹	45 Hz - 300 Hz ¹
驱动功率:	30 W ²	200 W ²
灵敏度:	84 dB ¹	88 dB ¹
阻抗:	16 欧姆	单声道 4 欧姆
最大声压级:	102 dB	114 dB
人声覆盖角度 (水平 x 垂直):	150° x 150° ³	全向
音乐节目覆盖角度 (水平 x 垂直):	100° x 100° ⁴	全向
驱动单元:	50 毫米 (1.97 英寸)	200 毫米 (7.87 英寸)
连接器:	排插 (4 针)	排插 (2 针)

	EVID C2.1	EVID 40C
箱体:	钢和 ABS (耐火)	钢和 ABS (耐火)
变压器抽头:	不适用	100 W、50 W、25 W、12.5W
尺寸 (高 x 直径):	119 毫米 x 135 毫米 (4.7 英寸 x 5.3 英寸)	316 毫米 x 373 毫米 (12.44 英寸 x 14.69 英寸)
开口尺寸:	114 毫米 (4.49 英寸)	346 毫米 (13.6 英寸)
净重: (个)	0.82 kg (1.8 lb)	9.52 kg (21 lb)
装运重量: (对)	1 个超低频扬声器和 4 个卫星扬声器: 19.05 kg (42 lb)	
随附的配件:	C 形环	C 形环, 梁架导轨

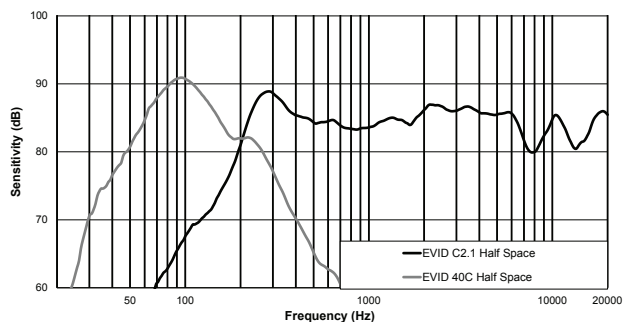
1. 半空间。
2. 长期节目额定功率，比持续粉红噪音额定功率大 3 dB。
3. 平均值为 1 kHz - 4 kHz。
4. 平均值为 1 kHz - 8 kHz。

系统概览

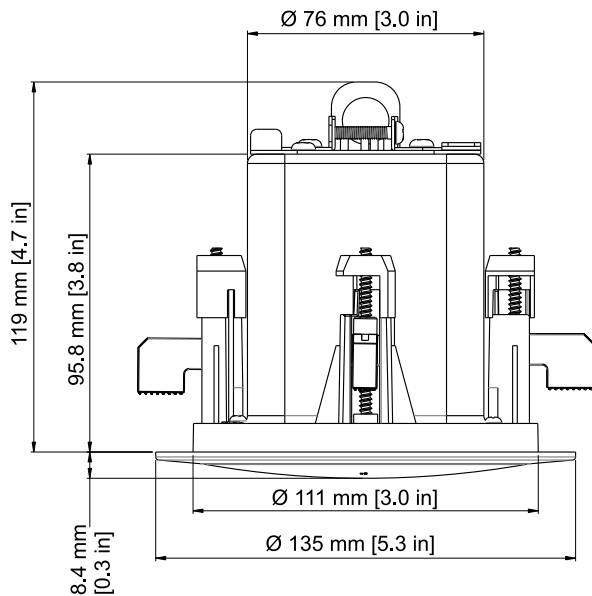
架构与工程技术规范:
该扬声器系统应为双向设计，其中包含一个单独的超低频扬声器 (包含一(1)个 8 英寸 (200 毫米) 低频驱动单元)、四(4)个卫星扬声器 (由 2 英寸 (50 毫米) 高频驱动单元组

成) 以及安装在导向式超低频扬声器箱体中的分频网络。所有输入和输出信号连接应在超低频扬声器上完成。超低频扬声器和卫星扬声器的所有信号连接应使用排插接头完成。在使用 100V 或 70V 放大源信号驱动时, 该系统的运行功率可高达 100 瓦。该扬声器系统应符合以下性能标准: 驱动功率 - 200 瓦的长期节目额定功率; 频率响应 - 45 Hz 至 20 kHz (相对额定灵敏度偏差-10 dB); 阻抗, 额定 4 欧姆。卫星扬声器中的高频驱动单元在 1 - 8 kHz 的频率范围内提供不小于 100° (圆锥形) 的均匀覆盖范围, 在 1 - 4 kHz 的频率范围内提供不小于 150° (水平) x150° (垂直) 的均匀覆盖范围。超低频扬声器箱体由冲压钢板和集成的耐火 ABS 反射板制成。卫星扬声器由冲压钢板和耐火 ABS 反射板制成。超低频扬声器箱体的高度为 12.44 英寸 (316 毫米), 直径为 14.69 英寸 (373 毫米) 卫星扬声器箱体的高度为 4.7 英寸 (119 毫米), 直径为 5.3 英寸 (135 毫米)。天花安装扬声器系统应为 EVID 40C 或 EVID C2.1 型号。

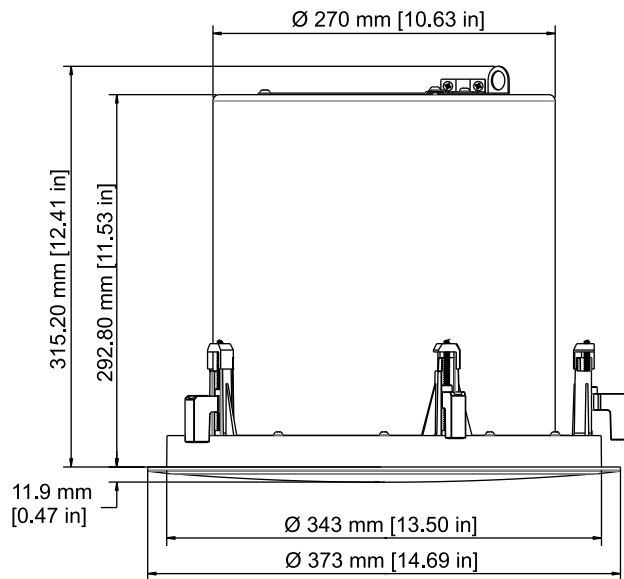
频率响应:



尺寸:



EVID C2.1



EVID 40C

附件

数量	描述
2	EVID C2.1 天花安装卫星扬声器
2	网罩
2	C 形环支架
1	开孔模板
1	工程数据表
2	喷漆罩

* 天花安装卫星扬声器 (1 盒)

数量	描述
1	天花安装超低频扬声器
2	梁架导轨
1	C 形环支架
1	网罩
1	安装手册
2	螺丝
1	开孔模板
1	喷漆罩

* 天花安装超低频扬声器 (1 盒)

订购信息

EVID C44

天花安装扬声器包 - 天花安装超低频扬声器以及四(4)个天花安装卫星扬声器 - 白色
 订购号 **EVID-C44**

EVID C2.1

天花安装卫星扬声器系统（成对定价和销售）；白色涂层
订购号 **EVID-C2.1**

EVID 40C

天花安装超低频扬声器；白色涂层
订购号 **EVID-40C**

厂商：
www.electrovoice.com