

## EVID P2.1



- 2 英寸全频换能器 - 可与天花板安装或表面安装的卫星扬声器型号的音频完美搭配。
- 美观紧凑的设计。
- 采用环通排插插头的隐藏式电线连接，简化了安装。
- 随附了 UL 级快速安装悬吊式电缆。
- 带有白色涂层。



EVID P2.1 悬吊式安装卫星扬声器是由 Electro-Voice 提供的 EVID Compact Sound Speaker System 的配套扬声器选件。它提供了便利的音响安装方法，在无法使用方便的面或天花板安装扬声器的开放天花板空间中也能安装音响。2 英寸（50 毫米）换能器提供了与其他紧凑型音乐卫星扬声器型号相匹配的性能。该单元随附一根 UL 级安装电缆，可与紧凑型音频产品系列的天花板/表面安装超低频扬声器和卫星扬声器型号任意搭配使用。它非常适合在各种环境和空间中使用，可提供高品质的背景或前景音乐。

## 技术规格

	EVID P2.1
频率响应(-10 dB):	150 Hz - 20 kHz <sup>1</sup>
驱动功率:	30 W <sup>2</sup>
灵敏度:	84 dB <sup>1</sup>
阻抗:	16 欧姆
最大声压级:	102 dB <sup>1</sup>
人声覆盖角度 (水平 x 垂直):	150° x 150° <sup>3</sup>
音乐节目覆盖角度 (水平 x 垂直):	100° x 100° <sup>4</sup>
驱动单元:	50 毫米 (1.97 英寸)
连接器:	排插 (4 针)
箱体:	ABS (耐火)

	EVID P2.1
尺寸 (高 x 直径):	201 毫米 x 113 毫米 (7.92 英寸 x 4.45 英寸)
净重: (1 个悬架和 1 根悬吊缆)	0.73 千克 (1.6 磅)
装运重量: (2 个悬架和 2 根悬吊缆)	2.04 千克 (4.5 磅)
支撑件:	(2)根悬吊缆
认证:	UL1480, CE

1. 全空间。
2. 长期节目额定功率，比持续粉红噪音额定功率高 3 dB。
3. 平均值为 1 kHz - 4 kHz。
4. 平均值为 1 kHz - 8 kHz。

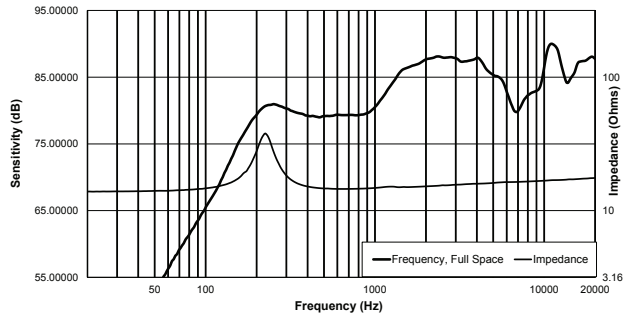
	悬吊缆
材料:	钢丝绳
工作负载限制:	10 千克 (22 磅)
长度:	4.57 米 (15 英尺)
认证:	UL2442

## 系统概览

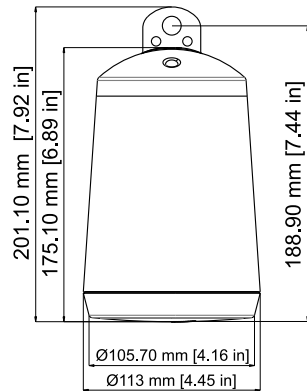
结构与工程技术规范:  
该扬声器系统应包含一个 2 英寸 (50 毫米) 驱动单元，该驱动单元安装在一个借助 UL 认证的电缆和电缆夹悬挂的圆形外壳中。该扬声器的所有信号连接都应使用带信号环通的 4 针排插接头完成。该扬声器应该有一个用螺丝连接的顶

盖，用来隐藏所有电线连接。该扬声器系统应符合以下性能标准：驱动功率 - 30 瓦的长期节目额定功率；频率响应 150 Hz - 20 kHz（相当于额定灵敏度偏差-10 dB）；阻抗，额定 16 欧姆。该扬声器中的驱动单元在 1 - 8 kHz 的频率范围内提供不小于 100°（圆锥形）的均匀覆盖范围，在 1 - 4 kHz 的频率范围内提供不小于 150°（圆锥形）的均匀覆盖范围。该扬声器采用耐火的 ABS 制成。箱体的高度为 7.92 英寸（201 毫米），直径为 4.45 英寸（113 毫米）。悬吊式安装扬声器系统应为 EVID P2.1 型号。

频率响应：



尺寸：



## 附件

数量	描述
2	EVID P2.1 悬吊式安装卫星扬声器
2	悬吊电缆
2	耦合器
6	电线帽螺钉
1	安装手册

## 订购信息

### EVID P2.1

悬吊式安装卫星扬声器；白色

订购号 **EVID-P2.1**

厂商:  
[www.electrovoice.com](http://www.electrovoice.com)

© 博世安防系统 2016 | 技术数据若有更改, 恕不另行通知。  
Document Number F.01U.310.300 | Vs1 | 25. 一月 2016