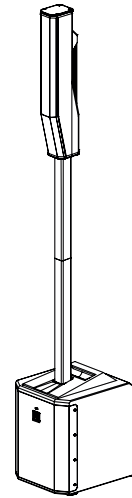




EVOLVE-30M Mobiles, aktives Säulensystem

- Liefert absolut kompromisslose Soundqualität – echte Pro-Audio-Lautsprecher im Säulenformat
- Das führende Komplettpaket seiner Klasse – leistungsstarker DSP, integrierter Mixer, Bluetooth-Fernbedienung und -Streaming uvm.
- Kundenspezifische, von EV entwickelte Komponenten – was zählt, liegt hinter dem Frontgitter
- Extrem leicht, komfortabler Transport und Aufbau in Rekordzeit
- Der neueste Zugang in der erfolgreichen EVOLVE Familie – bewährte Leistung und Zuverlässigkeit



EVOLVE 30M setzt mit herausragender Klangqualität einen neuen Performancemaßstab im Bereich kompakter Säulenlautsprecher. Das System ist ideal für Solomusiker, kleine Gruppen sowie mobile Entertainer geeignet und passt perfekt für kleinere Veranstaltungsorte, die ein benutzerfreundliches System benötigen, das mobil und leicht ist und dabei für seine Größe eine außergewöhnlich gute Abdeckung und Leistung bietet. Der Lieferumfang vom EVOLVE 30M umfasst das Lautsprecherarray, symmetrische Aluminiumdistanzstangen mit interner Kabeleinheit und magnetischer Verriegelung, Subwoofer und eine Tragetasche für die Distanzstange und das Array. Das System ist schnell auf- und abgebaut, sieht auf der Bühne fantastisch aus und hält der Beanspruchung robust stand.

Von EV entwickelte Komponenten und Herstellung auf professionellem Qualitätsniveau. Das Mittel-/Hochtönsäulensystem und seine sechs 2,8-Zoll-Neodymium-Treiber liefern durch die speziell entwickelten Wellenleiter eine raumfüllende, gleichmäßige Abstrahlung von 120°. Dank des arrayförmigen, asymmetrischen vertikalen Abstrahlwinkels von 40° ist die Schallleistung sowohl auf sitzende als auch stehende Besucher ausgerichtet. Das Arraygehäuse besteht aus einem robusten Verbundwerkstoff und verfügt über einen

ergonomischen Aluminiumgriff. An der Rückseite des Gehäuses befinden sich vier Tuninganschlüsse zur Klangoptimierung. Ein 10-Zoll-Subwoofer ist in einem 15-mm-Holzgehäuse mit einem hocheffizienten lamellenförmigen Entlüftungsdesign untergebracht, das die Steifigkeit und die akustische Leistung erhöht. Der Class-D-Verstärker liefert bis zu 1.000 Watt Ausgangsleistung: 500 Watt an den Subwoofer und 500 Watt an die Tonsäuleneinheit. Die Lautsprecher sind durch ein schwarzes pulverbeschichtetes 18-GA-Stahlgitter geschützt. Diese Komponenten erzeugen zusammen ein wirklich überwältigendes Verhältnis von Leistung zu Größe – ein eleganter Formfaktor, der so gut aussieht, wie er klingt.

Das umfassendste Funktionspaket seiner Klasse: EVOLVE 30M ist mit einem integrierten, voll programmierbaren 8-Kanal-Digital-Mixer mit vollem Funktionsumfang ausgestattet. Das System umfasst mehrere Eingänge (4x kombinierte XLR/TRS-Line/Mic-Eingänge, 1x XLR/TRS-Stereo-Line-Eingang, 1x RCA, 1x 3,5 mm Stereo, 1x Hi-Z-Instrumenteneingang und drahtloser Bluetooth® Audioeingang), professionelle Vorverstärker und Mixerfunktionen. Sämtliche Funktionen wurden in Zusammenarbeit mit dem exzellenten Ingenieursteam der EV Schwestermarke DYNACORD entwickelt. Für Livemusiker sind hochohmige und Fußschalteneingänge für die flexible

2 | EVOLVE-30M Mobiles, aktives Säulensystem

Systemkonfiguration enthalten. Eine Reihe von integrierten Effekten in Studioqualität (30 Voreinstellungen, darunter Chorus, Delay, Flanger und Reverb, über zwei FX-Kanäle) ermöglichen unzählige raffinierte Klangvarianten. Das reduziert sowohl die Aufbauzeit als auch das Durcheinander auf der Bühne, da viele externe Geräte wie Mixer oder Effektpedale nicht mehr benötigt werden. Auch das Ein- und Ausladen am Veranstaltungsort geht schneller vonstatten. Hochauflösendes Audiostreaming mit niedriger Latenzzeit via Bluetooth®* gewährleistet eine außergewöhnliche hohe Qualität bei der Musikwiedergabe oder zur musikalischen Begleitung. Die neue Quick**Smart** Mobile Anwendung von Electro-Voice nutzt die Bluetooth® Low Energy-Technologie (BTLE) für die drahtlose Konfiguration und Steuerung, das Mischen und die Überwachung aller Parameter von bis zu sechs EVOLVE 30M Systemen gleichzeitig und ist voll programmierbar. Über die grafische Benutzeroberfläche mit vollem Funktionsumfang können Sie alle Systemfunktionen auf Ihrem Mobilgerät steuern. EVOLVE 30M bietet je nach Anwendung eine simple oder anspruchsvolle Bedienung. So können alle Benutzer, von Anfängern bis hin zu Profis, auf einfache Weise für besten Klang sorgen.

Das branchenführende Quick**Smart** DSP-Interface von EV ermöglicht die intuitive Navigation aller Systemparameter über ein LCD-Display mit nur einem Knopf und bietet mehrere Optionen für Signalverteilung und Eingänge. Die Einrichtung ist ganz einfach: Vier Presets (Music, Live, Speech, Club), Dreibandsystem-EQ (LOW, MID, HIGH), grafischer Siebenband-EQ (im Mixermodus), fünf vom Benutzer programmierbare Presets (Store- und Recall-Einstellungen), Phantomspeisung*, visuelle Überwachung des Limiter-Status, Eingangspegelregelung und -anzeige sowie Master-Lautstärkeregelung zur Optimierung der Gain-Struktur.

* +15 V Phantomspeisung ist immer eingeschaltet und nur für INPUTS 1-4 (XLR-Stecker) verfügbar. Die Klinkenbuchsen (TRS) verfügen nicht über Phantomspeisung. Eine Sicherheitsschaltung dient zur Vermeidung von Schäden an Einheiten, die keine Phantomspeisung erfordern (z. B. dynamische Mikrofone, Mixer-Ausgänge usw.).

Technische Daten

Frequenzgang (-3 dB) ¹ :	51 Hz bis 20 kHz
Frequenzbereich (-10 dB) ¹ :	45 Hz bis 20 kHz
Max. Schalldruckpegel ² :	123 dB
Abstrahlwinkel (H x V):	120° x 40°
Verstärkerleistung:	1.000 W
LF-Kanal-Leistung:	500 W
HF-Kanal-Leistung:	500 W
Übergangsfrequenz:	200 Hz

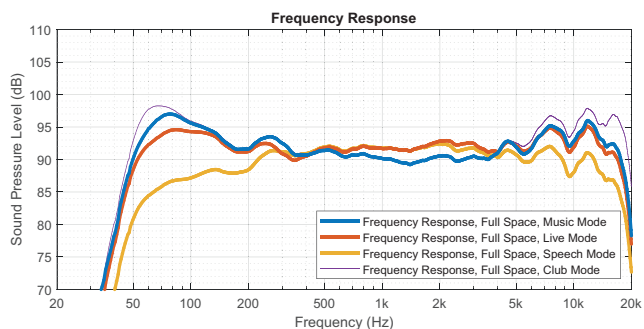
Anschlüsse:	4x kombinierte XLR/TRS-Line/Mic-Eingänge 1x TRS-HI-Z-Eingang, 1/4 Zoll 2 x XLR/TRS-Kombibuchse für Stereo-Line-Eingang 1x Stereoeingang RCA 1x Stereoeingang, 3,5 mm 1 x drahtloser Bluetooth® Audioeingang 1x Fußschalteneingang, 1/4 Zoll 1x XLR MIX OUT-Ausgang 1x XLR AUX OUT-Ausgang
Gehäuse:	Subwoofer: 15-mm-Sperrholz Tonsäule: Verbundmaterial Distanzstange: Aluminium
Frontgitter:	Stahl mit schwarzer oder weißer Pulverbeschichtung
Farbe:	Schwarz oder Weiß
Abmessungen (H x B x T): mm	Subwoofer: 448 x 332 x 432 Tonsäule: 620 x 95 x 157 Distanzstange (2 Stück): 600 x 48 x 55
Nettogewicht:	Subwoofer: 15,8 kg Tonsäule: 2,7 kg Distanzstange (2 Stück): 1,4 kg Tasche für Tonsäule und Distanzstange: 0,85 kg
Versandgewicht:	24,2 kg
Frequenzband:	2402 MHz bis 2480 MHz
Sendeleistung:	EIRP: 4,8 dBm
Leistungsaufnahme ³ :	100 bis 240 VAC, 50 bis 60 Hz, 1,5 bis 0,6 A

¹ Messung im Halbraum mit dem DSP-Preset „Live“.

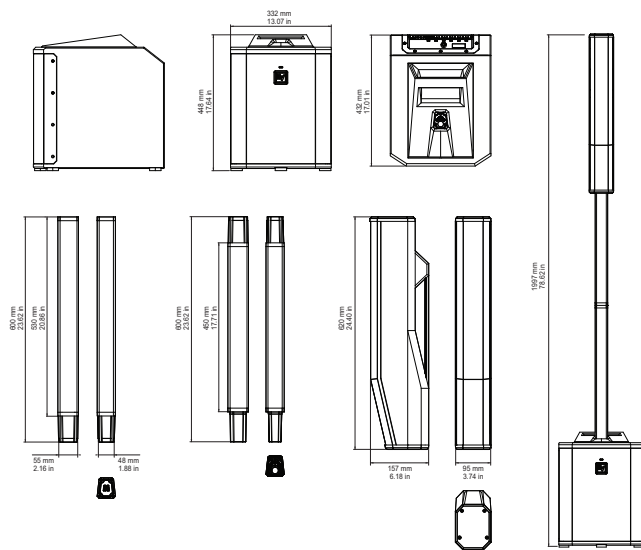
² Der maximale Schalldruckpegel wird bei 1 m gemessen, mit rosa Rauschen bei maximaler Leistung.

³ Stromaufnahme bei 1/8 der Leistung.

Frequenzgang:



Abmessungen:



EVOLVE30M-US Mobiles Säulensystem, US, schwarz
EVOLVE-30M Säulen-Subwoofer, US, schwarz
Bestellnummer **EVOLVE30M-US**

EVOLVE30M-W Mobiles Säulensystem, global, weiß
EVOLVE-30M Säulen-Subwoofer, global, weiß
Bestellnummer **EVOLVE30M-W**

Zubehör

EVOLVE30M-CASE Tragetasche für EVOLVE 30M
Trolley für Säulenlautsprecher, schwarz
Bestellnummer **EVOLVE30M-CASE**

EVOLVE30M-SUBCVR Weiche Abdeckung für EVOLVE 30M sub
Abdeckung für den EVOLVE-30M Subwoofer, schwarz
Bestellnummer **EVOLVE30M-SUBCVR**

Bestellinformationen

EVOLVE30M-EU Mobiles Säulensystem, EU AP, schwarz
EVOLVE-30M-Säulen-Subwoofer, EU AP, schwarz
Bestellnummer **EVOLVE30M-EU**

Vertreten von:

Germany:
Bosch Sicherheitssysteme GmbH
Robert-Bosch-Ring 5
85630 Grasbrunn
Germany

Bosch Security Systems, LLC
12000 Portland Avenue South
Burnsville MN 55337
USA

www.electrovoice.com