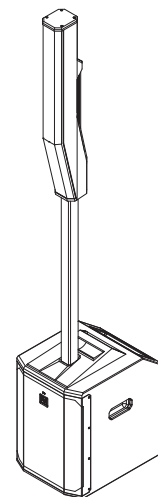


## EVOLVE 50M Mobiles, aktives Säulenlautsprechersystem



Electro-Voice

- Der EVOLVE 50M gehört zur selben preisgekrönten EVOLVE-Serie wie der EVOLVE 50 und EVOLVE 30M, die weltweit als Maßstab für Performance in Säulenlautsprechersystemen steht.
- Professionelle Performance, komfortabler Säulenlautsprecher – überlegene Electro-Voice Komponenten und hochwertige Materialien für erstklassige Soundqualität, -leistung und -zuverlässigkeit
- Keine zusätzliche Ausrüstung bei Gigs erforderlich – integrierter 8-Kanal-Digitalmixer mit professionellen Vorverstärkern und Effekten in Studioqualität
- Einfache Erweiterung Ihrer PA – QuickSmart Link zur Verbindung von zwei EVOLVE 50Ms über ein Netzkabel – Verdoppeln Ihrer Mic-/Line-Eingänge und Mix der gesamten Band über die QuickSmart Mobile-App



Electro-Voice erweitert seine branchenführende EVOLVE-Serie mit der Einführung des Säulenlautsprechersystems EVOLVE 50M. Das EVOLVE 50M-System verfügt über die neue digitale Audio- und Steuerungstechnologie QuickSmart Link von Electro-Voice, einen Onboard-Mixer, DSP und Effekte – alles kombiniert im schlanken EVOLVE 50-Format. Das EVOLVE 50M-System ist die perfekte Wahl für Bands/ Musiker, AV-Vermieter, DJs und jede Anwendung, bei der echte professionelle Audioqualität in einem superkompakten und tragbaren Paket benötigt wird.

Das EVOLVE 50M-System ist in schwarzer oder weißer Ausführung erhältlich und kombiniert modernstes Industriedesign, überlegene, von Electro-Voice entwickelte Komponenten und hochwertige Materialien, um erstklassige Klangqualität, Leistung und Zuverlässigkeit zu bieten. Das Mittel-/Hochton-Säulenarray und seine acht 3,5"-Neodymium-Treiber liefern durch die systemeigenen Waveguides ein raumfüllendes, gleichmäßiges Abstrahlverhalten von 120° über die gesamte Bandbreite. Dank des arrayförmigen, asymmetrischen vertikalen Abstrahlwinkels von 40° ist die akustische Abstrahlung

sowohl auf sitzende als auch stehende Besucher ausgerichtet. Das Arraygehäuse besteht aus einem robusten Verbundwerkstoff und verfügt über einen ergonomischen Aluminiumgriff. Ein 12"-Subwoofer ist in einem 15-mm-Holzgehäuse mit einem hocheffizienten Laminarflow-Vent-Design untergebracht, das die Stabilität und die akustische Performance erhöht. Das Array und der Subwoofer werden über ein symmetrisches Aluminiumstativ mit interner Verkabelung und magnetischer Verriegelung verbunden. Die Lautsprecher sind durch ein schwarzes pulverbeschichtetes Stahlgitter (1,27 mm) geschützt, und eine Array-/Stativ-Tragetasche ist im Lieferumfang enthalten. Der fortschrittliche Class-D-Verstärker liefert bis zu 1.000 Watt Leistung.

Ausgestattet mit dem umfangreichsten und benutzerfreundlichsten Funktionsumfang aller derzeit auf dem Markt erhältlichen Säulenlautsprechersysteme, bezieht sich das „M“ im Namen des EVOLVE 50M-Systems auf den integrierten, voll ausgestatteten und voll konfigurierbaren 8-Kanal-Digitalmixer. Der Mixer wurde in Zusammenarbeit mit dem exzellenten Ingenieurteam der Electro-Voice Schwestermarke

Dynacord entwickelt. Er bietet mehrere Eingänge (4 x kombinierte XLR/TRS-Mic/Line-Eingänge, 1 x kombinierter XLR/TRS-Stereo-Line-Eingang, 1 x RCA, 1 x 3,5 mm Stereo, 1 x Hi-Z-Instrumenteneingang) sowie professionelle Vorverstärker und Mixerfunktionen. Hochauflösendes Audiostreaming mit niedriger Latenzzeit via Bluetooth® gewährleistet eine hervorragende Qualität bei der Musikwiedergabe oder zur musikalischen Begleitung. Das System enthält außerdem unabhängige Kanal-AUX-Sends und Fußschalteranschlüsse. Eine Reihe von integrierten Effekten in Studioqualität (30 Voreinstellungen, darunter Chorus, Delay, Flanger und Reverb, über zwei FX-Kanäle) fügen eine Vielzahl von Optionen für Musiker zur Feinabstimmung des Klangs hinzu. All diese Features minimieren den Bedarf an externen Geräten wie einem Mixer und Effektpedalen. Das bedeutet nicht nur eine aufgeräumte Bühne, sondern auch das Ein- und Ausladen sowie der Auf- und Abbau sind in kürzester Zeit erledigt.

QuickSmart Link ist neu bei Electro-Voice und ermöglicht es Ihnen, zwei EVOLVE 50M-Systeme für den Einsatz mit größeren Bands oder Gigs zu kombinieren, die mehr Eingänge benötigen. Verbinden Sie die Systeme einfach über ein Ethernet-Kabel miteinander, um eine unkomprimierte digitale Audio-/Steuerungsverbindung herzustellen. Koppeln Sie beide Systeme über die QuickSmart Mobile App (erhältlich über den Apple App Store und auf Google Play) mit einem einzigen Mobilgerät und erhalten Sie die volle Kontrolle beim Mixen beider Systeme. Für Anwendungen, die weniger Eingänge, aber dennoch noch einen Mischer und einen Stereoausgang benötigen, kann das EVOLVE 50M-System über den MIX OUT XLR-Anschluss mit einem EVOLVE 50-System verbunden werden.

Das Bedienfeld des EVOLVE 50M verfügt über die leistungsstarken QuickSmart DSP-Bedienung von Electro-Voice, die die Navigation und Anpassung aller Audio-, Effekt- und Mixfunktionen über eine LCD-Anzeige per Steuerung mit nur einem Knopf oder die QuickSmart Mobile-App sowie mehrere Optionen für Signal-Routing und Eingänge ermöglicht. Die Funktionen umfassen vier Presets (Music, Live, Speech, Club), einen 3-Band-System-EQ (LOW, MID, HIGH), einen grafischen 7-Band-EQ (im Mixermodus), fünf vom Benutzer programmierbare Presets (Store- und Recall-Einstellungen), Phantomspeisung, visuelle Überwachung des Limiter-Status, Eingangspegelregelung und -anzeige sowie einen Master-Lautstärkeregelung zur Optimierung der Gain-Struktur.

## Technische Daten

Frequenzgang (-3 dB) <sup>1</sup> :	43 Hz bis 20 kHz
Frequenzbereich (-10 dB) <sup>1</sup> :	37 Hz bis 20 kHz
Max. Schalldruckpegel (SPL) <sup>2</sup> :	127 dB

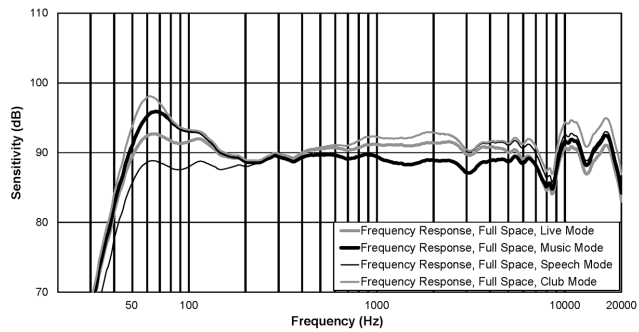
Abstrahlwinkel (H x V):	120° x 40°
Verstärkerleistung:	1.000 W
LF-Kanal-Leistung:	500 W
HF-Kanal-Leistung:	500 W
Übergangsfrequenz:	200 Hz
Anschlüsse:	4x kombinierte XLR/TRS-Mic/Line-Eingänge 1x TRS-Hi-Z-Eingang, 1/4 Zoll 2 x XLR/TRS-Kombibuchse für Stereo-Line-Eingang 1x Stereoeingang RCA 1x Stereoeingang, 3,5 mm 1 x drahtloser Bluetooth® Audioeingang 1x Fußschaltereingang, 1/4 Zoll 1x XLR MIX OUT-Ausgang 1x XLR AUX OUT-Ausgang 1x RJ45 QuickSmart Link-Anschluss
Gehäuse:	Subwoofer: 15-mm-Sperrholz Säulenlautsprecher: Verbundmaterial Stativ: Aluminium
Frontgitter:	Stahl mit schwarzer oder weißer Pulverbeschichtung
Farbe:	Schwarz oder Weiß
Abmessungen (H x B x T):	Subwoofer: 530 x 345 x 471 mm Säulenlautsprecher: 825 x 102 x 172 mm Sub-Stativ: 929 x 48,5 x 55 mm
Abmessungen (montiert) (H x B x T):	2045 x 345 x 471 mm
Nettogewicht:	Subwoofer: 20,3 kg Säulenlautsprecher: 4,7 kg Stativ: 1,25 kg Subwoofer-Abdeckung: 0,4 kg Tasche für Säulenlautsprecher und Stativ: 0,85 kg
Versandgewicht (Karton mit Subwoofer):	23 kg
Versandgewicht (Karton mit Säulenlautsprecher):	8,3 kg
Frequenzband:	2402 MHz bis 2480 MHz
Sendeleistung:	EIRP: 4,8 dBm
Leistungsaufnahme <sup>3</sup> :	100 bis 240 VAC, 50 bis 60 Hz, 1,5 bis 0,6 A

<sup>1</sup> Messung im Halbraum mit dem DSP-Preset „Live“.

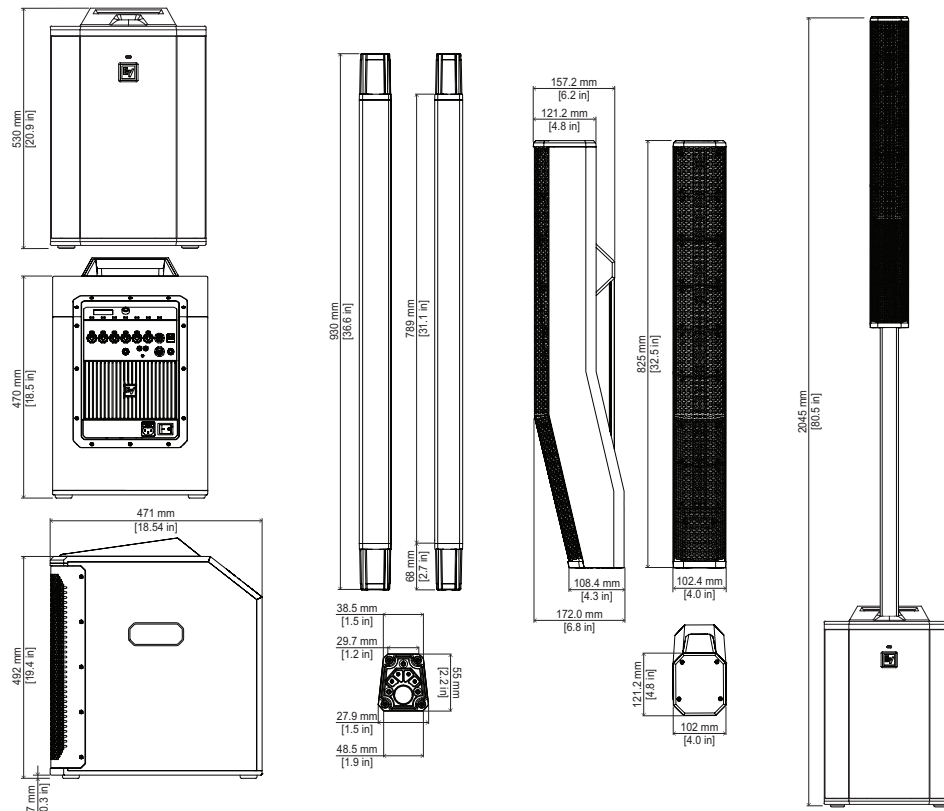
<sup>2</sup> Der maximale Schalldruckpegel wird bei 1 m gemessen, mit rosa Rauschen bei maximaler Leistung.

<sup>3</sup> Stromaufnahme bei 1/8 der Leistung.

### Frequenzgang:



### Abmessungen:



## Bestellinformationen

### EVOLVE50-TB Säulenlautsprecher-Array, Mast, schwarz

EVOLVE 50 Säulen-Array, Sub-Stativ und Tragetasche, schwarz

Bestellnummer **EVOLVE50-TB | F.01U.335.090**

### EVOLVE50M-SB-US Subwoofer für Säulenlautsprecher US, schwarz

EVOLVE 50M Subwoofer für Säulenlautsprecher, US, schwarz

Bestellnummer **EVOLVE50M-SB-US | F.01U.384.340**

### EVOLVE50M-SB-EU Subwoofer für Säulenlautsprecher EU, schwarz

EVOLVE 50M Subwoofer für Säulenlautsprecher, EU, schwarz

Bestellnummer **EVOLVE50M-SB-EU | F.01U.384.341**

### EVOLVE50-TW Säulenlautsprecher-Array, Mast, weiß

EVOLVE 50 Säulen-Array, Sub-Stativ und Tragetasche, weiß

Bestellnummer **EVOLVE50-TW | F.01U.335.099**

### EVOLVE50M-SW Subwoofer für Säulenlautsprecher, US und EU, weiß

EVOLVE 50M Subwoofer für Säulenlautsprecher, US und EU, weiß

Bestellnummer **EVOLVE50M-SW | F.01U.384.342**

### Zubehör

#### EVOLVE50-SUBCVR Subwoofer-Abdeckung

Abdeckung für den EVOLVE 50 Subwoofer, schwarz  
Bestellnummer **EVOLVE50-SUBCVR | F.01U.336.241**

#### EVOLVE50-CASE Säulenlautsprecherkoffer, Räder

Trolley für Säulenlautsprecher, schwarz  
Bestellnummer **EVOLVE50-CASE | F.01U.335.110**

**EVOLVE50-PL-SB Säulenlautsprecher mast, kurz, schwarz**

Säulenlautsprecherstativ, kurz, schwarz

Bestellnummer **EVOLVE50-PL-SB | F.01U.335.108**

---

**EVOLVE50-PL-SW Säulenlautsprecher mast, kurz, WEISS**

Stativ für Säulenlautsprecher, kurz, weiß

Bestellnummer **EVOLVE50-PL-SW | F.01U.335.109**

---

**Vertreten von:**

**Germany:**  
Bosch Sicherheitssysteme GmbH  
Robert-Bosch-Ring 5  
85630 Grasbrunn  
Germany  
[www.electrovoice.com](http://www.electrovoice.com)

Bosch Security Systems, LLC  
12000 Portland Avenue South  
Burnsville MN 55337  
USA