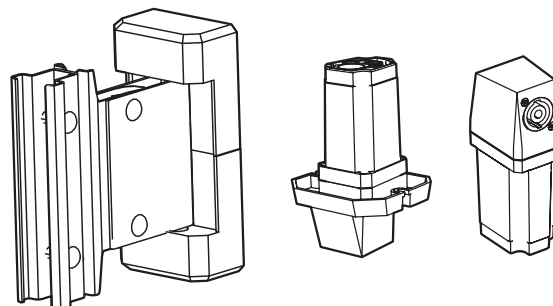


- Innovatives Montagesystem für die schnelle, einfache und zuverlässige Installation von EVOLVE Säulenlautsprechern.
- Stabile Wandhalterung mit einer Neigung von 15 Grad nach unten und einer Verstellung von 45 Grad nach links und rechts in jede Richtung.
- Subwoofer- und Säulenlautsprecheradapter mit NL4-Steckern.
- Kompatibel mit EVOLVE 30M, EVOLVE 50 und EVOLVE 50M Säulenlautsprechern, erhältlich in Schwarz oder Weiß.
- Es wird empfohlen, für die Installation Lautsprecherkabel mit dem richtigen Nennwert zu verwenden: Drahtstärke 1,5 mm² – 2,5 mm² (AWG16-AWG14).



Das EVOLVE-WMK wird verwendet, um die EVOLVE 30M, EVOLVE 50 und EVOLVE 50M Säulenlautsprecher fernab des Subwoofers und ohne Distanzstange aufzuhängen.

Electro-Voice empfiehlt dringend, die Lautsprecher unter Berücksichtigung aller geltenden nationalen, bundesstaatlichen, staatlichen und lokalen Gesetze und Vorschriften auszusetzen. Das Aufhängen von Gegenständen ist potenziell gefährlich. Nur Personen, die über gründliche Kenntnisse der Techniken und Vorschriften für das Aufhängen von Gegenständen über Kopf verfügen, sollten versuchen, Lautsprecher aufzuhängen.

Der Wandmontagesatz ist in den Farben Schwarz und Weiß erhältlich, passend zum EVOLVE Säulenlautsprechersystem und dem Veranstaltungsort anzupassen.

Der Electro-Voice EVOLVE Wandmontagesatz bietet Benutzern die Flexibilität, den EVOLVE Säulenlautsprecher entfernt vom Subwoofer und ohne die Distanzstange zu montieren. Dies bietet eine sichere Methode, um die Säulenlautsprecher höher zu montieren, als es die Distanzstange zulässt, und den Subwoofer aus ästhetischen oder akustischen Gründen entfernt aufzustellen.

Im Lieferumfang enthaltene Teile

Anzahl	Bauteil
1	Wandhalterung
1	Subwoofer-Verstärker und Eingangsabdeckung
1	Adapter für Säulenlautsprecher
1	Subwoofer-Adapter
1	Sekundäres Hilfskabel
1	Bedienungs- und Installationsanleitung

Technische Daten

Elektrisch

Anschlussstyp	NL4
---------------	-----

Umgebungsbedingungen

Gebrauch	Innenbereich
----------	--------------

Mechanisch

Farbe	Schwarz oder weiß
Abmessungen (H x B x T mm) (mm)	80 mm x 400 mm x 400 mm
Abmessungen (H x B x T Zoll) (in)	3.1 in. x 15.75 in. x 15.75 in.
Nenntragfähigkeit (kg)	5 kg
Nenntragfähigkeit (Pfund)	11 Pfund
Gewicht (kg)	1.35 kg
Gewicht (lb)	3 lb
Versandgewicht (kg)	1.80 kg
Bruttogewicht (lb)	4 lb

Maße

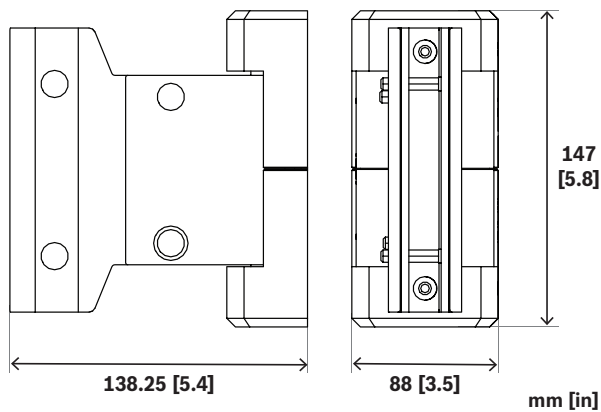


Abb. 1: Wandhalterung

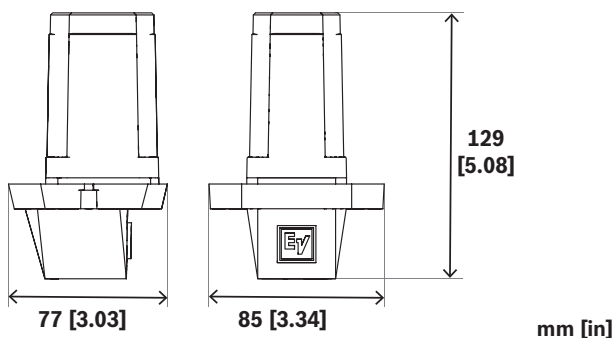


Abb. 2: Säulenlautsprecher-Adapter für EVOLVE-WMK mit NL4-Stecker

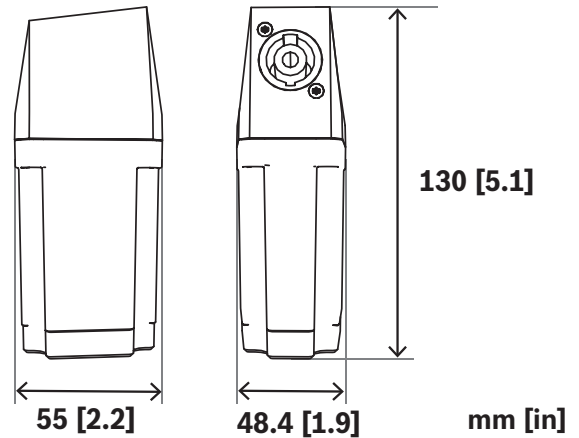


Abb. 3: Subwoofer-Adapter für EVOLVE-WMK mit NL4-Stecker

Bestellinformationen

EVOLVE-WMK-NB Wandmontagesatz, EVOLVE, NL4, schwarz

Wandmontagesatz mit NL4-Steckern, schwarz

Bestellnummer **EVOLVE-WMK-NB | F.01U.392.643**

EVOLVE-WMK-NW Wandmontagesatz, EVOLVE, NL4, weiß

Wandmontagesatz mit NL4-Steckern, weiß

Bestellnummer **EVOLVE-WMK-NW | F.01U.392.644**

Vertreten von:

Germany:
Bosch Sicherheitssysteme GmbH
Robert-Bosch-Ring 5
85630 Grasbrunn
Germany
www.electrovoice.com

Bosch Security Systems, LLC
12000 Portland Avenue South
Burnsville MN 55337
USA