

# RE3-ACC-AASP Div. antena 2 entr. x 8 sal. 470-960MHz

- Divisor de antena activo 2 entradas x 8 salidas
- Distribuye CC para alimentar cuatro receptores
- Divide dos antenas entre cuatro receptores diversity
- Alimentación de amplificador seleccionable para alimentar antenas activas y amplificadores
- Una salida en cascada adicional por antena permite apilar divisores sin renunciar a la función 2 x 8



El AASP es un divisor de antena activo profesional, con amplio ancho de banda, diseñado para funcionar como concentrador de distribución de alimentación de CC y de RF en un sistema de micrófonos inalámbricos multicanal. Un AASP divide activamente cada señal de antena de entrada (A y B) hacia cuatro receptores diversity conectados en el sistema sin pérdida de señal, además de distribuir CC para alimentar cada uno de los cuatro receptores conectados. Además de las cuatro salidas de RF por antena, el AASP también incluye una práctica salida en cascada por antena, lo cual permite enviar las señales entrantes directamente a otra unidad AASP sin pérdidas y sin sacrificar ninguna de las cuatro salidas de RF por lado. En total, es posible conectar cinco divisores AASP en cascada desde un par de antenas. El amplificador de potencia seleccionable alimenta las antenas activas y los amplificadores de potencia con 12 V CC. El ajuste predeterminado de fábrica está activado y si es necesario desactivar la alimentación del amplificador, es posible acceder a un interruptor de encendido/apagado en la placa de circuito principal que se encuentra dentro del chasis.

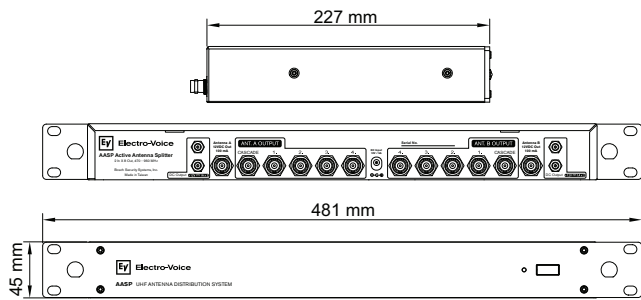
## Especificaciones técnicas

Intervalo de frecuencias: 470 - 960 MHz

Ganancia de salida de RF: 3 dB ( $\pm 2$  dB)

Nivel de salida en cascada:	De 0 dB a +2 dB
Aislamiento de la conexión de salida:	25 dB
Punto de corte de tercer orden:	24 dBm
Impedancia:	50 Ohm
Tensión de entrada:	12 V CC/5 A
Tensión de salida CC:	+12 V 1 A x 4
Tensión de CC del amplificador de antena:	12V
Dimensiones (longitud):	18,93"(481 mm)
Dimensiones (anchura):	8,94"(227 mm)
Dimensiones (profundidad):	1,71"(43,4 mm)
Acabado:	Pintura negra de poliuretano
Peso neto:	3,07 kg
Peso bruto:	3,7 kg

**Dimensiones:**



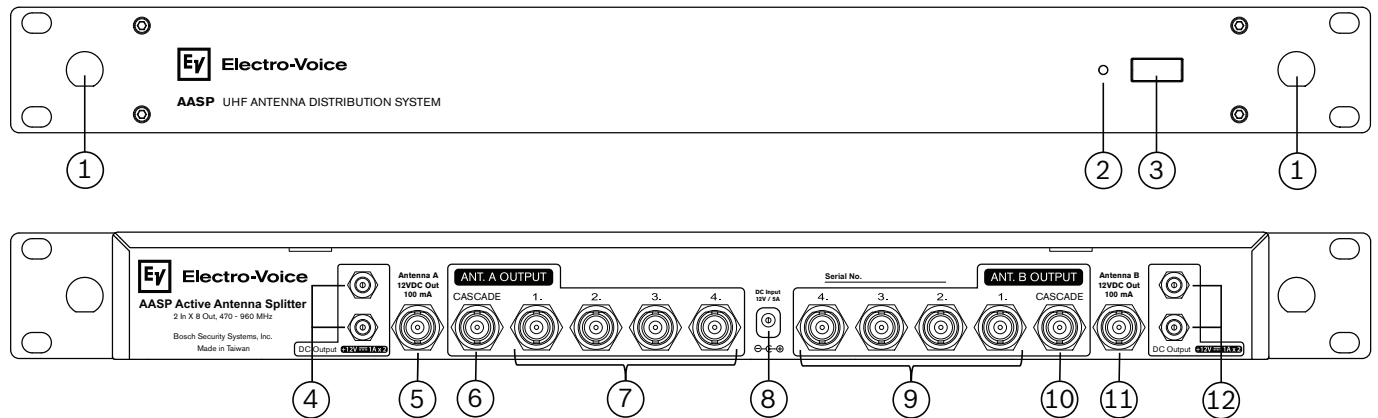
**FCC Supplier's Declaration of Conformity**  
47 CFR, Section 2.1077 Compliance Information

**Product Identifier:**  
Electro-Voice:  
RE3 Wireless Receiver, AASP Active Antenna Splitter, ALPA Active Log Periodic Antenna, RFAMP Antenna Booster, BC2 Battery Charger

**Responsible Party – U.S. Contact Information**  
Bosch Security Systems, Inc.  
130 Perinton Parkway  
Fairport, NY 14450  
USA  
Tel: +1 (585) 223-4060

**FCC Compliance Statement**  
This device complies with Part 15 of the FCC Rules. Operation is subject to the following two conditions: (1) This device may not be cause harmful interference, and (2) this device must accept any interference received, including interference that may cause undesired operation.

**Notas de configuración/  
instalación**

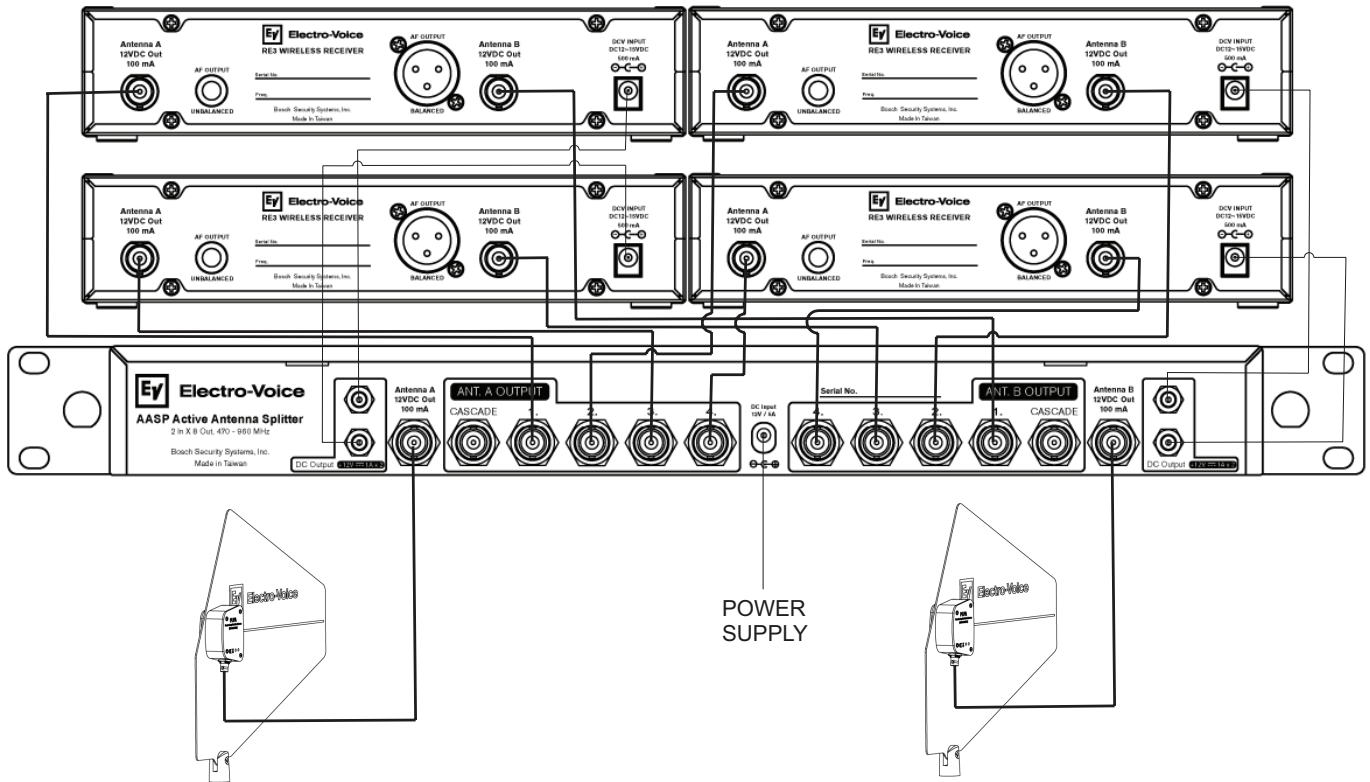


- |  |   |
|--|---|
| <ol style="list-style-type: none"> <li>1. Orificios de montaje de antena para conectar el RE3-ACC-CXUF opcional</li> <li>2. LED de estado de alimentación</li> <li>3. Interruptor de alimentación</li> <li>4. Conectores de salida de alimentación de CC para alimentar dos receptores con los cables de alimentación de CC suministrados</li> <li>5. Conector de entrada de antena A</li> </ol> | <ol style="list-style-type: none"> <li>6. Conector de salida en cascada de antena A para enviar la señal de la antena A directamente a la entrada de antena A de un segundo AASP</li> <li>7. Cuatro conectores de salida de antena A para enviar señales a cuatro conectores de entrada de antena A de receptores</li> <li>8. Entrada de alimentación de CC para una fuente de alimentación externa</li> <li>9. Cuatro conectores de salida de antena B para enviar señales a cuatro conectores de entrada de antena B de receptores</li> </ol> |
|--|---|

10. Conector de salida en cascada de antenna B para enviar la señal de la antenna B directamente a la entrada de antenna B de un segundo AASP
11. Conector de entrada de antenna B
12. Conectores de salida de alimentación de CC para alimentar dos receptores con los cabos de alimentación de CC suministrados

**Cableado de un sistema de 4 canales:**

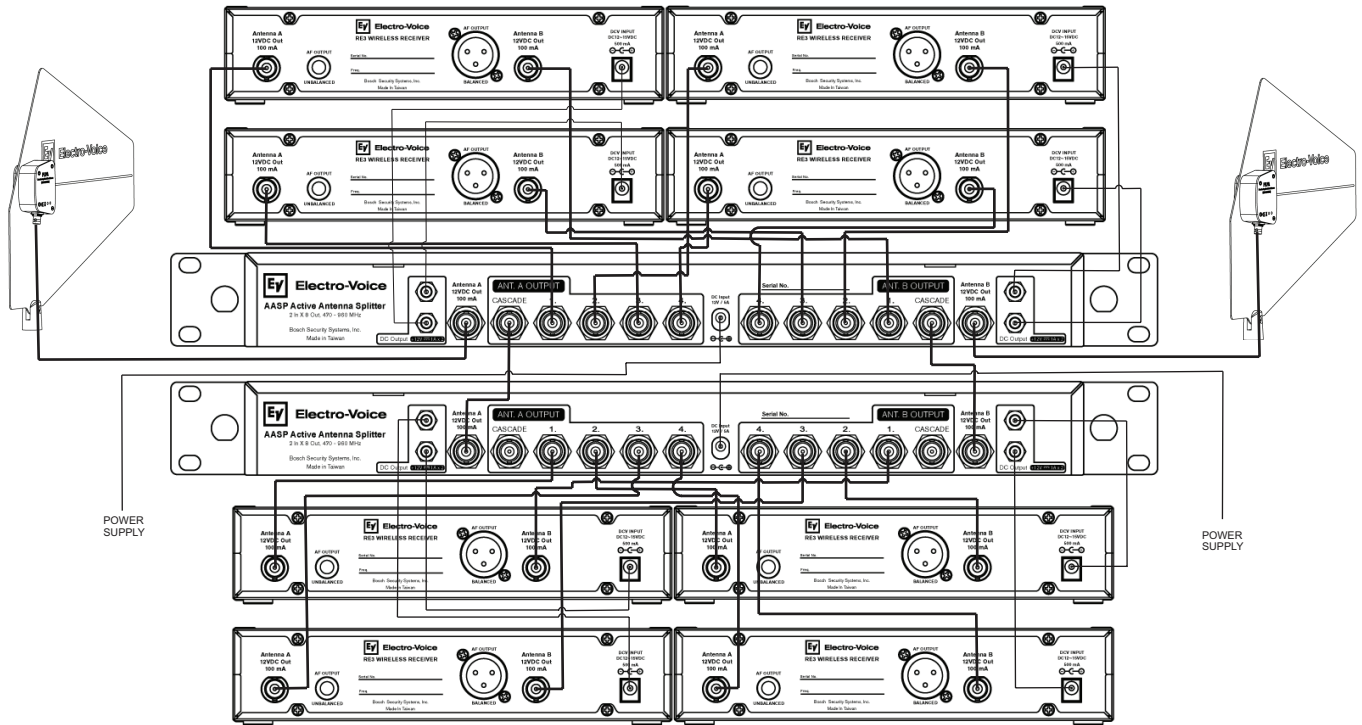
Empleando los cables y la fuente de alimentación suministrados, se cablea un sistema de 4 canales tal como se muestra.



*Cableado de un sistema de 4 canales*

**Cableado de un sistema de 8 canales:**

Empleando los cables y la fuente de alimentación suministrados, se cablea un sistema de 8 canales tal como se muestra.

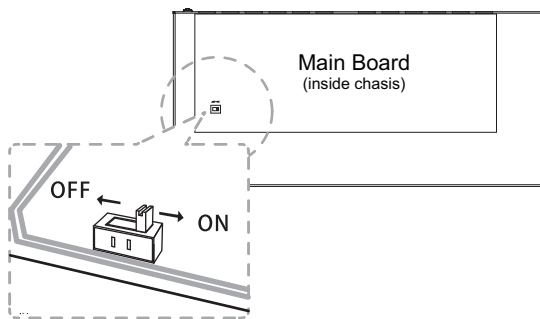


Cableado de un sistema de 8 canales

**Acceso al interruptor de encendido/apagado de la alimentación del amplificador de CC**

Para establecer el interruptor de encendido/apagado de la alimentación del amplificador de CC, haga lo siguiente:

1. Quite los cuatro tornillos de la parte superior de la tapa del chasis del divisor.
2. Quite los dos tornillos de cada lado de la tapa del chasis del divisor.
3. Quite la tapa del chasis.
4. Coloque el interruptor de encendido/apagado según sea necesario.



5. Vuelva a montar la tapa del chasis, coloque y apriete los ocho tornillos retirados en los pasos 1 a 3.

Número de pedido	Descripción
ESP-EF01U362355	Fuente de alimentación del AASP, 60 W
ESP-EF01U362352	Cables de distribución de CC para AASP (4 piezas)

Número de pedido	Descripción
RE3-ACC-CXUF	Kit cable antenna mont. trasero a frontal
RE3-ACC-PLPA	Antena log periódica pasiva, 470 - 960 MHz
RE3-ACC-ALPA	Antena log periódica activa, 470 - 960 MHz
RE3-ACC-RFAMP	Potenc. antena RF activa, 470 - 960 MHz
RE3-ACC-CXU2	Cable coaxial antenna 2 pies (par)
RE3-ACC-CXU10	Cable coaxial BCN, 10 pies, 50 Ohm (par)
RE3-ACC-CXU25	Cab. coax. BNC 25 pies 50 Ohm baj. pérd.
RE3-ACC-CXU50	Cab. coax. BNC 50 pies 50 Ohm baj. pérd.
RE3-ACC-CXU75	Cab. coax. BNC 75 pies 50 Ohm baj. pérd.
RE3-ACC-CXU100	Cab. coax. BNC 100pies 50 Ohm baj. pérd.

**Piezas incluidas**

Cantidad	Componente
1	Divisor de antena activo
4	Cables de alimentación CC
10	Cables de antena BNC de 2 pies, 50 Ohm
1	Fuente de alimentación externa de CA a CC
1	Cable de alimentación IEC de 110 V con enchufe de pared de tipo B

Cantidad	Componente
1	Cable de alimentación IEC de 220 V con enchufe de pared de tipo F
1	Ficha de datos técnicos
1	Tarjeta de información de documentación de producto y garantía

## Información para pedidos

**RE3-ACC-AASP Div. antena 2 entr. x 8 sal.  
470-960MHz**

Divisor antena UHF activo 2 entradas x 8 salidas  
470-960 MHz, negro

Número de pedido **RE3-ACC-AASP**

---

**Representado por:**

**Germany:**  
Bosch Sicherheitssysteme GmbH  
Robert-Bosch-Ring 5  
85630 Grasbrunn  
Germany

Bosch Security Systems, Inc.  
12000 Portland Avenue South  
Burnsville MN 55337  
USA

[www.electrovoice.com](http://www.electrovoice.com)