

RE3-ACC-CL3 Mic de lapela cardioide com TA4F

- Ideal para reforço de som geral e apresentações
- O padrão polar cardioide rejeita o som ambiente e aumenta o ganho antes do feedback
- Fornece som completo e preciso
- Intervalo dinâmico amplo e resposta de frequência
- O clipe para roupas prende o microfone firmemente em peças de roupa



O CL3 é um microfone de lapela robusto e de uso geral. É ideal para apresentações e discursos em público onde suas características sônicas completas e precisas, junto com seu padrão polar cardioide que ignora feedback, entregam uma voz clara e inteligível. O padrão cardioide fornece isolamento acústico e ganho antes do feedback em situações em que o volume do sistema de reforço do som ambiente pode gerar retroalimentação da lapela onidirecional. O pequeno clipe para roupas prende o microfone firmemente em peças ou superfícies de roupa. A espuma inclusa é eficaz ao reduzir o ruído do vento. O miniplugue de quatro pinos é compatível com todos os transmissores portáteis atuais da Electro-Voice, bem como várias outras marcas que usam a convenção de miniconector de quatro pinos.

Especificações técnicas

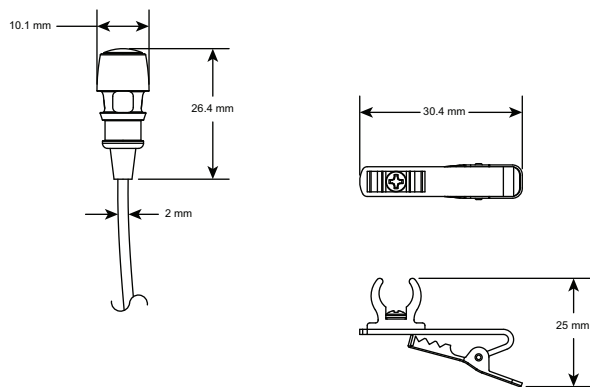
Tipo de elemento:	Condensador autoequilibrado
Resposta de frequência:	100 Hz - 15 kHz
Padrão polar:	Cardioide
Sensibilidade: tensão de circuito aberto. 1 kHz:	20 mV/Pascal (-34 dBV/PA)

SPL máximo:	115 dB SPL
Impedância:	3.700 Ω
Requisitos de alimentação:	3-9 VCC
Polaridade:	Pressão positiva no diafragma produz tensão positiva no pino 2 em relação ao pino 1
Distribuição dos pinos de contato elétrico:	Pino nº 1 - Terra, proteção Pino nº 2 - Áudio Pino nº 3 - Tensão bias Pino nº 4 - N/C
Dimensões (comprimento do cabo):	1.430 mm (56,3 pol.)
Dimensões (comprimento da cabeça):	26,4 mm (1,04 pol.)
Dimensões (diâmetro da cabeça):	10,1 mm (0,4 pol.)
Peso líquido:	21,5 g (0,758 oz)
Peso bruto:	180 g (6,35 oz)
Conector do microfone:	Miniplugue de quatro pinos

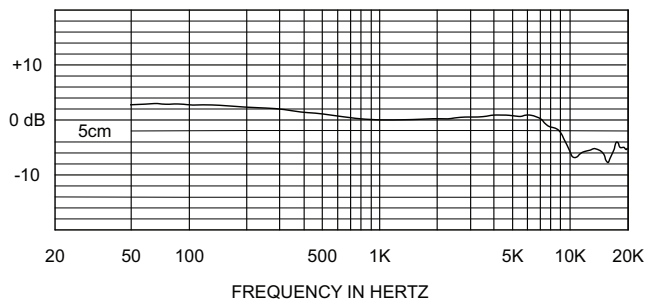
Acabamento da cabeça: Preto não refletivo

Material: Alumínio fundido, grade com malha de aço, cabo de PVC flexível preto

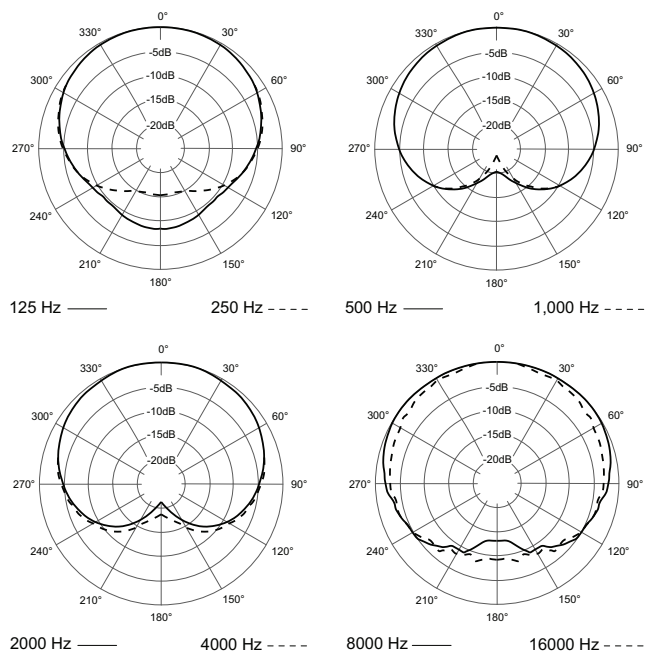
Dimensões:



Resposta de frequência:



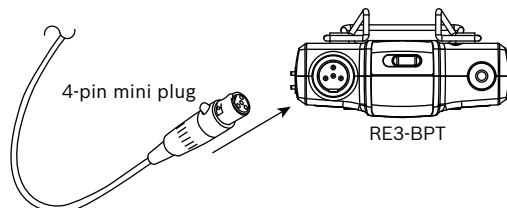
Resposta polar:



Notas de instalação/ configuração

Para obter o melhor desempenho, siga essas instruções:

1. Com o transmissor RE3-BPT desligado, conecte o **miniplugue de quatro pinos do CL3** no conector de entrada de áudio do RE3-BPT.



2. Posicione o **CL3** entre 10 e 15 cm de distância da boca do usuário preso à roupa usando o clipe de jacaré fornecido.
3. Ligue o **transmissor**.
4. Verifique se o **interruptor mudo** do transmissor está desativado.
5. Verifique se a **atenuação** do transmissor está DESLIGADA.
6. Ajuste a **sensibilidade de entrada** para que os picos de voz mais altos acendam o segmento LED amarelo do medidor de AF do receptor RE3-RX (o sexto LED de baixo para cima).

Tenha cuidado para que o sinal de áudio do transmissor não faça com que o LED vermelho do medidor de AF do receptor acenda frequentemente.

Número do pedido	Descrição
ESP-EF01U362348	Proteção contra vento do CL3 (2 peças)
ESP-EF01U362349	Clipe de lapela do CL3

Peças incluídas

Quantidade	Componente
1	Microfone de lapela OL3
1	Bolsa de proteção com zíper
1	Clipe para roupas
2	Espumas protetoras
1	Folha de dados de engenharia
1	Cartão de informações sobre garantia e documentação do produto

Informações sobre pedidos

RE3-ACC-CL3 Mic de lapela cardioide com TA4F
 Microfone de lapela cardioide para transmissor RE3-BPT, preto
 Número do pedido **RE3-ACC-CL3**

Representado por:

Germany:

Bosch Sicherheitssysteme GmbH
Robert-Bosch-Ring 5
85630 Grasbrunn
Germany

Bosch Security Systems, Inc.
12000 Portland Avenue South
Burnsville MN 55337
USA

www.electrovoice.com