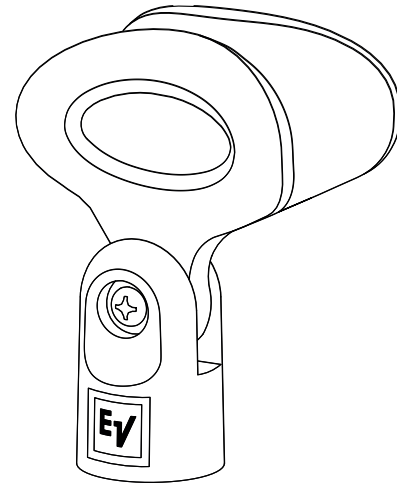


RE3-ACC-HHTSA1

Adaptateur pour pied pr émetteur RE3-HHT

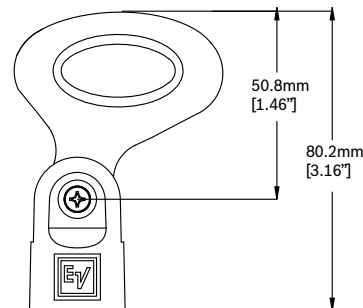
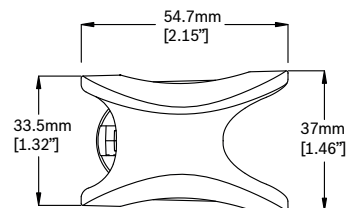
- Adapte l'émetteur à main RE3 sur le pied pour microphone
- Filetages sur pieds standard 5/8 x 27 et 3/8 x 16 *Euro (*avec adaptateur de filetage inclus)
- Les côtés de serrage en caoutchouc rigide maintiennent parfaitement l'émetteur
- Le matériau souple facilite l'insertion et le retrait de l'émetteur



L'Electro-Voice RE3-ACC-HHTSA1 est un adaptateur robuste pour pied de microphone destiné aux émetteurs à main RE3-HHT. L'adaptateur pour pied se visse sur des pieds pour microphone 5/8 x 27 standard, ainsi que sur des pieds de 3/8 x 16 de style européen en cas d'utilisation avec l'adaptateur de filetage inclus.

Le matériau TPE rigide maintient l'émetteur, tout en étant suffisamment souple pour faciliter l'insertion et le retrait de l'émetteur.

Dimensions :



Caractéristiques techniques

Matériau :	Élastomère thermoplastique (TPE)
Filetage :	5/8 x 27 à l'extérieur / 3/8 x 16 à l'intérieur
Couleur :	Noir
Dimensions, hauteur :	80,2 mm
largeur :	50,5 mm
Poids net :	51 g
Poids emballé :	113,4 g

Composants

Quantité	Éléments inclus
1	Adaptateur pour pied pour microphone
1	Adaptateur de filetage euro
1	Fiche technique d'ingénierie

Informations de commande

**RE3-ACC-HHTSA1 Adaptateur pour pied pr émetteur
RE3-HHT**

Adaptateur pour pied fileté, noir

Numéro de commande **RE3-ACC-HHTSA1**

Représenté par :

Germany:
Bosch Sicherheitssysteme GmbH
Robert-Bosch-Ring 5
85630 Grasbrunn
Germany

Bosch Security Systems, Inc.
12000 Portland Avenue South
Burnsville MN 55337
USA

www.electrovoice.com