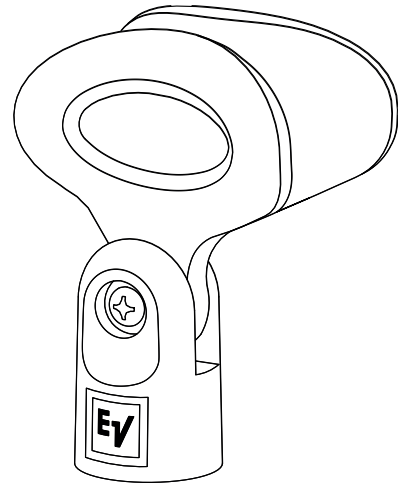


RE3-ACC-HHTSA1 RE3-HHT 트랜스미터용 스탠드 어댑터

- RE3 휴대용 트랜스미터와 마이크 스탠드를 연결해줍니다.
- 표준 5/8 x 27 스탠드와 3/8 x 16 *유럽형 스탠드에 나사식으로 결합됩니다(*동봉된 스레드 어댑터 사용).
- 측면의 견고한 고무 그립이 트랜스미터를 안전하게 고정시킵니다.
- 신축성이 있어서 트랜스미터를 쉽게 꽂고 제거할 수 있습니다.

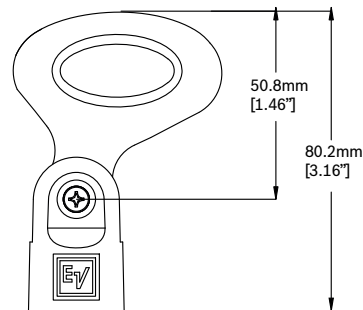
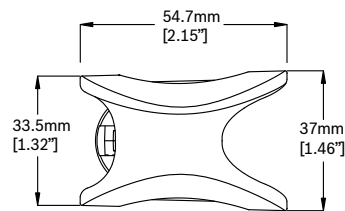


Electro-Voice RE3-ACC-HHTSA1 은 RE3-HHT 휴대용 트랜스미터에 사용되는 튼튼한 마이크 스탠드 어댑터입니다. 이 스탠드 어댑터는 표준 5/8 x 27 마이크 스탠드와 결합될 뿐 아니라 함께 제공되는 스레드 어댑터를 사용하면 유럽형 3/8 x 16 스탠드와도 결합됩니다. 견고한 TPE 소재는 트랜스미터를 단단히 고정시키는 한편 신축성도 갖추고 있어서 트랜스미터를 쉽게 꽂고 제거할 수 있습니다.

기술 사양

소재:	열가소성 엘라스토머(TPE)
나사산:	외부 5/8x27 / 내부 3/8x16
색상:	블랙
크기, 길이:	3.16 인치(80.2mm)
너비:	2.15 인치(50.5mm)
순무게:	1.8oz(51g)
배송 무게:	4oz(113.4g)

크기:



포함된 부품

수량	구성품
1	마이크 스탠드 어댑터
1	유럽형 스테드 어댑터
1	엔지니어링 데이터 시트

주문 정보

RE3-ACC-HHTSA1 RE3-HHT 트랜스미터용 스탠드 어댑터
나사형 스탠드 어댑터, 검은색
주문 번호 **RE3-ACC-HHTSA1**

발행:

Germany:
Bosch Sicherheitssysteme GmbH
Robert-Bosch-Ring 5
85630 Grasbrunn
Germany

Bosch Security Systems, Inc.
12000 Portland Avenue South
Burnsville MN 55337
USA

www.electrovoice.com