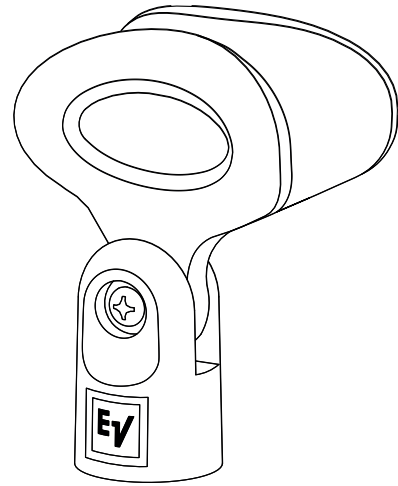


# อะแดปเตอร์ขาตั้ง RE3-ACC-HHTSA1 สำหรับเครื่องส่ง RE3-HHT

- ปรับเครื่องส่งมือถือ RE3 เข้ากับขาตั้งไมโครโฟน
- เกลียวเข้ากันได้กับขาตั้งมาตรฐานขนาด 5/8 x 27 และขาตั้งยูโรขนาด 3/8 x 16\* (\*พร้อมอะแดปเตอร์เกลียวที่รวมอยู่ในตัว)
- ด้านข้างที่ใช้ยึดเป็นยางแข็งที่ยึดเครื่องส่งอย่างแน่นหนา
- วัสดุที่มีความยืดหยุ่นทำให้ใส่และถอดเครื่องส่งได้อย่างง่ายดาย

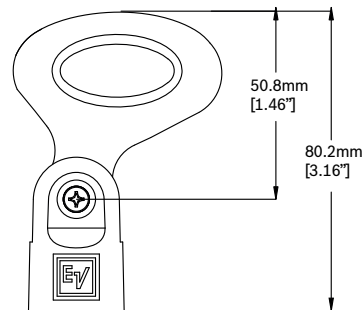
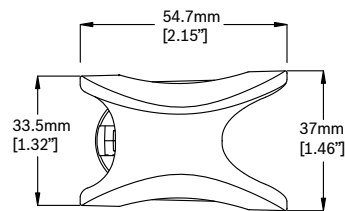


Electro-Voice RE3-ACC-HHTSA1 คืออะแดปเตอร์ขาตั้งไมโครโฟนที่ทนทานสำหรับเครื่องส่งมือถือ RE3-HHT อะแดปเตอร์ขาตั้งนี้หมุนเกลียวเข้ากับขาตั้งไมโครโฟนมาตรฐานขนาด 5/8 x 27 รวมทั้งขาตั้งสไตลียูโรขนาด 3/8 x 16 เมื่อใช้กับอะแดปเตอร์เกลียวที่รวมอยู่ในตัว วัสดุ TPE ที่แข็งจะยึดเครื่องส่งไว้อย่างแน่นหนา ในขณะที่วัสดุเดียวกันนี้ก็มีความยืดหยุ่นเพียงพอที่จะใส่และถอดเครื่องส่งได้อย่างง่ายดาย

## ข้อมูลจำเพาะทางเทคนิค

วัสดุ:	เทอร์โมพลาสติกอีลาสโตเมอร์ (TPE)
เกลียว:	5/8 x 27 ด้านนอก / 3/8 x 16 ด้านใน
สี:	ดำ
ขนาด, ความสูง:	3.16 นิ้ว (80.2 มม.)
ความกว้าง:	2.15 นิ้ว (50.5 มม.)
น้ำหนักสุทธิ:	1.8 ออนซ์ (51 กรัม)
น้ำหนักในการขนส่ง:	4 ออนซ์ (113.4 กรัม)

ขนาด:



## มีชิ้นส่วน

จำนวน	ส่วนประกอบ
1	อะแดปเตอร์ขาตั้ง ไมโครโฟน
1	อะแดปเตอร์เกลียวแบบยูโร
1	เอกสารข้อมูลทางวิศวกรรม

## ข้อมูลการสั่งซื้อ

อะแดปเตอร์ขาตั้ง **RE3-ACC-HHTSA1** สำหรับเครื่องส่ง **RE3-HHT**  
อะแดปเตอร์ขาตั้งแบบเกลียว, สีดำ  
หมายเลขคำสั่งซื้อ **RE3-ACC-HHTSA1**