

RE3-ACC-OL3 Kugel-Lavaliermikrofon mit TA4F

- Kleines und unauffälliges Design
- Omnidirektionale Richtcharakteristik bietet einen offenen und natürlichen Klang
- Kein Proximity-Effekt
- Großer dynamischer Bereich und Frequenzgang
- Kleidungsclip hält das Mikrofon sicher und lässt sich problemlos an Kleidungsstücken befestigen

Das OL3 ist ein robustes Mehrzweck-Lavaliermikrofon. Es eignet sich ideal für Präsentationen und Vorträge und Anwendungen vor der Kamera. Seine offenen und natürlichen Klangmerkmale sorgen für eine genaue und natürliche Sprachwiedergabe. Das unauffällige Design vereinfacht die physische Handhabung und eliminiert im Gegensatz zu größeren Lavaliers eine unansehnliche Präsenz. Die omnidirektionale Richtcharakteristik hat keinen Naheffekt, weswegen das Mikrofon einen offenen und natürlichen Klang bietet, selbst wenn der Benutzer seinen Kopf zur Seite dreht. Mit dem kleinen Kleidungsclip lässt sich das Mikrofon sicher an der Kleidung oder auf Oberflächen befestigen. Der mitgelieferte Schaumstoff-Windschutz reduziert Windgeräusche effektiv. Der 4-polige Ministecker ist kompatibel mit allen aktuellen Electro-Voice-Taschensendern sowie mit vielen anderen Herstellern, die die Konvention des 4-poligen Ministeckers verwenden.

Technische Daten

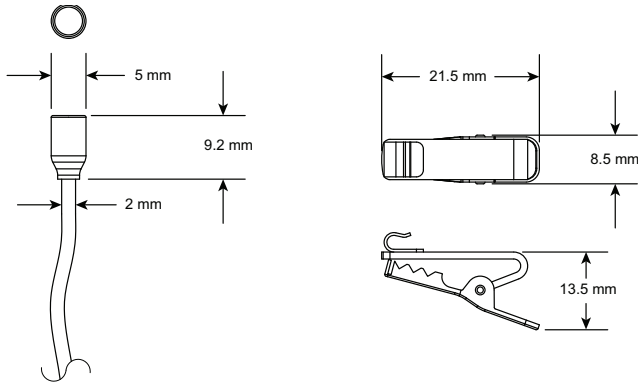
Elementtyp:	Kondensator mit Eigenvorspannung
Frequenzgang:	60 Hz–15 kHz
Richtcharakteristik:	Kugelcharakteristik



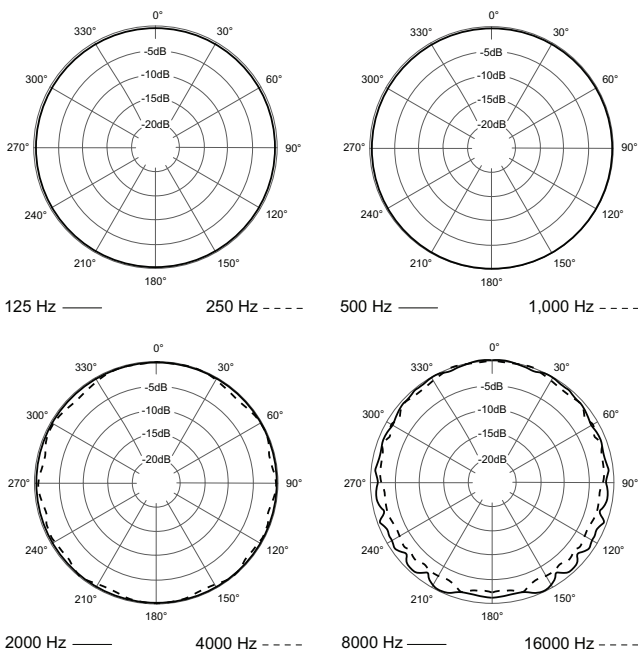
Empfindlichkeit: Leerlaufspannung, 1 kHz:	17,5 mV/Pascal (-35 dBV/PA)
Maximaler Schalldruckpegel:	130 dB SPL
Impedanz:	2200 Ohm
Anforderung an Spannungsversorgung:	3–9 V DC
Polarität:	Positiver Druck auf Membran erzeugt positive Spannung auf Pin 2 relativ zu Pin 1
Elektrische Kontaktausgänge:	Pin 1: Masse, Abschirmung Pin 2: Audio Pin 3: Vorspannung Pin 4: nicht belegt
Abmessungen (Kabellänge):	1450 mm
Abmessungen (Kopflänge):	9,2 mm
Abmessungen (Kopfdurchmesser):	5 mm
Nettogewicht:	17,5 g
Versandgewicht:	175 g

Mikrofonsteckverbinder:	4-poliger Ministecker
Oberfläche des Kopfs:	Nicht reflektierendes Schwarz
Material:	Messing, Stahldrahtgitter, schwarzes flexibles PVC-Kabel

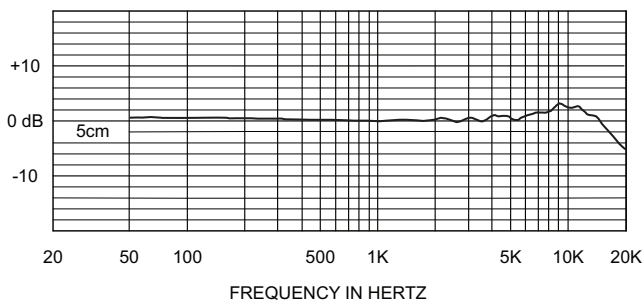
Abmessungen:



Richtcharakteristik:



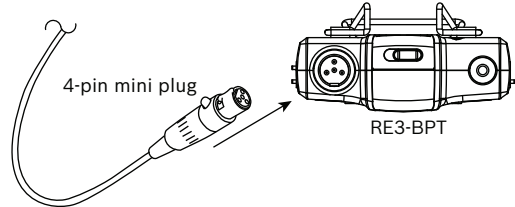
Frequenzgang:



Planungshinweise

Befolgen Sie diese Anweisungen, um eine optimale Leistung zu erzielen:

1. Verbinden Sie bei ausgeschaltetem RE3-BPT-Sender den **4-poligen Ministecker OL3** mit der Audio-Eingangsbuchse RE3-BPT.



2. Befestigen Sie den **OL3** 10 bis 15 cm vom Mund des Benutzers mithilfe der Krokodilklemme an einem Kleidungsstück.
3. Schalten Sie den **Sender** ein.
4. Vergewissern Sie sich, dass die **Stummschaltung** des Senders deaktiviert ist.
5. Stellen Sie außerdem sicher, dass die **Dämpfung** des Senders auf OFF eingestellt ist.
6. Passen Sie die **Eingangsempfindlichkeit** an, sodass bei den höchsten Stimmspitzen das gelbe LED-Segment des AF-Meters des RE3-RX-Empfängers leuchtet (die sechste LED von unten).
Achten Sie darauf, dass die rote LED des AF-Meters aufgrund des Audiosignalpegels des Senders nicht zu oft leuchtet.

Bestellnummer	Beschreibung
ESP-EF01U362346	OL3 Windschutz (2 St.)
ESP-EF01U362347	OL3 Lavalier-Clip

Im Lieferumfang enthaltene Teile

Anzahl	Bauteil
1	OL3 Lavaliermikrofon
1	Schutzbeutel mit Reißverschluss
1	Kleidungsclip
2	Schaumstoff-Windschutz
1	Technische Daten
1	Gewährleistung und Produktdokumentation – Informationskarte

Bestellinformationen

RE3-ACC-OL3 Kugel-Lavaliermikrofon mit TA4F
Omnidirektionales Lavalier-Mikrofon für RE3-BPT-Sender, schwarz
Bestellnummer **RE3-ACC-OL3**

Vertreten von:

Deutschland:
Bosch Sicherheitssysteme GmbH
Robert-Bosch-Ring 5
85630 Grasbrunn
Germany

Bosch Security Systems, Inc.
12000 Portland Avenue South
Burnsville MN 55337
USA

www.electrovoice.com