

RE3-ACC-OL3 Mic de lapela onidirecional com TA4F

- Design discreto e pequeno
- Padrão polar onidirecional oferece um som aberto e natural
- Sem efeito de proximidade
- Intervalo dinâmico amplo e resposta de frequência
- O clipe para roupas prende o microfone firmemente em peças de roupa

O OL3 é um microfone de lapela robusto e multifuncional. É ideal para apresentações, discursos em público e aplicações em câmera onde suas características sônicas abertas e naturais oferecem reprodução de voz precisa e natural. O design discreto facilita o gerenciamento físico e elimina a presença desagradável apresentada por outras lapelas maiores. O padrão polar onidirecional não apresenta efeito de proximidade e é ideal para oferecer um som aberto e natural, mesmo quando o usuário movimenta a cabeça de um lado para o outro. O pequeno clipe para roupas prende o microfone firmemente em peças ou superfícies de roupa. A espuma inclusa é eficaz ao reduzir o ruído do vento. O miniplugue de quatro pinos é compatível com todos os transmissores portáteis atuais da Electro-Voice, bem como várias outras marcas que usam a convenção de miniconector de quatro pinos.

Especificações técnicas

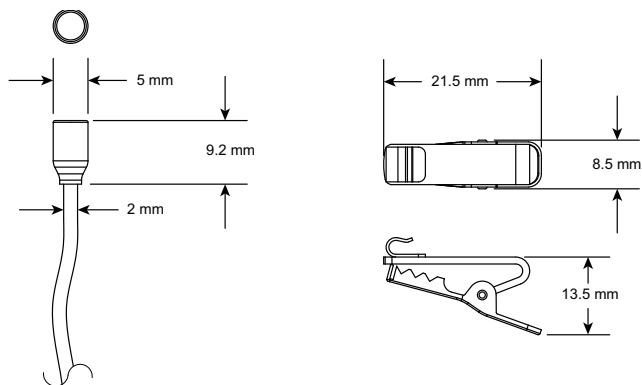
Tipo de elemento:	Condensador autoequilibrado
Resposta de frequência:	60 Hz - 15 kHz
Padrão polar:	Onidirecional



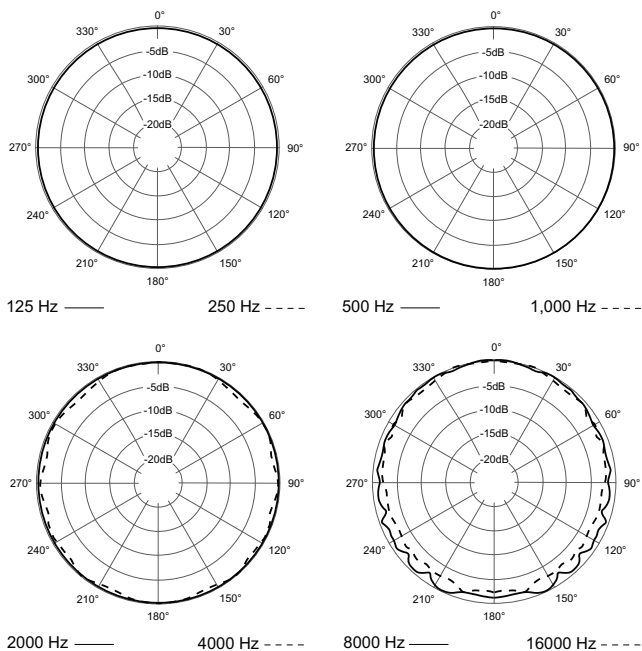
Sensibilidade: tensão de circuito aberto. 1 kHz:	17,5 mV/Pascal (-35 dBV/PA)
SPL máximo:	130 dB SPL
Impedância:	2.200 Ω
Requisitos de alimentação:	3-9 VCC
Polaridade:	Pressão positiva no diafragma produz tensão positiva no pino 2 em relação ao pino 1
Distribuição dos pinos de contato elétrico:	Pino nº 1 - Terra, proteção Pino nº 2 - Áudio Pino nº 3 - Tensão bias Pino nº 4 - N/C
Dimensões (comprimento do cabo):	1.450 mm (57,1 pol.)
Dimensões (comprimento da cabeça):	9,2 mm (0,36 pol.)
Dimensões (diâmetro da cabeça):	5 mm (0,2 pol.)
Peso líquido:	17,5 g (0,617 oz)
Peso bruto:	175 g (6,173 oz)

Conector do microfone:	Miniplugue de quatro pinos
Acabamento da cabeça:	Preto não refletivo
Material:	Metal, grade com malha de aço, cabo de PVC flexível preto

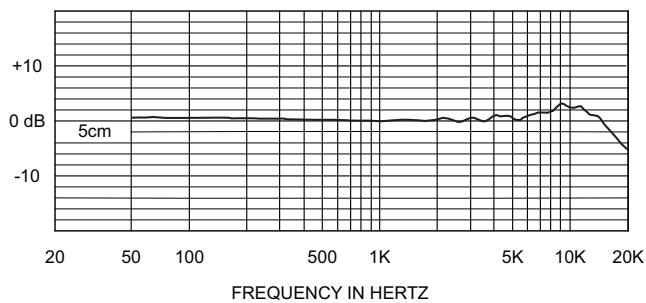
Dimensões:



Resposta polar:



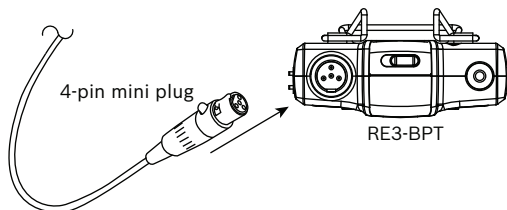
Resposta de frequência:



Notas de instalação/ configuração

Para obter o melhor desempenho, siga essas instruções:

1. Com o RE3-BPT transmissor desligado, conecte o **miniplugue de quatro pinos do OL3** no conector de entrada de áudio do RE3-BPT.



2. Posicione o **OL3** entre 10 e 15 cm de distância da boca do usuário preso à roupa usando o clipe de jacaré fornecido.
3. Ligue o **transmissor**.
4. Verifique se o **interruptor mudo** do transmissor está desativado.
5. Verifique se a **atenuação** do transmissor está DESLIGADA.
6. Ajuste a **sensibilidade de entrada** para que os picos de voz mais altos acendam o segmento LED amarelo do medidor de AF do receptor RE3-RX (o sexto LED de baixo para cima).

Tenha cuidado para que o sinal de áudio do transmissor não faça com que o LED vermelho do medidor de AF do receptor acenda frequentemente.

Número do pedido	Descrição
ESP-EF01U362346	Proteção contra vento do OL3 (2 peças)
ESP-EF01U362347	Clipe de lapela do OL3

Peças incluídas

Quantidade	Componente
1	Microfone de lapela OL3
1	Bolsa de proteção com zíper
1	Clipe para roupas
2	Espumas protetoras
1	Folha de dados de engenharia
1	Cartão de informações sobre garantia e documentação do produto

Informações sobre pedidos

RE3-ACC-OL3 Mic de lapela onidirecional com TA4F
 Microfone de lapela onidirecional para transmissor RE3-BPT, preto
 Número do pedido **RE3-ACC-OL3**

Representado por:

Germany:

Bosch Sicherheitssysteme GmbH
Robert-Bosch-Ring 5
85630 Grasbrunn
Germany

Bosch Security Systems, Inc.
12000 Portland Avenue South
Burnsville MN 55337
USA

www.electrovoice.com