



RE3-ACC-PCA Adaptador Polar Choice para RE3-BPT

- É fixado permanentemente
- Adapta o RE3-BPT para uso em microfones Polar Choice Satellite
- O clipe para cinto fornecido permite que o RE3-BPT seja usado em outras aplicações



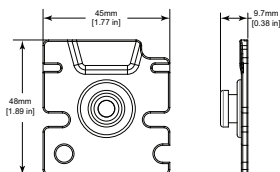
O RE3-ACC-PCA é um kit de acessórios que permite que o transmissor bodypack RE3 seja montado nos modelos Electro-Voice Polar Choice PC Boundary Sat e PC Satellite, permitindo também que o transmissor seja usado em outras aplicações tradicionais do transmissor bodypack.

O acessório do adaptador é fixado permanentemente no RE3-BPT por meio de um adesivo forte, e o clipe para cinto fornecido permite que o RE3-BPT com o suporte adesivo fixado seja preso firmemente a um cinto, cós ou outra peça de roupa.

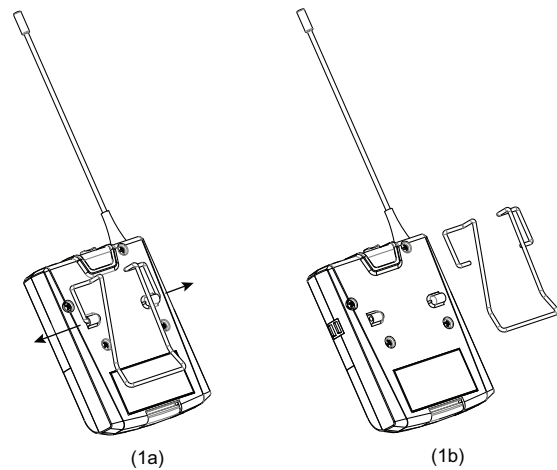
Especificações técnicas

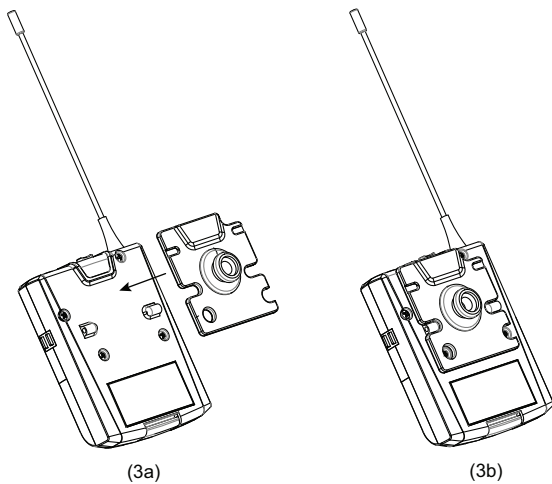
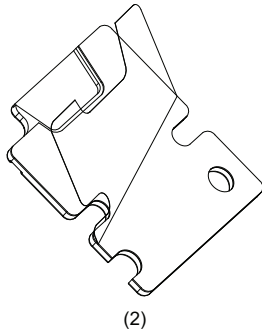
| | |
|------------------------|-------------------------------|
| Material: | Plástico ABS preto |
| Parte de trás adesiva: | Adesivo estrutural dupla face |
| Peso líquido: | 30 g (1,1 oz) |
| Peso bruto: | 44 g (1,6 oz) |

Dimensões:



Notas de instalação/ configuração



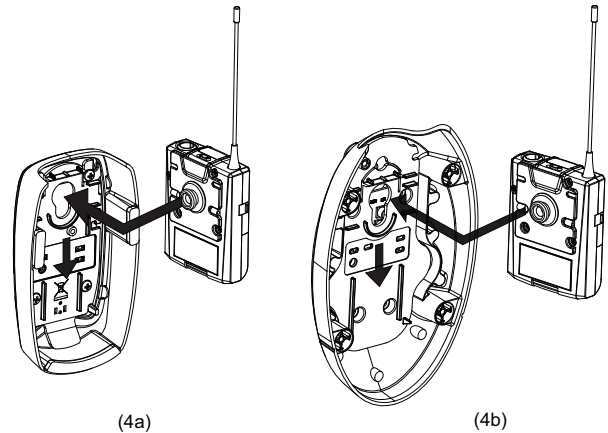


Para instalar o acessório do adaptador:

1. Coloque a tampa do transmissor virada para baixo sobre uma superfície estável.
2. Remova o clipe para cinto com mola RE3-BPT forçando os dois pinos de abertura para fora do soquete de montagem, como mostrado em (1a), de forma que o clipe para cinto com mola fique livre, como mostrado em (1b).
3. Limpe muito bem a superfície do RE3-BPT onde o acessório será montado com um pano com álcool para remover óleo, sujeira ou resíduos.
4. Segurando o acessório do adaptador pelas laterais, retire e descarte a película aderente para expor a superfície adesiva, como mostrado em (2). Não toque na superfície adesiva.
5. Antes de colar permanentemente o acessório do adaptador no RE3-BPT, posicione-o com cuidado no local onde será fixado, como mostrado na (3a).

6. Pressione e segure com firmeza todas as áreas do acessório do adaptador no RE3-BPT por 5 segundos para garantir que fique bem fixado.

Quando o acessório do adaptador estiver adequadamente fixado, como mostrado em (3b), o RE3-BPT estará pronto para ser montado no microfone Polar Choice Satellite.



Para instalar o RE3-BPT em um microfone Polar Choice Satellite:

1. Veja (4a) para instalação no PC Boundary Sat.
2. Veja (4b) para instalação no PC Satellite-5, PC Satellite-12 e PC Satellite-18.

Consulte o manual do microfone Polar Choice para obter detalhes da operação do microfone. É possível baixar as cópias em www.electrovoice.com.

Peças incluídas

| Quantidade | Componente |
|------------|--------------------------------|
| 1 | Adaptador adesivo para RE3-BPT |
| 1 | Acessório do clipe para cinto |
| 1 | Folha de dados de engenharia |
| 1 | Certificado de garantia |

Informações sobre pedidos

RE3-ACC-PCA Adaptador Polar Choice para RE3-BPT
 Adaptador Polar Choice para RE3-BPT
 Número do pedido **RE3-ACC-PCA**

Representado por:

Germany:
 Bosch Sicherheitssysteme GmbH
 Robert-Bosch-Ring 5
 85630 Grasbrunn
 Germany

Bosch Security Systems, Inc.
 12000 Portland Avenue South
 Burnsville MN 55337
 USA

www.electrovoice.com