

# RE3-BPT RE3 Émetteur de ceinture



# Electro-Voice

- Ossature métallique robuste
- Largeur de bande jusqu'à 36 MHz (spécifique à chaque bande)
- Puissance de sortie faible ou élevée sélectionnable (spécifique à chaque bande)
- Système de verrou magnétique unique pour un accès facile aux batteries
- Fonction de synchronisation pour une configuration facile de la fréquence



Le RE3-BPT est un émetteur de ceinture UHF petit, léger et robuste. Il peut être facilement fixé et remplacé, ce qui en fait un format idéal pour un large éventail d'applications de présentation et de performances professionnelles. Utilisé lors de représentations artistiques pour des spectacles de théâtre ou de musique ou encore lors d'événements sportifs et pour du fitness sur un mode intensif, cet émetteur compact et robuste tient confortablement et accepte une large gamme de périphériques d'entrée. Doté d'une ossature entièrement métallique, robuste et durable, il fonctionne avec 2 piles NiMH AA alcalines ou rechargeables. La largeur de bande donne accès à un choix étendu de fréquences, ce qui permet d'éviter différentes sources d'interférence possibles. La puissance de sortie sélectionnable (spécifique à chaque bande) permet de relever le défi des distances de transmission, qu'elles soient faibles ou élevées. Grâce à son mécanisme de verrouillage coulissant magnétique, le couvercle de batterie se ferme en toute sécurité et l'accès aux piles s'effectue en toute simplicité. La fonction de synchronisation ultrasonique convient pour une configuration système simple avec la synchronisation du transmetteur sur le réglage de la fréquence du récepteur et d'autres données fonctionnelles. Des contacts de recharge permettent une utilisation fonctionnelle avec la station de recharge BC2 en option, avec des piles NiMH

rechargeables intégrées dans les émetteurs de ceinture qui n'ont ainsi pas besoin d'être retirés pour la recharge.

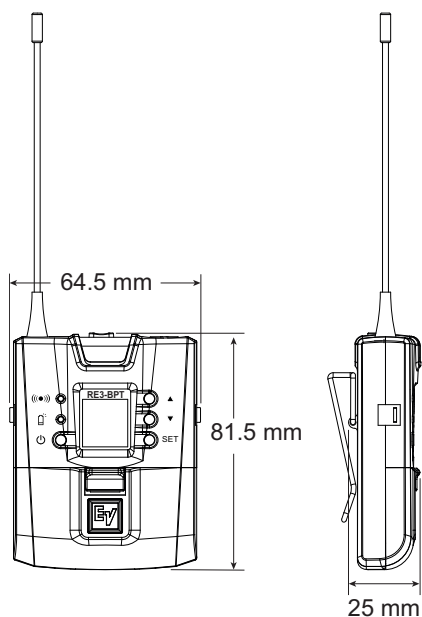
## Caractéristiques techniques

Mode oscillation de fréquence :	Boucle à verrouillage de phase (PLL)
Noms de bandes, largeurs de bandes et réponses en fréquence porteuse disponibles :	5L : 36 MHz (488-524 MHz) 5H : 36 MHz (560-596 MHz) 6M : 10 MHz (653-663 MHz) 8M : (823-865 MHz)* T : 3 MHz (803-806 MHz) *8M est scindé en deux segments: 823-832MHz : 9MHz 863-865MHz : 2MHz
Fréquence de synchronisation :	Ultrasonique
Sortie d'alimentation radio :	Spécifique à la bande de fréquence : 5L (488-524MHz) : Faible 10mW / Elevée 50mW 5H (560-596MHz) : Faible 10mW / Elevée 50mW 6M (653-663MHz) : Faible 10mW / Elevée 20mW 8M (823-865MHz) : 10mW T (803-806MHz) : Faible 10mW / Elevée 50mW

## 2 | RE3-BPT RE3 Émetteur de ceinture

Affichage :	LCD + LED
Commandes de fonction :	Alimentation, coupure, groupe, canal, fréquence, réglage de la sensibilité, atténuation du niveau d'entrée, alimentation radio, arrêt auto, verrou.
Stabilité radio :	<±10kHz@Fc
Variation de fréquence de modulation :	Écart FM large bande ±48 kHz
Radiation harmonique :	<-50 dBc
Prise d'entrée :	Mini jack 4 broches
Batterie :	2 piles alcalines AA ou batterie NiMH rechargeable
Contacts de charge :	Oui
Finition :	Peinture polyuréthane noire
Dimensions (sans antenne) :	Hauteur : 81,5 mm Largeur : 64,5 mm Profondeur : 25 mm
Poids net :	0,174 kg
Poids brut :	0,235 kg

### Dimensions :



Pour plus d'informations sur le mode pleinement opérationnel, téléchargez le manuel d'installation RE3 à l'adresse [www.electrovoice.com](http://www.electrovoice.com).

### Gestion des licences et déclarations de certification :

#### Informations FCC :

Certifié conforme à la norme FCC, section 74.

ID FCC : B5DB1245L et B5DB1245H

Certifié conforme à la norme FCC Section 15 et FCC Section 74.

ID FCC : B5DB1246M

#### Remarque!

L'utilisation des fréquences comprises de 653.000 MHz à 657.000 MHz est autorisée conformément à la norme FCC section 74 ID B5DB1246M et elle requiert une licence utilisateur LPAS ; toutefois, l'utilisation des fréquences comprises 657.025 à 663.000 MHz est autorisée conformément à la norme FCC section 15, et elle ne requiert aucune licence utilisateur supplémentaire. Pour plus d'informations, consultez le site <https://www.fcc.gov/consumers/guides/operation-wireless-microphones>.



### Partie responsable - Informations de contact aux États-Unis

**Bosch Security Systems, Inc.**

130 Perinton Parkway

Fairport, NY 14450

États-Unis

Tél : +1 (585) 223-4060

**Remarque!**

Toute modification apportée par l'utilisateur est susceptible d'entraîner la révocation du droit d'utilisation de l'appareil.

Cet appareil est conforme aux exigences imposées par la section 15 du règlement de la Commission fédérale des communications des États-Unis (FCC). Son utilisation est soumise aux deux conditions suivantes : (1) Cet appareil ne doit pas provoquer d'interférences nuisibles et (2) Cet appareil doit supporter toutes les interférences reçues, dont les interférences susceptibles d'entraîner un fonctionnement imprévu.

**Suite à différents tests, cet appareil s'est révélé conforme aux exigences imposées aux appareils numériques de classe B, conformément à la section 15 du règlement de la Commission fédérale des communications des États-Unis (FCC). Ces limites sont conçues pour qu'il fournisse un rempart raisonnable contre de possibles interférences nuisibles dans une installation résidentielle. Cet appareil génère, utilise et émet de l'énergie de fréquences radio et peut, en cas d'installation ou d'utilisation non conforme aux instructions, engendrer des interférences nuisibles au niveau des communications radio.**

Cependant, l'absence d'interférences dans une installation particulière n'est toutefois pas garantie. Il est possible de déterminer la production d'interférences en mettant le matériel successivement hors et sous tension, tout en contrôlant la réception radio ou télévision. L'utilisateur peut parvenir à éliminer les interférences éventuelles en prenant une ou plusieurs des mesures suivantes :

- Réorienter ou repositionner l'antenne réceptrice.
- Augmenter la distance entre l'équipement et le récepteur
- Brancher l'équipement sur la prise d'un circuit différent de celui auquel le récepteur est connecté.

Consulter le revendeur ou un technicien qualifié en radio/télévision pour obtenir de l'aide.

**IC (Industrie Canada)**

Certifié pour une utilisation au Canada par IC sous la norme RSS-102, RSS-210, et RSS-Gen

**IC** : 1321A-RE3BPT488, 1321A-RE3BPT560 et 1321A-RE3BPT653

Cet appareil numérique de Classe B est conforme à la norme canadienne ICES-003. Cet appareil numérique de la classe B est conforme à la norme NMB-003 du Canada.

Ce dispositif est conforme aux normes RSS sans licence d'Industrie Canada. Son utilisation est soumise aux deux conditions suivantes :

- (1) Cet appareil ne doit pas provoquer d'interférences, et
- (2) Cet appareil doit supporter toutes les interférences, dont les interférences susceptibles d'entraîner un fonctionnement imprévu de l'appareil. Le présent appareil est conforme aux CNR d'Industrie Canada applicables aux appareils radio exempts de licence. L'exploitation est autorisée aux deux conditions suivantes :
  - (1) l'appareil ne doit pas produire de brouillage, et
  - (2) l'utilisateur de l'appareil doit accepter tout brouillage radioélectrique subi, même si le brouillage est susceptible d'en compromettre le fonctionnement.

**Remarque!**

À propos du RE3-BPT-6M (653-663 MHz) ; utilisation des fréquences comprises entre 653.025 et 663.000 MHz, consultez le site Web ISED (Innovation, Science and Economic Development) du Canada pour obtenir les informations actuelles de l'état de la licence de cette bande.

**UE (Union européenne)**

La déclaration CE de conformité peut être obtenue et téléchargée sur le site : [www.electrovoice.com](http://www.electrovoice.com)

Cet appareil est conforme aux exigences CE et aux directives suivantes :

- Directive RoHS 2011/65/EU
- Directive 2012/19/EU WEEE
- Directive 2014/53/EU RED

À propos de (concerne) l'émetteur à main RE3-HHT-5L (480-524 MHz), RE3-HHT-5H (560-596 MHz), RE3-HHT-6M (653-663 MHz), RE3-HHT-8M (823-865 MHz) et de l'émetteur de ceinture RE3-BPT-5L (480-524 MHz), RE3-BPT-5H (560-596 MHz), RE3-BPT-6M (653-663 MHz) et RE3-BPT-8M (823-865 MHz) : Cet appareil est destiné à une utilisation dans les applications de microphone sans fil.

Certains pays de la zone économique européenne ont placé des restrictions sur cet appareil. Si un pays de la zone économique européenne n'est pas répertorié, cela signifie qu'il n'a placé aucune restriction sur l'appareil au moment de publication de ce document. Les codes pays utilisés pour ces restrictions sont les suivants :

Autriche (AT), Belgique (BE), Chypre (CY), Danemark (DK), Allemagne (DE), Grèce (EL), Espagne (ES), Irlande (IE), Islande (IS), Lettonie (LV), Lituanie (LT), Malte (MT), Norvège (NO), Slovaquie (SK), Suède (SE) et >Royaume-Uni (UK).

Les restrictions sont les suivantes :

- Les émetteurs dans les plages 488-524 MHz, 560-596 MHz et 653-663 MHz nécessitent une licence dans les pays suivants : AT, BE, CY, DE, IE, LV, LT, SK, SE, UK.
- Les émetteurs dans les plages 488 - 524 MHz, 560 - 596 MHz et 653 - 663 MHz doivent être utilisés sans les espaces hors canaux TV dans les pays suivants : AT, DK, IS, MT, NO, ES.
- Les émetteurs dans les plages, 488-524 MHz, 560-596 MHz et 653-663 MHz, lorsqu'ils sont utilisés en extérieur, font l'objet de restrictions géographiques de fonctionnement au Royaume-Uni (R.U.).
- Les émetteurs dans la plage 823 - 865 requièrent une licence d'utilisation dans la plage 823 - 832 MHz dans les pays suivants : AT, BE, CY, EL, IE, LV, LT, UK.
- Les émetteurs dans la plage, 488-524 MHz peuvent uniquement utiliser la plage 510-524 MHz en Norvège (NO).

#### Remarque!



Les *espaces hors canaux TV* sont des espaces entre les stations de radiodiffusion lorsqu'il n'y pas de diffusions TV actives.

Consultez toujours vos autorités nationales avant d'utiliser l'appareil car les exigences et l'utilisation du spectre peuvent changer.

#### AU et NZ

Cet appareil fonctionne dans le cadre d'une licence de classe ACMA et il doit respecter toutes les dispositions de cette licence y compris les fréquences de fonctionnement.

#### Informations sur les licences

Autorisation d'utilisation : Une licence officielle d'utilisation de ce matériel peut être requise dans certains endroits. Contactez votre autorité nationale pour connaître les exigences possibles. Les changements ou modifications non expressément approuvés par Electro-Voice sont susceptibles d'entraîner la révocation de votre droit d'utilisation de l'appareil. L'utilisateur est tenu de souscrire la licence appropriée pour le microphone sans fil Electro-Voice et l'admissibilité à une licence dépend de la classification et de l'application de l'utilisateur ainsi

que de la fréquence choisie. Electro-Voice recommande à l'utilisateur de contacter l'organisme des télécommunications approprié concernant la licence appropriée, et avant de choisir et de commander des bandes de fréquence.

#### Avis

##### Consignes relatives aux piles

- Conservez les piles hors de portée des enfants.
- Installez les piles en respectant une polarité correcte comme indiqué sur chaque pile et dans le compartiment à piles de l'émetteur.
- N'exposez pas la batterie à une chaleur excessive, comme un incendie ou d'autres sources de chaleur élevée.
- Tenez toujours compte des problèmes d'environnement et suivez les réglementations locales lors de la mise au rebut des piles.
- Mettez immédiatement au rebut les piles épuisées.
- Le remplacement incorrect des piles risque de provoquer une explosion. Remplacez-les uniquement par des piles identiques ou de type équivalent.
- Utilisez uniquement des piles alcalines LR6 (AA) jetables ou des piles NiMH.
- Ne mélangez pas de nouvelles piles avec d'anciennes piles dans l'émetteur.
- N'utilisez pas des types ou modèles de batterie différents.
- N'utilisez pas une pile qui fuit. En cas de fuite des piles, évitez tout contact entre avec la peau. En cas de contact, lavez immédiatement et soigneusement à l'aide d'une eau légèrement savonneuse.
- En cas de contact avec vos yeux d'une pile qui fuit, rincez à l'eau et séchez immédiatement avec de l'air, puis consultez un médecin.
- Lorsque l'émetteur ne va pas être utilisé pendant au moins 60 jours, retirez-les piles de l'émetteur et stockez-les en lieu sûr.

#### Pièces de rechange

Numéro de commande	Description
ESP-EF01U362342	Clip de ceinture RE3-BPT
ESP-EF01U362343	Assemblage porte-BPT RE3
ESP-EF01U362344	Fenêtre d'affichage RE3-BPT

#### Produits compatibles

Numéro de commande	Description
RE3-ACC-OL3	Micro-cravate omnidirectionnel avec connecteur miniature à 4 broches
RE3-ACC-CL3	Microphone micro-cravate Cardioïde avec connecteur miniature à 4 broches
RE3-ACC-HW3	Micro serre-tête avec connecteur miniature à 4 broches
RE3-ACC-GC3	Câble d'instrument ; câble connecteur miniature ¼" à 4 broches

Numéro de commande	Description
OLM10	Micro-cravate à condensateur omnidirectionnel avec connecteur miniature à 4 broches
ULM18	Micro-cravate unidirectionnel
ULM21	Micro-cravate à condensateur cardioïde avec connecteur miniature à 4 broches
RE92TX	Micro-cravate cardioïde haute qualité avec connecteur miniature à 4 broches
RE97LTX-BEIGE	Micro-cravate omnidirectionnel miniature avec connecteur miniature à 4 broches, beige
RE97LTX-BLACK	Micro-cravate omnidirectionnel miniature avec connecteur miniature à 4 broches, noir
RE920TX	Micro d'instrument cardioïde haute qualité avec clip de fixation anti-choc personnalisé et connecteur miniature à 4 broches
RE97TX-BEIGE	Micro serre-tête ultra-plat omnidirectionnel light en beige clair avec connecteur miniature à 4 broches
RE97TX-BLACK	Micro serre-tête ultra-plat omnidirectionnel en noir avec connecteur miniature à 4 broches
RE97-2TX-BEIGE	Microphone serre-tête 2 oreilles ultra-plat omnidirectionnel avec connecteur miniature à 4 broches
HM2	Microphone de chant à condensateur cardioïde serre-tête avec connecteur miniature à 4 broches
HM3	Micro serre-tête omnidirectionnel
HM7	Microphone de chant à condensateur cardioïde serre-tête avec connecteur miniature à 4 broches
WPHS-746	Microphone de chant à condensateur serre-tête avec connecteur miniature à 4 broches. Un matériau étanche recouvre le micro et le serre-tête

Numéro de commande	Description
PH-21	Microphone à condensateur cardioïde serre-tête avec connecteur miniature à 4 broches
WLM-50	Micro-cravate à électret omnidirectionnel avec connecteur miniature à 4 broches
MAC-G3	Câble guitare doté GeorgeL avec connecteur miniature à 4 broches

## Informations de commande

### RE3-BPT-5L Émetteur de ceinture 488-524MHz

Émetteur de ceinture sans fil RE3, bande 5L, 488-524 MHz, noir

Numéro de commande **RE3-BPT-5L**

### RE3-BPT-5H Émetteur de ceinture 560-596MHz

Émetteur de ceinture sans fil RE3, bande 5H 560-596 MHz, noir

Numéro de commande **RE3-BPT-5H**

### RE3-BPT-6M Émetteur de ceinture 653-663MHz

Émetteur de ceinture sans fil RE3, bande 6M 653-663 MHz, noir

Numéro de commande **RE3-BPT-6M**

### RE3-BPT-8M Émetteur de ceinture 823-865MHz

Émetteur de ceinture sans fil RE3, bande 8M 823-865 MHz, noir

Numéro de commande **RE3-BPT-8M**

### RE3-BPT-T Émetteur de ceinture 803-806MHz

Émetteur de ceinture sans fil RE3, bande T, 803-806 MHz, noir

Numéro de commande **RE3-BPT-T**

### Accessoires

#### RE3-ACC-BC2 Chargeur de batterie 2 emplacements

Chargeur de batterie deux emplacements pour émetteurs RE3-BPT et RE3-HHT, noir

Numéro de commande **RE3-ACC-BC2**

Représenté par :

**Germany:**  
Bosch Sicherheitssysteme GmbH  
Robert-Bosch-Ring 5  
85630 Grasbrunn  
Germany

Bosch Security Systems, Inc.  
12000 Portland Avenue South  
Burnsville MN 55337  
USA

www.electrovoice.com