

# เครื่องส่งสัญญาณแบบติดตัว RE3-BPT RE3



Electro-Voice

- ตัวเครื่องโลหะที่แข็งแรง
- แบนด์วิดท์การจูนสูงถึง 36 MHz (เฉพาะย่านความถี่)
- กำลังเอาต์พุตต่ำและสูงที่เลือกได้ (เฉพาะย่านความถี่)
- กลอนและล็อกแม่เหล็กแบบเฉพาะตัวช่วยให้เข้าถึงแบตเตอรี่ได้ง่าย
- ฟังก์ชันการซิงค์เพื่อการตั้งค่าความถี่อย่างง่ายดาย



RE3-BPT เป็นเครื่องส่งสัญญาณแบบติดตัว UHF ขนาดเล็ก น้ำหนักเบาแคทัดทาน ซึ่งสวมใส่ได้ง่ายและมีขีด จึงเป็นรูปลักษณ์ที่พึงประสงค์สำหรับการใช้งานในการนำเสนอและการแสดงระดับอาชีพหลากหลายรูปแบบ ตั้งแต่การอินพุตนำเสนอ การแสดงละครและละครเพลง ไปจนถึงการใช้งานในห้องพิณและกีฬาที่ใช้พลังงานสูง เครื่องส่งสัญญาณที่ทันสมัยและทนทานนี้สวมใส่ได้อย่างสบาย และรับอุปกรณ์อินพุตได้หลากหลายชนิด

ตัวเครื่องที่ทำด้วยโลหะล้วนมีความแข็งแรงและทนทาน และทำงานด้วยแบตเตอรี่อัลคาไลน์หรือ NiMH แบบชาร์จได้ขนาด AA 2 ก้อน แบนด์วิดท์การจูนให้ตัวเลือกในการจูนความถี่มากกว่า ซึ่งช่วยให้สามารถหลีกเลี่ยงแหล่งต่างๆ ของสัญญาณรบกวนที่เป็นไปได้ กำลังเอาต์พุตที่เลือกได้ (เฉพาะย่านความถี่) ช่วยในการแก้ไขปัญหาช่วงการส่งสัญญาณทั้งยาวหรือสั้น กลอนเลื่อนและกลไกการล็อกแม่เหล็กแบบเฉพาะตัวช่วยให้แบตเตอรี่ปิดอย่างแน่นหนา และทำให้เปิดเข้าถึงแบตเตอรี่ได้อย่างง่ายดาย ฟังก์ชันการซิงค์ด้วยความถี่เหนือเสียงทำให้ตั้งการระบบได้โดยง่ายด้วยการซิงค์เครื่องส่งสัญญาณเข้ากับการจูนความถี่ของเครื่องรับและข้อมูลการทำงานอื่นๆ หน้าสัมผัสชาร์จไฟทำให้ใช้งานได้กับแท่นชาร์จ BC2 เสริมได้ ทำให้สามารถชาร์จแบตเตอรี่ NiMH แบบชาร์จได้ที่อยู่ในเครื่องส่งสัญญาณแบบติดตัวสองเครื่องได้โดยไม่ต้องถอดออก

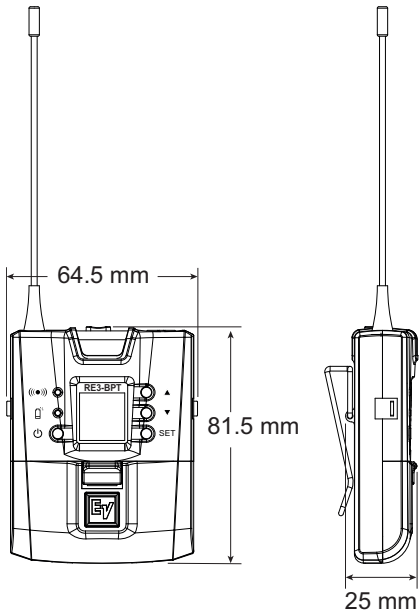
## ข้อมูลจำเพาะทางเทคนิค

โหมดการแกว่งความถี่:	เฟสล็อกคูล (PLL)
ชื่อย่านความถี่ แบนด์วิดท์การจูน ช่วงความถี่คลื่นพาหะที่ใช้งานได้:	5L: 36 MHz (488-524 MHz) 5H: 36 MHz (560-596 MHz) 6M: 10 MHz (653-663 MHz) 8M: (823-865 MHz)* T: 3 MHz (803-806 MHz) *8M แบ่งออกเป็นสองซอกเมนต์: 823-832MHz: 9MHz 863-865MHz: 2MHz
ความถี่ในการซิงค์:	ความถี่เหนือเสียง

เอาต์พุตกำลังไฟ RF:	เฉพาะย่านความถี่: 5L (488-524MHz): ต่ำ 10mW / สูง 50mW 5H (560-596MHz): ต่ำ 10mW / สูง 50mW 6M (653-663MHz): ต่ำ 10mW / สูง 20mW 8M (823-865MHz) 10mW T (803-806MHz): ต่ำ 10mW / สูง 50mW
แสดงผลโดย:	LCD + LED
การควบคุมฟังก์ชัน:	เปิดปิด, ปิดเสียง, กลุ่ม, ช่องสัญญาณ, ความถี่, การปรับความไว, การลดทอนสัญญาณระดับอินพุต, เปิดปิด RF, ปิดอัตโนมัติ, ญุญแจล็อก
ความเสถียรของ RF:	<±10kHz@Fc
การเคลื่อนของความถี่การปรับคลื่น:	ค่าเบี่ยงเบน FM ย่านความถี่กว้าง ±48kHz
การแผ่สัญญาณฮาร์โมนิก:	<-50dBc
แจ็คอนพุต:	มินิแจ็ค 4 ขา
แบตเตอรี่:	แบตเตอรี่อัลคาไลน์หรือ NiMH แบบชาร์จได้ขนาด AA 2 ก้อน
หน้าสัมผัสชาร์จไฟ:	ใช่
สี:	สีโพลียูรีเทนสีดำ

ขนาด (ไม่รวมสายอากาศ):	ความสูง: 3.2 นิ้ว (81.5 มม.) ความกว้าง: 2.54 นิ้ว (64.5 มม.) ความลึก: 0.98 นิ้ว (25 มม.)
น้ำหนักสุทธิ:	6.14 ออนซ์ (0.174 กก.)
น้ำหนักรวม:	8.29 ออนซ์ (0.235 กก.)

ขนาด:



สำหรับข้อมูลเพิ่มเติมโดยสมบูรณ์ ความปลอดภัยการติดตั้ง RE3 ได้ที่ [www.electrovoice.com](http://www.electrovoice.com)

คำประกาศการอนุญาตและการรับรอง:

**ข้อมูล FCC:**

ผ่านการรับรองภายใต้ FCC ส่วนที่ 74

**FCC ID:** B5DB1245L และ B5DB1245H

ผ่านการรับรองภายใต้ FCC ส่วนที่ 15 และ FCC ส่วนที่ 74

**FCC ID:** B5DB1246M

**แจ้งเตือน!**

การใช้ความถี่ที่เริ่มต้นที่ 653.000 MHz จนถึง 657.000 MHz อยู่ในความคุ้มครองภายใต้ FCC ส่วนที่ 74 หมายเลข ID B5DB1246M และต้องใช้ใบอนุญาตผู้ใช้ LPAS อย่างไรก็ตาม การใช้ความถี่ระหว่าง 657.025 จนถึง 663.000 MHz อยู่ในความคุ้มครองภายใต้ FCC ส่วนที่ 15 และไม่ต้องใช้ใบอนุญาตผู้ใช้เพิ่มเติม สำหรับข้อมูลเพิ่มเติม ดู <https://www.fcc.gov/consumers/guides/operation-wireless-microphones>



ผู้รับผิดชอบ - ข้อมูลการติดต่อในสหรัฐอเมริกา

**Bosch Building Technologies**

130 Perinton Parkway

Fairport, NY 14450

USA

โทรศัพท์: +1 (585) 223-4060

**แจ้งเตือน!**

การเปลี่ยนแปลงหรือการตัดแปลงที่ทำขึ้นโดยผู้ใช้อาจทำให้อำนาจในการใช้อุปกรณ์ของผู้ใช้เป็นโมฆะได้ อุปกรณ์นี้ไม่ได้มาตรฐานตามกฎ FCC ส่วนที่ 15 การทำงานจะอยู่ภายใต้เงื่อนไขสองประการดังนี้: (1) อุปกรณ์นี้จะต้องไม่ก่อให้เกิดสัญญาณรบกวนที่เป็นอันตราย และ (2) อุปกรณ์นี้ต้องรับสัญญาณรบกวนใดๆ ที่ได้รับได้ รวมทั้งสัญญาณรบกวนที่อาจก่อให้เกิดการทำงานไม่พึงประสงค์

อุปกรณ์นี้ผ่านการทดสอบแล้วและพบว่าสอดคล้องกับข้อกำหนดสำหรับอุปกรณ์ดิจิทัลคลาส B ตามที่ระบุในกฎ FCC ส่วนที่ 15 ข้อกำหนดเหล่านี้ได้รับการออกแบบเพื่อให้การป้องกันตามสมควรแก่เหตุผลจากสัญญาณรบกวนที่เป็นอันตรายในอุปกรณ์ที่ติดตั้งในที่พักอาศัย อุปกรณ์นี้ทำให้เกิด ไซ้ และสามารถแผ่พลังงานคลื่นความถี่วิทยุได้ และหากไม่ติดตั้งและใช้งานตามคำแนะนำ อาจทำให้เกิดสัญญาณรบกวนที่เป็นอันตรายต่อการสื่อสารด้วยคลื่นวิทยุ



อย่างไรก็ตาม ไม่มีการรับประกันว่าสัญญาณรบกวนจะไม่เกิดขึ้นในการติดตั้งแบบใดแบบหนึ่ง หากอุปกรณ์นี้ก่อให้เกิดสัญญาณรบกวนที่เป็นอันตรายต่อการรับสัญญาณวิทยุหรือโทรทัศน์ ซึ่งสามารถระบุได้ด้วยการปิดและเปิดเครื่องอุปกรณ์ ขอแนะนำให้ผู้ใช้งานแก้ไขสัญญาณรบกวนด้วยมาตรการใดมาตรการหนึ่งต่อไปนี้:  
—ปรับทิศทางหรือเปลี่ยนที่ตั้งสายอากาศรับสัญญาณ  
—เพิ่มระยะห่างระหว่างอุปกรณ์กับเครื่องรับสัญญาณ  
—เชื่อมต่ออุปกรณ์เข้ากับเต้ารับบนวงจรที่แตกต่างจากที่เชื่อมต่อเครื่องรับสัญญาณอยู่  
ปรึกษาตัวแทนจำหน่ายหรือช่างเทคนิควิทยุ/โทรทัศน์ที่มีประสบการณ์เพื่อขอความช่วยเหลือ

**IC (Industry Canada)**

ผ่านการรับรองในแคนาดาโดย IC ภายใต้ RSS-102, RSS-210 และ RSS-Gen

**IC:** 1321A-RE3BPT488, 1321A-RE3BPT560 และ 1321A-RE3BPT653

เครื่องมือดิจิทัลคลาส B นี้สอดคล้องกับ ICES-003 ของแคนาดา Cet appareil numérique de la classe B est conforme à la norme NMB-003 du Canada

อุปกรณ์นี้สอดคล้องกับมาตรฐาน RSS ของ Industry Canada สำหรับอุปกรณ์ที่ไม่มีใบอนุญาต การทำงานอยู่ภายใต้เงื่อนไขสองประการต่อไปนี้:

- (1) อุปกรณ์นี้จะต้องไม่ก่อให้เกิดสัญญาณรบกวน และ
- (2) อุปกรณ์นี้ต้องรับสัญญาณรบกวนใดๆ ได้ รวมทั้งสัญญาณรบกวนที่อาจก่อให้เกิดการทำงานไม่พึงประสงค์ของอุปกรณ์

Le présent appareil est conforme aux CNR d'Industrie Canada applicables aux appareils radio exempts de licence. L'exploitation est autorisée aux deux conditions suivantes:

- (1) l'appareil ne doit pas produire de brouillage, et

(2) l'utilisateur de l'appareil doit accepter tout brouillage radioélectrique subi, même si le brouillage est susceptible d'en compromettre le fonctionnement.

**แจ้งเตือน!**

เกี่ยวกับ RE3-BPT-6M (653-663 MHz) สำหรับการ-  
ใช้ความถี่ระหว่าง 653.025 จนถึง 663.000 MHz  
โปรดตรวจสอบเว็บไซต์ ISED (Innovation,  
Science and Economic Development) ของ-  
แคนาดา เพื่อดูข้อมูลล่าสุดของสถานะใบอนุญาตของ-  
ย่านความถี่นี้



**EU (สหภาพยุโรป)**

สามารถขอรับและดาวน์โหลดป้ายแสดงการรับรองมาตรฐาน CE ได้จาก:  
[www.electrovoice.com](http://www.electrovoice.com)

อุปกรณ์นี้สอดคล้องกับข้อกำหนดของ CE และคำสั่งต่อไปนี้:

- คำสั่ง 2011/65/EU RoHS
- คำสั่ง 2012/19/EU WEEE
- คำสั่ง 2014/53/EU RED

เกี่ยวกับ (ใช้กับ) เครื่องส่งสัญญาณแบบมือถือ RE3-HHT-5L (480-524 MHz), RE3-HHT-5H (560-596 MHz), RE3-HHT-6M (653-663 MHz), RE3-HHT-8M (823-865 MHz) และเครื่องส่งสัญญาณแบบคิดค้น RE3-BPT-5L (480-524 MHz), RE3-BPT-5H (560-596 MHz), RE3-BPT-6M (653-663 MHz) และ RE3-BPT-8M (823-865 MHz):

อุปกรณ์นี้มีจุดมุ่งหมายเพื่อใช้ในการใช้งานไมโครโฟนไร้สาย

บางประเทศใน EEA (เขตเศรษฐกิจยุโรป) ให้นำข้อกำหนดมาใช้กับอุปกรณ์นี้ หากไม่มีประเทศใน EEA อยู่ในรายชื่อ แสดงว่าไม่มีข้อกำหนดใดๆ สำหรับผลิตภัณฑ์ในเวลาพิเศษหรือเอกสารนี้

รหัสประเทศที่ใช้ในส่วนของการจัดตั้งกลุ่มมีดังต่อไปนี้:

ออสเตรีย (AT) เบลเยียม (BE) ไชปรัส (CY) เดนมาร์ก (DK) เยอรมนี (DE) กรีซ (EL) สเปน (ES) ไอร์แลนด์ (IE) ไอซ์แลนด์ (IS) ลัตเวีย (LV) ลิทัวเนีย (LT) มอลตา (MT) นอร์เวย์ (NO) สโลวาเกีย (SK) สวีเดน (SE) และสหราชอาณาจักร (UK)

ข้อกำหนดดังกล่าวแสดงอยู่ในรายการด้านล่างนี้:

- เครื่องส่งสัญญาณในช่วงความถี่ 488 - 524 MHz, 560 - 596 MHz และ 653 - 663 MHz จะต้องมีใบอนุญาตในประเทศต่อไปนี้: AT, BE, CY, DE, IE, LV, LT, SK, SE, UK
- เครื่องส่งสัญญาณในช่วงความถี่ 488 - 524 MHz, 560 - 596 MHz และ 653 - 663 MHz กำหนดให้ใช้เครื่องส่งสัญญาณในความถี่ที่ไม่ได้ใช้งานของโทรทัศน์ในประเทศต่อไปนี้: AT, DK, IS, MT, NO, ES
- เครื่องส่งสัญญาณในช่วงความถี่ 488 - 524 MHz, 560 - 596 MHz และ 653 - 663 MHz ถ้าใช้งานกลางแจ้ง จะมีข้อกำหนดทางภูมิศาสตร์ในการใช้งานในสหราชอาณาจักร (UK)
- เครื่องส่งสัญญาณในช่วงความถี่ 823 - 865 MHz จะต้องมีใบอนุญาตสำหรับการใช้งานในช่วงความถี่ 823 - 832 MHz ในประเทศต่อไปนี้: AT, BE, CY, EL, IE, LV, LT, UK
- เครื่องส่งสัญญาณในช่วงความถี่ 488 - 524 MHz สามารถใช้ช่วงความถี่ 510 - 524 MHz เท่านั้นในนอร์เวย์ (NO)

**แจ้งเตือน!**

ความถี่ที่ไม่ได้ใช้งานของโทรทัศน์ คือช่องว่างระหว่าง-  
สถานีถ่ายทอดโทรทัศน์สำหรับการใช้งานที่กำลังไม่มี-  
การถ่ายทอดโทรทัศน์



ปรึกษาผู้จำหน่ายในประเทศของคุณเสมอก่อนที่จะนำอุปกรณ์มาใช้งาน เนื่องจากข้อกำหนดและการใช้งานผลิตภัณฑ์สามารถเปลี่ยนแปลงได้

**AU และ NZ**

อุปกรณ์นี้ทำงานภายใต้ใบอนุญาตคลาส ACMA และต้องสอดคล้องกับข้อกำหนดทั้งหมดของใบอนุญาตดังกล่าว รวมทั้งความถี่ในการใช้งาน

**ข้อมูลการออกใบอนุญาต**

การออกใบอนุญาต: อาจต้องใช้ใบอนุญาตจากกระทรวงในการใช้งานอุปกรณ์นี้ในบางพื้นที่ ปรึกษาผู้จำหน่ายในประเทศของคุณเพื่อทราบข้อกำหนดที่เป็นไปได้ การเปลี่ยนแปลงหรือการปรับเปลี่ยนที่ Electro-Voice ไม่ได้อนุมัติโดยชัดแจ้งอาจทำให้อำนาจของคุณในการใช้งานอุปกรณ์เป็นโมฆะ การอนุญาตอุปกรณ์ไมโครโฟนไร้สายของ Electro-Voice เป็นความรับผิดชอบของผู้ใช้ และความสามารถในการออกใบอนุญาตขึ้นอยู่กับประเภทและการใช้งานของผู้ใช้ และขึ้นอยู่กับความถี่ที่เลือกที่จะใช้งาน Electro-Voice แนะนำให้ผู้ซื้อติดต่อหน่วยงานด้านโทรคมนาคมที่เหมาะสมเกี่ยวกับการออกใบอนุญาตที่ถูกต้อง และก่อนที่จะเลือกและสั่งจ่ายความถี่ประเภท

**ข้อควรระวังเบื้องต้นสำหรับแบตเตอรี่**

- เก็บแบตเตอรี่ไว้ให้ไกลจากมือเด็ก
- สังเกตและคิดค้นแบตเตอรี่ตามข้อที่ถูกต้องตามที่ระบุบนแบตเตอรี่และช่องใส่แบตเตอรี่ของเครื่องส่งสัญญาณ
- อย่าให้แบตเตอรี่สัมผัสกับความชื้นมากเกินไป เช่น แสงแดด เปลวไฟ หรือแหล่งความร้อนสูงอื่นๆ
- กำบังถึงปัญหาสิ่งแวดล้อมและปฏิบัติตามระเบียบบังคับท้องถิ่นเสมอ เมื่อกำจัดทั้งแบตเตอรี่
- นำแบตเตอรี่ที่ใช้น้ำมันแล้วออกทันที
- หากเปลี่ยนแบตเตอรี่ไม่ถูกต้อง อาจมีอันตรายจากกระเบิดได้ ให้เปลี่ยนแบตเตอรี่ด้วยแบตเตอรี่ชนิดเดียวกันหรือเทียบเท่าเท่านั้น
- ใช้แบตเตอรี่อัลคาไลน์หรือ NiMH LR6 (AA) ที่กำจัดทิ้งได้เท่านั้น
- ห้ามใช้แบตเตอรี่ใหม่ปนกับแบตเตอรี่เก่าในเครื่องส่งสัญญาณในเวลาเดียวกัน
- ห้ามใช้แบตเตอรี่ประเภทหรือรุ่นต่างกัน
- ห้ามใช้แบตเตอรี่ที่รั่ว หากแบตเตอรี่รั่ว อย่าสัมผัสกับผิวหนัง หากมีการสัมผัส ล้างออกให้หมดทันทีด้วยสบู่และน้ำ
- หากสารที่รั่วจากแบตเตอรี่สัมผัสกับผิวหนัง ล้างออกทันทีด้วยน้ำและไปปรึกษาแพทย์
- ถอดและจัดเก็บแบตเตอรี่อย่างปลอดภัยให้ไกลจากเครื่องส่งสัญญาณ เมื่อจะไม่ใช้เครื่องส่งสัญญาณเป็นเวลา 60 วันหรือนานกว่านั้น

**ชิ้นส่วนสำรอง**

หมายเลขคำสั่งซื้อ	คำอธิบาย
ESP-EF01U362342	คลิปหนีบเข็มขัด RE3-BPT
ESP-EF01U362343	ชุดประกอบฝาปิด RE3-BPT
ESP-EF01U362344	จอแสดงผล RE3-BPT
<b>ผลิตภัณฑ์ที่ใช้งานได้</b>	
หมายเลขคำสั่งซื้อ	คำอธิบาย
RE3-ACC-OL3	ไมโครโฟนแบบหนีบเสื้อรอบทิศทางพร้อมมินิปลั๊ก 4 ขา
RE3-ACC-CL3	ไมโครโฟนแบบหนีบเสื้อคาร์ดิอยด์พร้อมมินิปลั๊ก 4 ขา
RE3-ACC-HW3	ไมโครโฟนแบบหนีบเสื้อคาร์ดิอยด์พร้อมมินิปลั๊ก 4 ขา
RE3-ACC-GC3	เคเบิลเครื่องดนตรีขนาด 1/4" ต่อกับมินิปลั๊ก 4 ขา
OLM10	ไมโครโฟนคอนเดนเซอร์แบบหนีบเสื้อรอบทิศทางพร้อมมินิปลั๊ก 4 ขา
ULM18	ไมโครโฟนติดปลั๊กเสื่อทิศทางเดียว
ULM21	ไมโครโฟนคอนเดนเซอร์แบบหนีบเสื้อคาร์ดิอยด์พร้อมมินิปลั๊ก 4 ขา
RE92TX	ไมโครโฟนติดปลั๊กเสื่อคาร์ดิอยด์พร้อมมินิปลั๊ก 4 ขา
RE97LTX-BEIGE	ไมโครโฟนติดปลั๊กเสื่อรอบทิศทางขนาดเล็กพร้อมมินิปลั๊ก 4 ขา, สีเบจ

#### 4 | เครื่องส่งสัญญาณแบบคิดตัว RE3-BPT RE3

หมายเลขคำสั่งซื้อ	คำอธิบาย
RE97LTX-BLACK	ไมโครโฟนติดปากสี่รอบทิศทางขนาดเล็กพร้อมมินิปีก 4 ขา, สีดำ
RE920TX	ไมโครโฟนเครื่องดนตรีคาร์ดิอยด์พรีเอมพ์พร้อมคลิปยึดกันกระเทือนแบบปรับเองและมินิปีก 4 ขา
RE97TX-BEIGE	ไมโครโฟนคาดศีรษะขนาดเล็กรอบทิศทางสีเบจพร้อมมินิปีก 4 ขา
RE97TX-BLACK	ไมโครโฟนคาดศีรษะขนาดเล็กรอบทิศทางสีดำพร้อมมินิปีก 4 ขา
RE97-2TX-BEIGE	ไมโครโฟนคาดศีรษะสองหูขนาดเล็กรอบทิศทางพร้อมมินิปีก 4 ขา
HM2	ไมโครโฟนร้อง/พูดคอนเดนเซอร์คาร์ดิอยด์คาดศีรษะพร้อมมินิปีก 4 ขา
HM3	ไมโครโฟนคาดศีรษะรอบทิศทาง
HM7	ไมโครโฟนร้อง/พูดคอนเดนเซอร์คาร์ดิอยด์คาดศีรษะพร้อมมินิปีก 4 ขา
WPHS-746	ไมโครโฟนร้อง/พูดคอนเดนเซอร์คาดศีรษะพร้อมมินิปีก 4 ขา วัสดุกันน้ำรวมไมโครโฟนและที่คาดศีรษะ
PH-21	ไมโครโฟนคอนเดนเซอร์คาร์ดิอยด์คาดศีรษะพร้อมมินิปีก 4 ขา

หมายเลขคำสั่งซื้อ	คำอธิบาย
WLM-50	ไมโครโฟนติดปากสี่เหลี่ยมเล็กทรงรอบทิศทางพร้อมมินิปีก 4 ขา
MAC-G3	สายพวงกัศรที่มีเคเบิลของ George L พร้อมมินิปีก 4 ขา

#### ข้อมูลการสั่งซื้อ

เครื่องส่งสัญญาณแบบคิดตัว **RE3-BPT-5L 488-524MHz**  
 เครื่องส่งสัญญาณแบบคิดตัวไร้สาย RE3, ย่านความถี่ 5L, 488-524 MHz, สีดำ  
 หมายเลขคำสั่งซื้อ **RE3-BPT-5L**

เครื่องส่งสัญญาณแบบคิดตัว **RE3-BPT-5H 560-596MHz**  
 เครื่องส่งสัญญาณแบบคิดตัวไร้สาย RE3, ย่านความถี่ 5H, 560-596 MHz, สีดำ  
 หมายเลขคำสั่งซื้อ **RE3-BPT-5H**

เครื่องส่งสัญญาณแบบคิดตัว **RE3-BPT-6M 653-663MHz**  
 เครื่องส่งสัญญาณแบบคิดตัวไร้สาย RE3, ย่านความถี่ 6M, 653-663 MHz, สีดำ  
 หมายเลขคำสั่งซื้อ **RE3-BPT-6M**

เครื่องส่งสัญญาณแบบคิดตัว **RE3-BPT-8M 823-865MHz**  
 เครื่องส่งสัญญาณแบบคิดตัวไร้สาย RE3, ย่านความถี่ 8M, 823-865 MHz, สีดำ  
 หมายเลขคำสั่งซื้อ **RE3-BPT-8M**

เครื่องส่งสัญญาณแบบคิดตัว **RE3-BPT-T 803-806MHz**  
 เครื่องส่งสัญญาณแบบคิดตัวไร้สาย RE3, ย่านความถี่ T, 803-806 MHz, สีดำ  
 หมายเลขคำสั่งซื้อ **RE3-BPT-T**

#### อุปกรณ์เสริม

เครื่องชาร์จแบตเตอรี่สองช่อง **RE3-ACC-BC2**  
 เครื่องชาร์จแบตเตอรี่สองช่องสำหรับเครื่องส่งสัญญาณ RE3-BPT และ RE3-HHT, สีดำ  
 หมายเลขคำสั่งซื้อ **RE3-ACC-BC2**