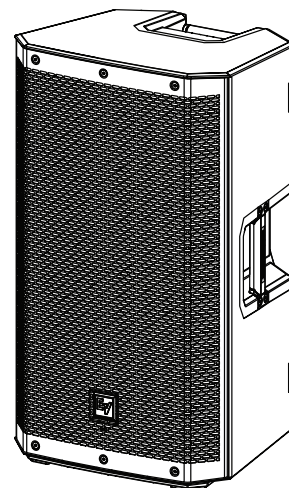


ZLX-12-G2 12"两分频无源扬声器

ZLX

- ZLX-G2是Electro-Voice畅销专业音频扬声器系列的新一代产品
- 提高了最大声压级输出，扩展了频率响应
- 稳固且符合人体工程学的设计，确保日常耐用性和便携性
- 推荐与Dynacord DSP功率放大器一起使用
- SONICUE集成 - 优化扬声器设置以充分发挥性能



全新ZLX-G2专业音频扬声器系列是Electro-Voice的新一代畅销扬声器，提高了同类产品的性能和功能标准。

ZLX-G2系列包括有源型号和无源型号，均提供15英寸、12英寸和新增的8英寸低音单元尺寸。

ZLX-G2扬声器提供出色的声学输出效果。Electro-Voice获得专利的信号同步换能器(SST)折流板设计确保实现改进的低音、小巧的尺寸，乃至全功率覆盖。

ZLX-G2系列具有55度监听角度。12和15英寸型号还额外提供“回听”25度监听角度。

ZLX-12-G2使用行业标准NL4连接。两个NL4连接器并联，穿过所有引脚。

为了获得优异的声学效果和性能，建议ZLX-12-G2与Dynacord DSP功率放大器一起使用。该功率放大器根据SONICUE的EV扬声器数据库中的适当扬声器设置进行编程。ZLX-G2系列附件包括保护套、用于安装12英寸和15英寸型号的U型支架，以及兼容所有型号的通用壁挂支架。

随附部件

数量	组件
1	扬声器
1	用户手册

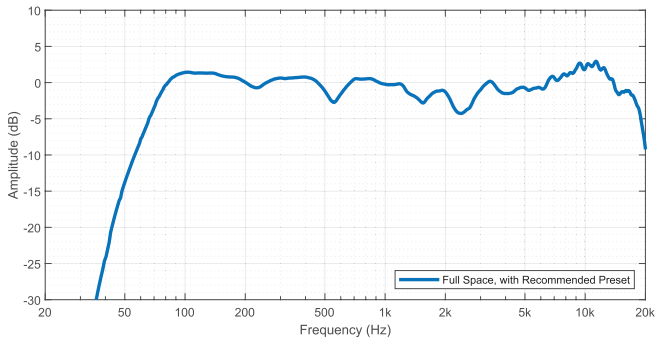
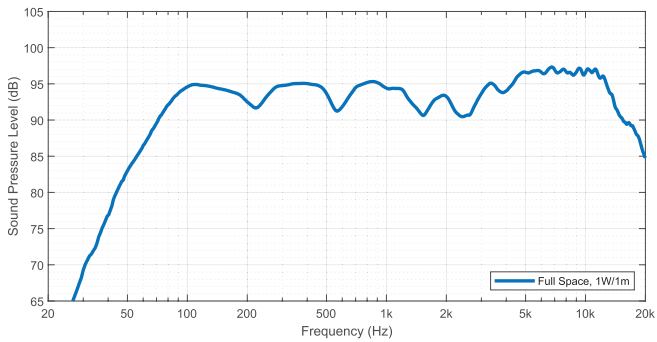
技术指标

频率响应(-3 dB) (Hz) ¹	69 Hz - 18,500 Hz
频率范围(-10 dB) (Hz) ¹	55 Hz - 20,000 Hz
轴向灵敏度(dB SPL 1W/1m)	93 dB SPL 1W/1m
1米处最大声压级(dB) ¹	125 dB
高通频率(Hz)	48 Hz
分频频率(kHz)	2 kHz
水平x垂直覆盖角度(°)	90° x 60°

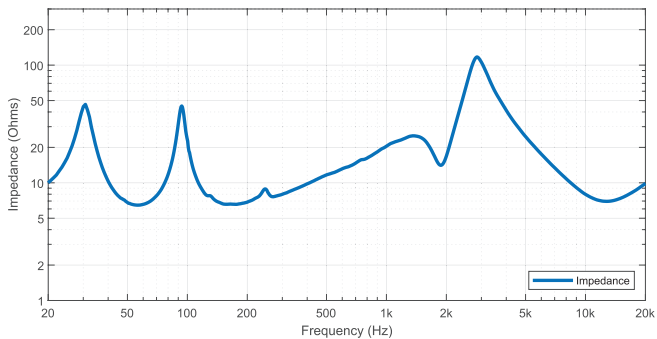
功率处理(连续) (W)	250 W
功率处理(峰值) (W)	1,000 W
额定阻抗(Ω)	8 Ω
低频换能器	WECA2128
低频换能器大小(英寸)	12 in
低频换能器磁性材料	铁氧体
高频换能器	DH-1K
高频换能器类型	压缩驱动单元
高频换能器大小(in)	1.4 in
高频换能器振膜材质	钛
尺寸(高x宽x深)(毫米)	621.1 mm x 356.2 mm x 356 mm
尺寸(高x宽x深)(英寸)	24.45 in x 14.02 in x 14.01 in
	670 mm x 420 mm x 405 mm
	26.38 in x 16.54 in x 15.94 in
重量(千克)	14.26 kg
重量(磅)	31.44 lb
装运重量(千克)	16.26 kg
装运重量(磅)	35.85 lb

¹⁾带建议的预设值

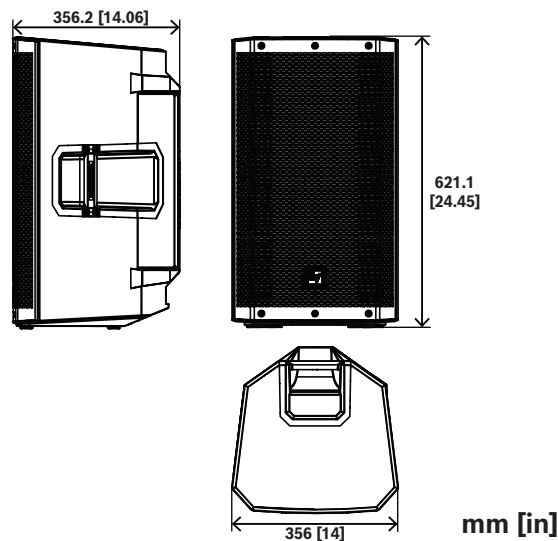
频率响应:



电阻:



尺寸:



订购信息

ZLX-12-G2 12"两分频无源扬声器

12英寸两分频无源扬声器, 黑色

订单号 **ZLX-12-G2 | F.01U.385.531**

附件

ZLX-12-G2-CVR 适用于12" ZLX-G2型号的保护盖

适用于12英寸ZLX-G2扬声器型号的保护套, EV标志, 黑色

订单号 **ZLX-12-G2-CVR | F.01U.385.534**

ZLX-G2-BRKT 墙壁安装支架, ZLX G2, 两分频型号

适用于12英寸和15英寸ZLX-G2扬声器的壁挂支架, 黑色

订单号 **ZLX-G2-BRKT | F.01U.398.947**

BRKT-POLE-L 墙壁安装支架12", 15"两分频扬声器

适用于15英寸及以下尺寸扬声器的立杆安装支架, 黑色

订单号 **BRKT-POLE-L | F.01U.385.537**

供应商:

Germany:
 Bosch Sicherheitssysteme GmbH
 Robert-Bosch-Ring 5
 85630 Grasbrunn
 Germany
 www.electrovoice.com

Bosch Security Systems, LLC
 12000 Portland Avenue South
 Burnsville MN 55337
 USA