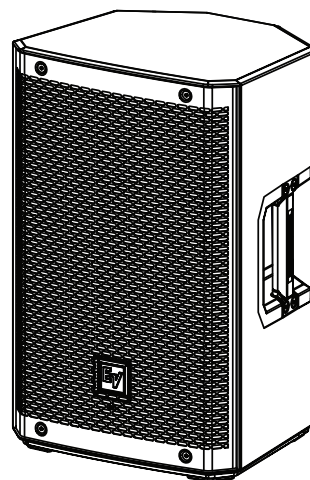


ZLX-8-G2 Alto-falante passivo bidirecional 8"

ZLX

- O ZLX-G2 é a próxima geração da série de alto-falantes profissionais campeã de vendas do Electro-Voice
- Maior saída SPL máxima e resposta de frequência estendida
- Design robusto e ergonômico para a durabilidade e a portabilidade do dia a dia
- Recomendado para usar com amplificadores de potência DSP do Dynacord
- Integração do SONICUE - configurações de caixas otimizadas para o melhor desempenho



A nova série de caixas acústicas de áudio profissional ZLX-G2 é a próxima geração de caixas de som campeã de vendas do Electro-Voice, o que eleva o padrão de desempenho e recursos de sua categoria.

A série ZLX-G2 é oferecida em tamanhos de woofer de 15 polegadas, 12 polegadas e novos woofers de 8 polegadas, nas variantes ativas e passivas.

As caixas ZLX-G2 oferecem a melhor sonoridade da categoria. O design do gabinete dos transdutores com sinal sincronizados (SST) patenteado do Electro-Voice garante graves aprimorados, tamanho pequeno e até mesmo cobertura em todas as frequências.

A série ZLX-G2 apresenta um ângulo de monitor de 55 graus. Os modelos de 12 e 15 polegadas incluem também um ângulo de monitor de 25 graus de "kickback".

O ZLX-8-G2 usa conexões NL4 padrão do setor. Os dois conectores NL4 ficam em paralelo e passam por todos os pinos.

Para acústica e desempenho ideais, recomenda-se utilizar o ZLX-8-G2 com um amplificador de potência DSP Dynacord programado com as configurações adequadas da caixa incluído no banco de dados de caixas da EV para SONICUE.

Acessórios de série ZLX-G2, como capas acolchoadas, um suporte em U para a montagem de modelos de 12 e 15 polegadas e suportes universais para montagem em parede compatíveis com todos os modelos, estão disponíveis.

Peças incluídas

Quantidade	Componente
1	Alto-falante

Quantidade	Componente
1	Manual do usuário

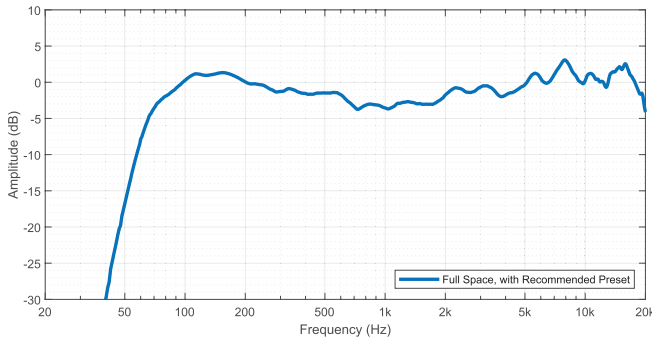
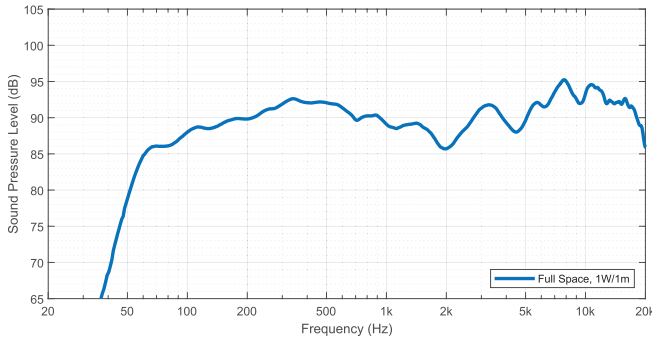
Especificações técnicas

Resposta de frequência (-3 dB) (Hz) ¹	67 Hz – 20,000 Hz
Faixa de frequência (-10 dB) (Hz) ¹	55 Hz – 20,000 Hz
Sensibilidade axial (dB SPL 1 W/1 m)	90 dB SPL 1W/1m
Nível máximo de pressão do som a uma distância de 1 m (dB) ¹	124 dB
Frequência de passagem alta (Hz)	60 Hz
Frequência de interseção (kHz)	2 kHz
Ângulo de cobertura HxV (°)	90° x 60°
Gestão de energia (contínua) (W)	250 W
Gestão de energia (pico) (W)	1,000 W
Impedância nominal (Ω)	8 Ω
Transdutor LF	WECA2088
Tamanho do transdutor LF (pol.)	8 in
Material do ímã do transdutor LF	Ferrita
Transdutor HF	DH-1K
Tipo de transdutor HF	Driver de compressão
Tamanho do transdutor HF (in)	1.4 in
Material de diafragma do transdutor HF	Titânio
Dimensões (A x L x P) (mm)	459.6 mm x 289.9 mm x 280.5 mm
Dimensões (A x L x P) (pol)	18.09 in x 11.41 in x 11.04 in
	500 mm x 390 mm x 350 mm

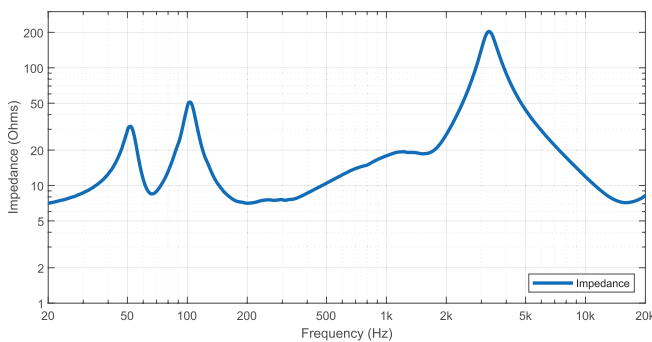
	19.69 in x 15.35 in x 13.78 in
Peso (kg)	10.15 kg
Peso (lb)	22.38 lb
Peso de envio (kg)	11.92 kg
Peso bruto (lb)	26.28 lb

1) Com a predefinição recomendada

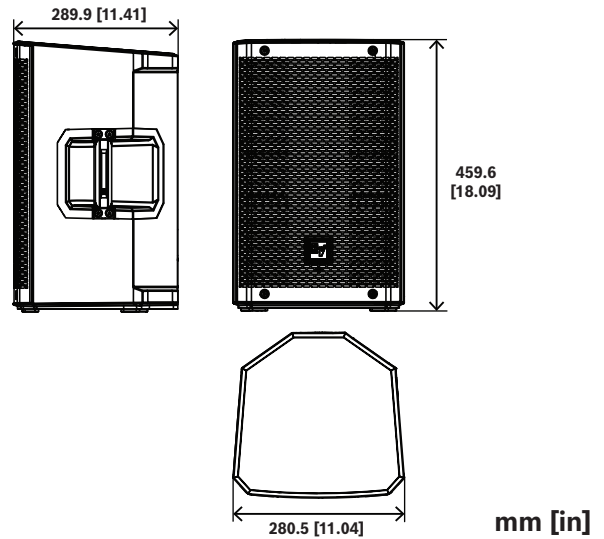
Resposta de frequência:



Impedância:



Dimensões:



Informações sobre pedidos

ZLX-8-G2 Alto-falante passivo bidirecional 8"

Caixa de som passiva de duas vias de 8 pol., preta
Número do pedido **ZLX-8-G2 | F.01U.385.530**

Acessórios

ZLX-8-G2-CVR Capa acolch. p/modelos ZLX-G2 de 8 pol.

Capa acolchoada para modelos de caixas de som 8 polegadas, ZLX-G2, logotipo EV, preto
Número do pedido **ZLX-8-G2-CVR | F.01U.385.533**

BRKT-POLE-S Alto-falante 2 vias 8" a 10", parede

Suporte para montagem de mastro alto-falantes de 8, 10 e 12 polegadas, preto
Número do pedido **BRKT-POLE-S | F.01U.385.536**

BRKT-POLE-L Alto-falante 2 vias 12" a 15", parede

Suporte de montagem de mastro para alto-falantes de até 15 pol, preto
Número do pedido **BRKT-POLE-L | F.01U.385.537**

Representado por:

Germany:
Bosch Sicherheitssysteme GmbH
Robert-Bosch-Ring 5
85630 Grasbrunn
Germany
www.electrovoice.com

Bosch Security Systems, LLC
12000 Portland Avenue South
Burnsville MN 55337
USA