

เครื่องขยายกำลังสายอากาศ RF แบบแอคทีฟ RE3-ACC-RFAMP, 470-960MHz

- โมดูลแอมป์ขยายสัญญาณ RF 10dB
- จ่ายไฟโดย RE3-RX หรือไฟจากตัวป้อนเครื่องขยายกำลังไฟ DC 12v AASP
- ติดตั้งบนฐานติดตั้งที่ใหม่หรือขาตั้งไมโครโฟน
- ส่งผ่านการป้อนขยายกำลังเพื่อต่อเรียงได้ไม่เกินสองโมดูล
- ติดตั้งสายอากาศของเครื่องรับสัญญาณสต็อก 1/2 คลื่นในระยะไกลอย่างได้ผล



RFAMP คือโมดูลขยายสัญญาณ RF 10dB ที่ออกแบบเพื่อให้งานเป็นเครื่องขยายสัญญาณ RF ที่สายอากาศ เพื่อลดเซกการสูญเสียสัญญาณก่อนถึงสายโคแอกซ์ อีกทั้งเป็นวิธีการที่มีประสิทธิภาพในการติดตั้งสายอากาศของเครื่องรับสัญญาณสต็อก 1/2 คลื่น RE3-RX ในระยะไกล เมื่อมีความต้องการ RFAMP ต้องใช้ไฟจากเครื่องขยายกำลังไฟ DC 12v ซึ่งจ่ายไปยังแจ๊คสายอากาศของเครื่องรับสัญญาณ RE3-RX หรือตัวแยกสัญญาณสายอากาศแบบแอคทีฟ AASP



แจ้งเตือน!

แหล่งไฟฟ้าที่เชื่อมต่อต้องตั้งค่าเปิดตัวป้อนเครื่องขยายกำลังไฟ

สามารถติดตั้ง RFAMP ได้กับฐานติดตั้งที่ใหม่สำหรับการติดตั้ง หรือเพียงแค่ออกกับขาตั้งไมโครโฟนหัวเกลียว 5/8 นิ้ว x 27 มาตรฐานก็ได้ RFAMP จะส่งผ่านการป้อนขยายกำลังไฟ DC 12v มาให้ ดังนั้นจึงสามารถใช้สองโมดูลเรียงกันเป็นแถว หรือจะนำ RFAMP ตัวหนึ่งไปรวมกับสายอากาศแบบบันทึกช่วงเวลาแบบแอคทีฟ ALPA ก็ได้

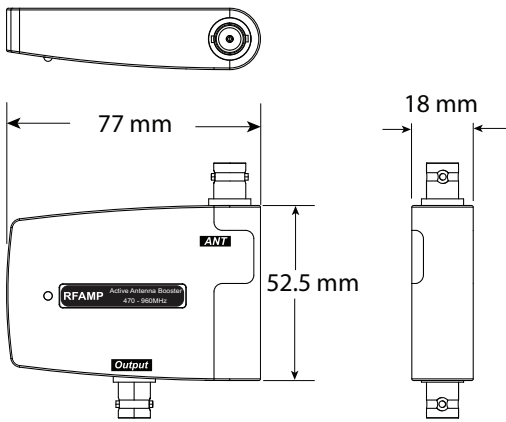
ข้อมูลจำเพาะทางเทคนิค

ความถี่คลื่นพาหะ:	470 - 960 MHz
ขั้วต่อ RF:	BNC
อัตราขยายของสายอากาศ:	1.8dBi
อัตราขยายเครื่องขยายกำลัง:	10dB (±2dB)
มุมที่ครอบคลุม:	360 องศา

แรงดันไฟฟ้าในการทำงาน:	+8 ถึง +12v DC
การใช้งาน:	ในอาคารหรือนอกอาคาร (ไม่กันน้ำ)
ขนาด (ความยาว):	3.03 นิ้ว (77 มม.)
ขนาด (ความสูง):	2.07 นิ้ว (52.5 มม.)
ขนาด (ความลึก):	0.7 นิ้ว (18 มม.)
สี:	สีโพลียูรีเทน, สีดำ
น้ำหนักสุทธิ:	6.95 ออนซ์ (197 กรัม)
น้ำหนักรวม:	9.17 ออนซ์ (260 กรัม)

2 | เครื่องขยายกำลังสายอากาศ RF แบบแอคทีฟ RE3-ACC-RFAMP, 470-960MHz

ขนาด:



FCC Supplier's Declaration of Conformity
47 CFR, Section 2.1077 Compliance Information

Product Identifier:

Electro-Voice:
RE3 Wireless Receiver, AASP Active Antenna Splitter, ALPA Active Log Periodic Antenna, RFAMP Antenna Booster, BC2 Battery Charger

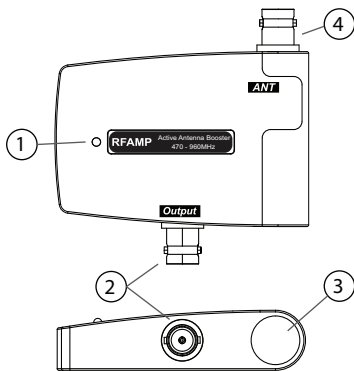
Responsible Party – U.S. Contact Information

Bosch Security Systems, Inc.
130 Perinton Parkway
Fairport, NY 14450
USA
Tel: +1 (585) 223-4060

FCC Compliance Statement

This device complies with Part 15 of the FCC Rules. Operation is subject to the following two conditions: (1) This device may not cause harmful interference, and (2) this device must accept any interference received, including interference that may cause undesired operation.

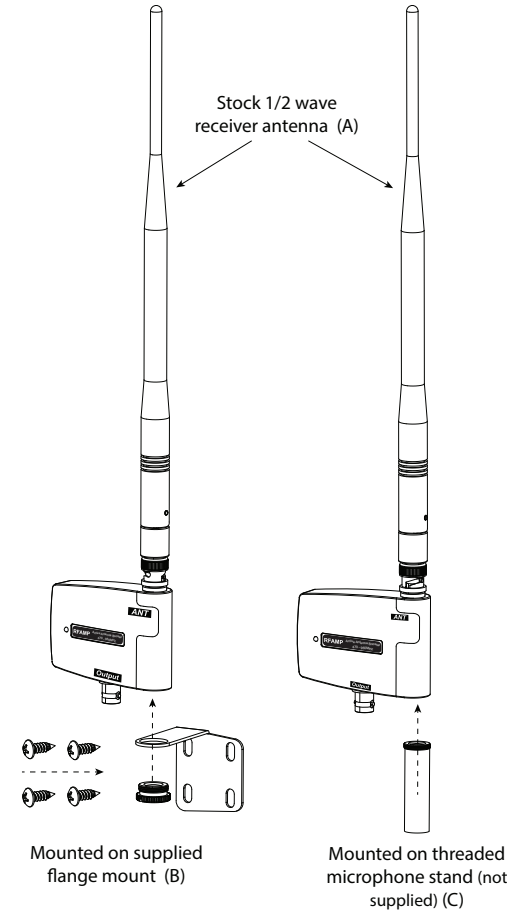
หมายเหตุการติดตั้ง/การกำหนดค่า



- ไฟ LED แสดงกำลังไฟ LED จะเป็นสีแดงเมื่อเปิดตัวป้อนเครื่องขยายกำลังไฟ
- แจ็ค BNC ของเอาต์พุต RF ที่ส่งสัญญาณสายอากาศไปยังเครื่องรับสัญญาณ ซึ่งต้องต่อเข้ากับทุกของเครื่องรับสัญญาณหรือสายอากาศของตัวแยกสัญญาณ แจ็คตัวนี้ยังรับการป้อนขยายกำลังไฟ DC 12V จากเครื่องรับสัญญาณหรือตัวแยกสัญญาณอีกด้วย

- ช่องเสียบเกลียว 5/8 นิ้ว X 27 รับแทนเกลียวของฐานติดตั้งที่ให้มาหรือขาตั้งไมโครโฟนหัวเกลียว 5/8 นิ้ว X 27 มาตรฐาน ดูการติดตั้งโมดูลขยายสัญญาณ RF
- แจ็ค BNC ของอินพุต RF ต่อสายอากาศที่นี้ ซึ่งอาจเป็นสายอากาศแบบเสี้ยวครึ่งคลื่น RE3-RX หรือสายโคแอกซ์ 50 โอห์มที่เดินสายไปยังสายอากาศแบบบันทึกช่วงเวลา ALPA หรือ PLPA

การติดตั้งโมดูลขยายสัญญาณ RF



- A สายอากาศของเครื่องรับสัญญาณเสี้ยวครึ่งคลื่น
- B ติดตั้งบนฐานติดตั้งที่ให้มา
- C ติดตั้งบนขาตั้งไมโครโฟนหัวเกลียว (ไม่ได้ให้มา)

หมายเลขคำสั่งซื้อ	คำอธิบาย
RE3-ACC-RMK1	ชุดชิ้นวางสำหรับเครื่องรับสัญญาณ RE3 เครื่องเดียว
RE3-ACC-RMK2	ชุดชิ้นวางสำหรับเครื่องรับ RE3 สองเครื่อง
RE3-ACC-CXUF	ชุดเคเบิลสายอากาศแบบติดตั้งด้านหลังไปด้านหน้า
RE3-ACC-PLPA	สายอากาศแบบบันทึกช่วงเวลาแบบพาสซีฟ, 470-960MHz
RE3-ACC-ALPA	สายอากาศแบบบันทึกช่วงเวลาแบบแอคทีฟ, 470-960MHz
RE3-ACC-AASP	ตัวแยกสัญญาณสายอากาศแบบเข้า 2 ช่อง ออก 8 ช่อง 470-960MHz

3 | เครื่องขยายกำลังสายอากาศ RF แบบแอคทีฟ RE3-ACC-RFAMP, 470-960MHz

หมายเลขคำสั่งซื้อ	คำอธิบาย
RE3-ACC-PASP	ชุดตัวแยกสัญญาณสายอากาศแบบพาสซีฟ 1 x 2
RE3-ACC-CXU2	สายโคแอกซ์สำหรับสายอากาศ 2 พุด (คู่)
RE3-ACC-CXU10	สายโคแอกซ์ BNC 50 โอห์ม 10 พุด (คู่)
RE3-ACC-CXU25	สายโคแอกซ์ BNC ความสูญเสียต่ำ 50 โอห์ม 25 พุด
RE3-ACC-CXU50	สายโคแอกซ์ BNC ความสูญเสียต่ำ 50 โอห์ม 50 พุด
RE3-ACC-CXU75	สายโคแอกซ์ BNC ความสูญเสียต่ำ 50 โอห์ม 75 พุด
RE3-ACC-CXU100	สายโคแอกซ์ BNC ความสูญเสียต่ำ 50 โอห์ม 100 พุด

มีชิ้นส่วน

จำนวน	ส่วนประกอบ
1	โมดูลขยายสัญญาณ RF
1	ฐานติดตั้ง

จำนวน	ส่วนประกอบ
1	แท่นเกลิยวับฐานติดตั้ง
4	สกรูติดตั้ง
1	เอกสารข้อมูลทางวิศวกรรม
1	บัตรข้อมูลการรับประกันและเอกสารประกอบผลิตภัณฑ์

ข้อมูลการสั่งซื้อ

เครื่องขยายกำลังสายอากาศ RF แบบแอคทีฟ **RE3-ACC-RFAMP, 470-960MHz**

โมดูลขยายกำลังสายอากาศ RF แบบแอคทีฟพร้อม BNC เข้าและออก, 470-960MHz, สีดำ

หมายเลขคำสั่งซื้อ **RE3-ACC-RFAMP**