

# RE3-ACC-RFAMP 有源 RF 天线放大器， 470-960MHz

- 10dB 射频增强器放大器模块
- 由 RE3-RX 或 AASP 12 伏直流增强器馈电电源供电
- 安装在随附的安装法兰上或话筒支架上
- 通过增强器馈电以便级联最多两个模块
- 有效地远程安装车辆 $\frac{1}{2}$ 波接收器天线



RFAMP 是一款 10dB 射频放大器模块，设计用作天线射频放大器，以补偿同轴电缆运行前的信号损失，以及在需要时远程安装 RE3-RX 车辆 $\frac{1}{2}$ 波接收器天线的有效方法。RFAMP 需要 12 伏直流增强器电源，该电源通过 RE3-RX 接收器或 AASP 主动式天线分离器的天线插孔提供。



#### 注意!

连接的电源必须将其增强器馈电设置为开。

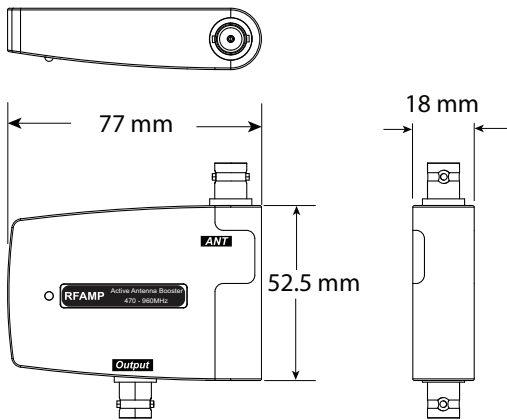
RFAMP 既可以安装在随附的用于安装部署的法兰底座上，也可以简单地安装在标准的 5/8 英寸 x 27 螺纹话筒支架上。RFAMP 通过 12 伏直流增强器，因此可以以内联方式使用两个模块，或者可以将一个 RFAMP 与 ALPA 主动式对数周期天线组合使用。

## 技术指标

载波频率:	470 - 960 MHz
射频连接器:	BNC
天线增益:	1.8dBi
增强器增益:	10dB ( $\pm 2$ dB)
覆盖角度:	360 度

工作电压:	+8 到+12 伏直流
使用:	室内或室外 (不防水)
尺寸 (长度):	3.03 英寸 (77 毫米)
尺寸 (高度):	2.07 英寸 (52.5 毫米)
尺寸 (深度):	0.7 英寸 (18 毫米)
表面处理:	聚胺酯喷漆, 黑色
净重:	6.95 盎司 (197 克)
毛重:	9.17 盎司 (260 克)

尺寸:



**FCC Supplier's Declaration of Conformity**  
47 CFR, Section 2.1077 Compliance Information

**Product Identifier:**

Electro-Voice:  
RE3 Wireless Receiver, AASP Active Antenna Splitter, ALPA Active Log Periodic Antenna, RFAMP Antenna Booster, BC2 Battery Charger

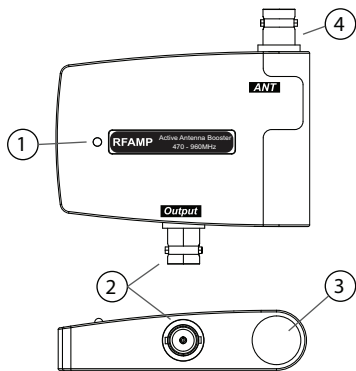
**Responsible Party – U.S. Contact Information**

Bosch Security Systems, Inc.  
130 Perinton Parkway  
Fairport, NY 14450  
USA  
Tel: +1 (585) 223-4060

**FCC Compliance Statement**

This device complies with Part 15 of the FCC Rules. Operation is subject to the following two conditions: (1) This device may not cause harmful interference, and (2) this device must accept any interference received, including interference that may cause undesired operation.

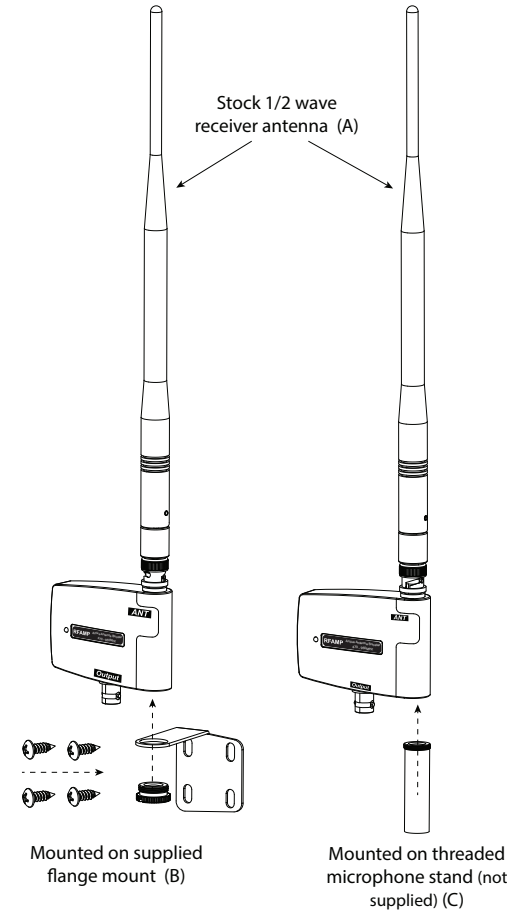
**安装/配置说明**



1. 电源指示灯 LED。当增强器馈电开启时，LED 为红色。
2. 射频输出 BNC 插孔将天线信号发送到接收器。这必须连接到接收器或分离器天线输入端。该插孔还接收来自接收器或分离器的 12 伏直流增强器馈电。

3. 5/8 英寸 x27 螺纹槽口。接受随附法兰底座的螺纹螺栓，或标准的 5/8 英寸 x27x27 螺纹话筒支架。请参阅“安装射频放大器模块”
4. 射频输入 BNC 插孔。天线在此连接。这可以是车辆 RE3-RX $\frac{1}{2}$ 波鞭状天线，也可以是通向 ALPA 或 PLPA 对数周期性天线的 50 欧姆同轴电缆。

安装射频放大器模块



- A 车辆 $\frac{1}{2}$ 波接收器天线
- B 安装在附带的法兰底座上
- C 安装在螺纹话筒支架（不随附）上

订单号	说明
RE3-ACC-RMK1	用于单个 RE3 接收器的机架安装套件
RE3-ACC-RMK2	用于两个 RE3 接收器的机架安装套件
RE3-ACC-CXUF	后置到前置天线电缆套件
RE3-ACC-PLPA	被动式对数周期天线, 470-960MHz
RE3-ACC-ALPA	主动式对数周期天线, 470-960MHz
RE3-ACC-AASP	2 输入 x8 输出天线分配器 470-960MHz
RE3-ACC-PASP	1 x 2 被动式天线分配器套件

### 3 | RE3-ACC-RFAMP 有源 RF 天线放大器，470-960MHz

订单号	说明
RE3-ACC-CXU2	2 英尺天线同轴电缆（成对）
RE3-ACC-CXU10	10 英尺 50 欧姆 BNC 同轴电缆（成对）
RE3-ACC-CXU25	25 英尺 50 欧姆低损 BNC 同轴电缆
RE3-ACC-CXU50	50 英尺 50 欧姆低损 BNC 同轴电缆
RE3-ACC-CXU75	75 英尺 50 欧姆低损 BNC 同轴电缆
RE3-ACC-CXU100	100 英尺 50 欧姆低损 BNC 同轴电缆

#### 随附部件

数量	组件
1	射频放大器模块
1	法兰底座

数量	组件
1	螺纹法兰底座螺栓
4	安装螺丝
1	工程数据表
1	保修和产品文档信息卡

#### 订购信息

**RE3-ACC-RFAMP** 有源 RF 天线放大器，**470-960MHz**  
带有 BNC 输入和输出的主动式射频天线增强器模块，  
470-960MHz，黑色  
订单号 **RE3-ACC-RFAMP**

供应商:

**Germany:**  
Bosch Sicherheitssysteme GmbH  
Robert-Bosch-Ring 5  
85630 Grasbrunn  
Germany

Bosch Security Systems, Inc.  
12000 Portland Avenue South  
Burnsville MN 55337  
USA

[www.electrovoice.com](http://www.electrovoice.com)