

Cobalt™ Co₅ le microphone voix classique



C O B A L T™
MICROPHONES
À F I L

Caractéristiques générales

Conçu pour l'interprète qui souhaite un équilibre précis entre les fréquences hautes, moyennes et basses, le Co₅ assure une intelligibilité des voix et un contrôle de l'effet de proximité exceptionnels. Si vous avez l'âme au Blues, prenez votre harpe. Le Co₅ rendra votre jeu avec clarté et justesse...lorsque VOUS le voudrez.

Utilisation et positionnement des microphones

Il est à noter que les techniques de positionnement des microphones sont une question de préférence personnelle. Les indications ci-après ne sont donc que des conseils permettant d'obtenir le rendement optimal du microphone.

Utilisation	Positionnement optimal
Chant	De 0 à 150 mm (0 à 6 po) de la bonnette pare-vent, et dans l'axe du microphone.
Langage parlé	De 125 à 250 mm (5 à 10 po) de la bonnette pare-vent, et dans l'axe du microphone.

Directives de positionnement standard et d'utilisation

1. Toujours orienter le microphone vers la source sonore à enregistrer, et en évitant les sources indésirables.
2. Le microphone doit se trouver à proximité de la source sonore pour réduire au minimum l'interférence d'autres sonores potentielles.
3. Lorsqu'on utilise plusieurs microphones, appliquer la règle du 3 pour 1. Placer chaque microphone trois fois plus loin des autres microphones que de la source sonore à enregistrer.
4. Limiter au minimum les manipulations excessives du microphone afin de réduire les bruits mécaniques.
5. En travaillant près du microphone, on augmente les graves et l'amplification avant rétroaction.



Cobalt™ Co₅

le microphone voix classique

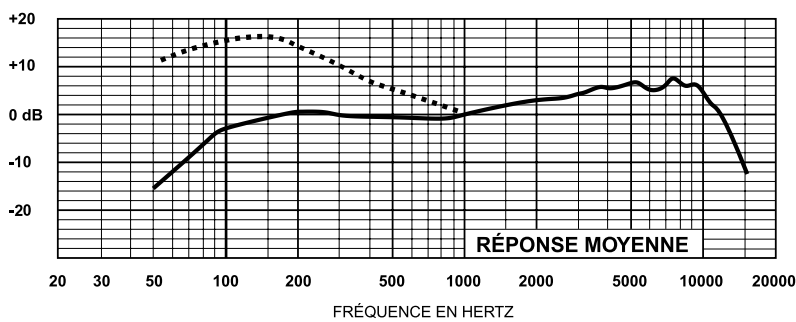
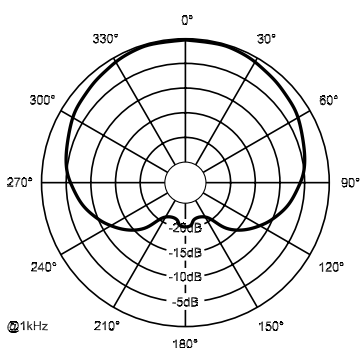
Caractéristiques

Éléments	À bobine mobile Aimants au néodyme
Réponse en fréquence	De 50 Hz à 18 kHz
Courbe de directivité	Cardioïde
Impédance	Équilibre à basse impédance (600 ohm)
Sensibilité Tension en circuit ouvert	2.8 mV/PA (-51 dBV) re 1 Pa* 1 Pa = 94 dB SPL
Prise microphone	À 3 broches, type XLR
Polarité	Broche 2 positive, par rapport à la broche 3 avec une pression positive sur la membrane
Finition	Peinture polyuréthane durable
Matériaux	Boîtier en zinc moulé sous pression
Dimensions Longueur Diamètre Canon	170 mm (6.7 po) 53 mm (2.1 po) 22 mm (.85 po)
Poids Net À l'expédition	306 g (10.8 oz) 819 g (28.9 oz)
Accessoires compris	Adaptateur de pied (noir) Etui souple à fermeture à glissière «gig»



Garantie

Les microphones téléphoniques Telex/EV sont garantis contre toute défaillance ou mauvais fonctionnement du produit quelque soit la cause pour une période de (1) ans, à commencer par la date d'achat. Cette garantie ne couvre pas les câbles, les câbles de connexion ou les boutons. Au cas où votre produit Telex/EV ne fonctionne pas durant la période indiquée, veuillez entrer en contact avec notre groupe d'Assistance Technique au 1-800-392-3497 ou au numéro de téléphone gratuit 1-800-685-2606 afin d'obtenir des informations beaucoup plus détaillées sur la réparation, remplacement ou remboursement du produit. Pour les clients hors des Etats-Unis, veuillez contacter le numéro mentionné sur le bas de la colonne gauche de ce bulletin d'informations.



Step up to Electro-Voice®

USA 12000 Portland Ave South, Burnsville, MN 55337, Phone: 952-884-4051, FAX: 952-884-0043
Canada 705 Progress Avenue, Unit 46, Scarborough, Ontario, Canada, M1H2X1, Phone: 416-431-4975, 800-881-1685, FAX: 416-431-4588
Switzerland Keltenstrasse 11, CH-2563 IPSACH, Switzerland, Phone: 41/32-331-6833, FAX: 41/32-331-1221
Germany Hirschberger Ring 45, D94315, Straubing, Germany, Phone: 49 9421-706 392, Fax: 49 9421-706 287
France Parc de Courcerin, Allée Lech Walesa, Lognes, 77185 Marne La Vallée, France, Phone: 33/1-6480-0090, FAX: 33/1-6480-4538
Australia Unit 23, Block C, Slough Business Park, Slough Avenue, Silverwater, N.S.W. 2128, Australia, Phone: 61/2-9648-3455, FAX: 61/2-9648-5585
Hong Kong Unit E & F, 21/F, Luk Hop Industrial Bldg., 8 Luk Hop St., San PO Kong, Kowloon, Hong Kong, Phone: 852-2351-3628, FAX: 852-2351-3329
Japan 2-5-60 Izumi, Suginami-ku, Tokyo, Japan 168, Phone: 81-3-3325-7900, FAX: 81-3-3325-7789
Singapore 3015A Ubi Rd 1, 05-10, Kampong Ubi Industrial Estate, Singapore 408705, Phone: 65-746-8760, FAX: 65-746-1206
Mexico Av. Parque Chapultepec #66-201, Col. El Parque Edo. Mex. 53390, Phone: (52) 5358-5434, FAX: (52) 5358-5588
UK 4, The Willows Centre, Willow Lane, Mitcham, Surrey CR4 4NX, UK, Phone: 44 181 640 9600, FAX: 44 181 646 7084
Africa, Mid-East 12000 Portland Ave South, Burnsville, MN 55337, Phone: 952-887-7424, FAX: 952-887-9212
Latin America 12000 Portland Ave South, Burnsville, MN 55337, Phone: 952-887-7491, FAX: 952-887-9212

www.electrovoice.com • Telex Communications, Inc. • www.telex.com
 ©Telex Communications, Inc. 12/2000 Part Number 38109-894

U.S.A. and Canada only.
 For customer orders, contact the Customer Service department at 800/392-3497 Fax: 800/955-6831
 For warranty repair or service information, contact the Service Repair department at 800/685-2606
 For technical assistance, contact Technical Support at 800/392-3497
 Specifications subject to change without notice.

Designed in the U.S.A. Made in Taiwan.