

Cobalt™ Co₇ Crossroads Mikrofon für Stimme



C O B A L T™
K A B E L
MIKROFONE

Allgemeine Produktbeschreibung

Das Co7 ist die perfekte Wahl für Künstler, die sich bei Konzerten mit hohen Lautstärken nicht mit Rückkopplungsproblemen abquälen möchte. Dieses Mikrofon wurde nach demselben Standard wie EVs N/DYM Mikrofone hergestellt. Aufgrund seiner geräuscharmen Handhabung ist es ideal für kritische akustische Aufnahmen.

Verwendung und Aufstellung

Denken Sie bitte daran, daß bei der Mikrofon-Positionierung persönliche Präferenzen stets eine große Rolle spielen. Daher sind die folgenden Tips zur Platzierung von Mikrofonen lediglich als Hilfestellung zur Erzielung bestmöglicher Ergebnisse gedacht.

Einsatzzweck	Optimale Platzierung
Gesang	in einem Abstand von 0 bis ca. 15 cm zum Kapselschutz und von oben
Sprache	in einem Abstand von 12 bis 25 cm zum Kapselschutz und von oben

Standard Aufstellungs- & Verwendungshinweise

1. Richten Sie das Mikrofon immer auf die abzunehmende Schallquelle aus. Versuchen Sie hierbei möglichst die Einstreuung unerwünschter Nebengeräusche (oder anderer Schallquellen) zu vermeiden.
2. Positionieren Sie das Mikrofon immer so direkt wie möglich an der abzunehmenden Schallquelle. Dies vermindert ebenfalls die Abnahme von unerwünschtem Nebenschall.
3. Verwenden Sie die 3-zu-1-Regel, wenn Sie mit einem Multi-Mikrofon-Setup arbeiten. Platzieren Sie jedes Mikrofon etwa dreimal soweit von einem benachbarten Mikrofon entfernt, wie von der abzunehmenden Schallquelle.
4. Vermeiden Sie bei handgehaltenen Mikrofonen häufiges Umgreifen und heftige Bewegungen. Hierdurch reduzieren Sie störende Körperschalleinflüsse, die sich ansonsten in tieffrequentem "Rumpeln" äußern.
5. Wenn Sie das Mikrofon aus nächster Nähe besprechen - in einem möglichst kurzen Abstand zur abzunehmenden Schallquelle platzieren - erhalten Sie eine verbesserte Baßwiedergabe und ein verbessertes Rückkopplungsverhalten (Gain-Before-Feedback).



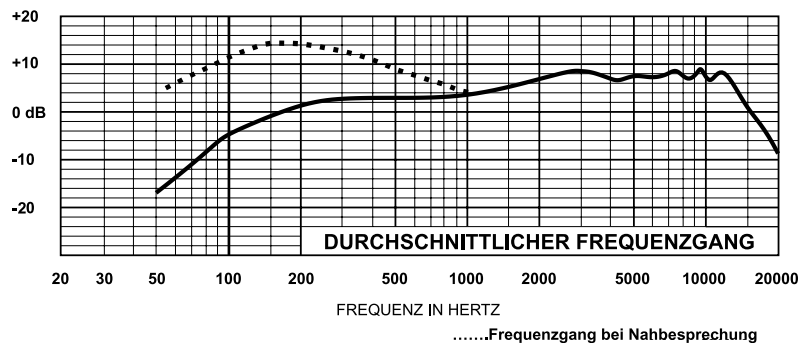
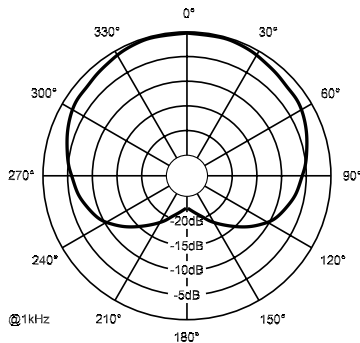
Technische Daten

Element	Dynamisch Neodym-Magnetstruktur
Frequenzgang	50 Hz bis 18 kHz
Richtcharakteristik	Niere
Impedanz	Low-Z symmetrisch (600 Ohm)
Empfindlichkeit	Spannung am offenen Schaltkreis 3.2 mV/PA (-50 dBV) re 1 Pa* 1 Pa = 94 dB SPL
Mikrofonanschluß	3-Pin XLR-Anschluß, Pin 2 "heiß"
Polarität	Pin 2 "heiß", bezogen auf Pin 3 bei positiver membranauslenkung
Farbe & Ausführung	Haltbare Polyurethanfarbe
Materialien	Druckgussgehäuse aus Zink
Abmessungen	Länge 6.7 in. (170 mm) Umfang 2.1 in. (53 mm) Schaft .85 in. (22 mm)
Gewicht	Nettogewicht 11.7 oz. (332 grams) Gewicht inkl. Verpackung 29.8 oz. (845 grams)
Zubehör (im Lieferumfang)	Stativadapter (schwarz) Mikrofonetui



Garantie

Die Garantiezeit der Telex/EV Kabel-Mikrofone für Funktionsstörungen jeder Ursache beträgt (1) Jahre ab Datum des Erstkaufs. Kabel, Verbindungsstecker oder Schalter sind von dieser Garantie ausgeschlossen. Sollte Ihr Telex/EV Produkt innerhalb dieser Garantiezeit versagen, wenden Sie sich bitte mit Fragen über Reparatur, Austausch oder Rückerstattung telefonisch an unsere Abteilung „Technical Assistance“ in den USA: 1-800-392-3497 oder gebührenfrei 1-800-685-2606. Kunden außerhalb der USA können sich über die Telefonnummer, die unter der linken Spalte dieses Datenblatts aufgeführt wird, an uns wenden.



Step up to Electro-Voice®

- USA** 12000 Portland Ave South, Burnsville, MN 55337, Phone: 952-884-4051, FAX: 952-884-0043
- Canada** 705 Progress Avenue, Unit 46, Scarborough, Ontario, Canada, M1H2X1, Phone: 416-431-4975, 800-881-1685, FAX: 416-431-4588
- Switzerland** Kellenstrasse 11, CH-2563 IPSACH, Switzerland, Phone: 41/32-331-6833, FAX: 41/32-331-1221
- Germany** Hirschberger Ring 45, D94315, Straubing, Germany, Phone: 49 9421-706 392, Fax: 49 9421-706 287
- France** Parc de Courcerin, Allée Lech Walesa, Lognes, 77185 Marne La Vallée, France, Phone: 33/1-6480-0090, FAX: 33/1-6480-4538
- Australia** Unit 23, Block C, Slough Business Park, Slough Avenue, Silverwater, N.S.W. 2128, Australia, Phone: 61/2-9648-3455, FAX: 61/2-9648-5585
- Hong Kong** Unit E & F, 21/F, Luk Hop Industrial Bldg., 8 Luk Hop St., San PO Kong, Kowloon, Hong Kong, Phone: 852-2351-3628, FAX: 852-2351-3329
- Japan** 2-5-60 Izumi, Suginami-ku, Tokyo, Japan 168, Phone: 81-3-3325-7900, FAX: 81-3-3325-7789
- Singapore** 3015A Ubi Rd 1, 05-10, Kampong Ubi Industrial Estate, Singapore 408705, Phone: 65-746-8760, FAX: 65-746-1206
- Mexico** Av. Parque Chapultepec #66-201, Col. El Parque Edo. Mex. 53390, Phone: (52) 5358-5434, FAX: (52) 5358-5588
- UK** 4, The Willows Centre, Willow Lane, Mitcham, Surrey CR4 4NX, UK, Phone: 44 181 640 9600, FAX: 44 181 646 7084
- Africa, Mid-East** 12000 Portland Ave South, Burnsville, MN 55337, Phone: 952-887-7424, FAX: 952-887-9212
- Latin America** 12000 Portland Ave South, Burnsville, MN 55337, Phone: 952-887-7491, FAX: 952-887-9212

U.S.A. and Canada only.
For customer orders, contact the Customer Service department at 800/392-3497 Fax: 800/955-6831
For warranty repair or service information, contact the Service Repair department at 800/685-2606
For technical assistance, contact Technical Support at 800/392-3497
 Specifications subject to change without notice.