

## EVID C44



- Schnelle und einfache Installation mit gesicherten Befestigungslaschen an nahezu allen Deckenkonstruktionen.
- 4-polige Phoenix-Steckverbinder an den Decken-Satellitenlautsprechern ermöglichen ein Durchschleifen zur Verkabelung.
- Gemäß UL-Normen 2043/1480 in U.S.A. zur Verwendung bei Alarmapplikationen und Zwischendecken mit Luftaustausch geeignet.
- Inklusive Deckenausschnitt-Schablonen und Installationszubehör.
- Erhältlich in Weiß.



Das EVID Compact Sound Speaker System EVID C44 zum Deckeneinbau ist ein vollständiges Lautsprechersystem mit aufeinander abgestimmten Komponenten, die gemeinsam eine hochwertige Soundqualität liefern. Das System eignet sich optimal für Hintergrund- und Vordergrundbeschallung in Restaurants, Bars, Terrassen, im Einzelhandel und in anderen Applikationen. Das System besteht aus einem hoch belastbaren 8"-Deckeneinbau-Subwoofer ausgestattet mit einer Frequenzweiche zum Anschluß der enthaltenen vier 2"-Zoll-Deckeneinbau-Satellitenlautsprecher. Die Anschlüsse des Systems befinden sich am Subwoofer und unterstützen entweder 4-Ohm- oder 70/100-V-Betrieb. Die hohe Belastbarkeit des Systems ermöglicht einen Einsatz in einer Vielzahl von Applikationen und Räumlichkeiten zur Übertragung qualitativ hochwertiger Hintergrund- oder Vordergrundmusik.

## Technische Daten

	EVID C2.1	EVID 40C
Frequenzgang (-10 dB):	180 Hz - 20 kHz <sup>1</sup>	45 Hz - 300 Hz <sup>1</sup>
Belastbarkeit:	30 W <sup>2</sup>	200 W <sup>2</sup>
Empfindlichkeit:	84 dB <sup>1</sup>	88 dB <sup>1</sup>
Impedanz:	16 Ohm	Mono 4 Ohm

	EVID C2.1	EVID 40C
Maximaler Schalldruckpegel:	102 dB	114 dB
Schallabdeckung - Sprache (H x V):	150° x 150° <sup>3</sup>	Kugelcharakteristik
Schallabdeckung - Musik (h x v):	100° x 100° <sup>4</sup>	Kugelcharakteristik
Treiber:	50 mm	200 mm
Anschlüsse:	Phoenix (4-polig)	Phoenix (2-polig)
Gehäuse:	Stahl und ABS-Kunststoff (temperaturbeständig)	Stahl und ABS-Kunststoff (temperaturbeständig)
Leistungsabgriffe:	k. A.	100 W; 50 W; 25 W; 12,5 W
Abmessungen (h x Durchmesser):	119 x 135 mm	316 x 373 mm
Deckenausschnittgröße:	114 mm	346 mm
Nettogewicht: (jeweils)	0,82 kg	9,52 kg

	EVID C2.1	EVID 40C
Versandgewicht: (Paar)	1 Subwoofer und 4 Satellitenlautsprecher:	19,05 kg
Mitgeliefertes Zubehör:	C-Ring	C-Ring, Montagebrücken

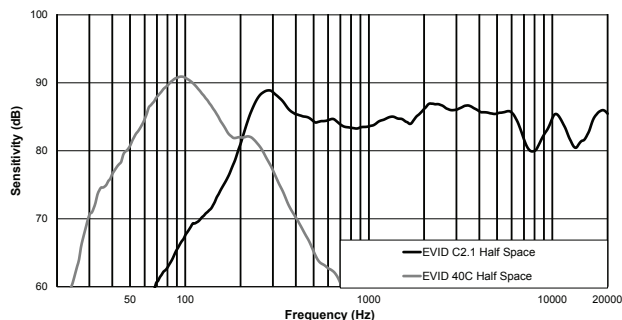
1. Halbraum.
2. Dauerbelastbarkeit mit Programmmaterial, 3 dB höher als Dauerbelastung mit rosa Rauschen.
3. Durchschnittlich 1 kHz bis 4 kHz.
4. Durchschnittlich 1 kHz bis 8 kHz.

## Systemübersicht

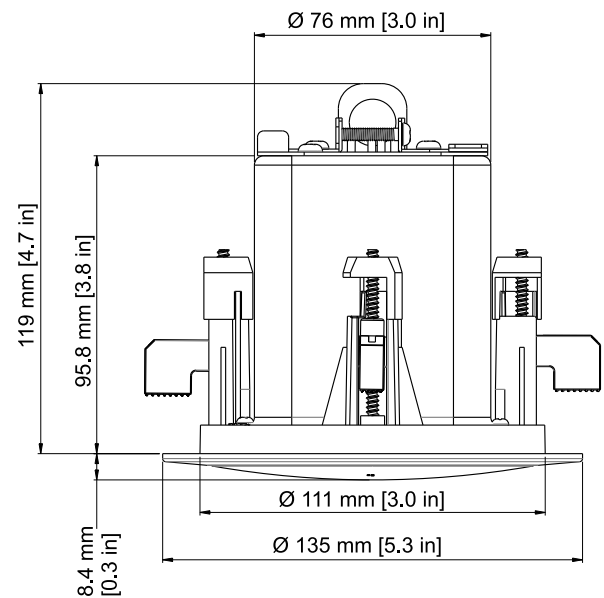
### Ausschreibungsspezifikationen:

Das Lautsprechersystem verfügt über ein Zwei-Wege-Design, bestehend aus einem separaten Subwoofer mit einem 8" Zoll-Tieftontreiber (200 mm), vier Satellitenlautsprechern bestehend aus jeweils 2"-Hochtontreibern (50 mm) und einer Frequenzweiche, die im Subwoofer-Gehäuse integriert ist. Alle Ein- und Ausgangsanschlüsse befinden sich am Subwoofer. Alle Subwoofer- und Satellitenlautsprecher-Anschlüsse bestehen aus Phoenix-Klemmverbindungen. Das System kann mit 100V- oder 70V und einer max. Leistung von bis zu 100 Watt betrieben werden. Das Lautsprechersystem erfüllt folgende Leistungskriterien: 200 Watt Dauerbelastbarkeit (mit Programmmaterial); Frequenzgang 45 Hz bis 20 kHz (-10 dB Empfindlichkeit bewertet); Impedanz 4 Ohm (nominal). Der Hochtontreiber der Satellitenlautsprecher bietet eine gleichmäßige Schallabdeckung von mindestens 100° (konisch) bei einem durchschnittlichen Frequenzbereich von 1 bis 8 kHz und mindestens 150° horizontal x 150° vertikal bei einem durchschnittlichen Frequenzbereich von 1 bis 4 kHz. Das Subwoofer-Gehäuse ist aus gestanztem Stahl mit einer integrierten temperaturbeständigen ABS-Schallwand gefertigt. Die Satellitenlautsprecher sind aus gestanztem Stahl mit einer temperaturbeständigen ABS-Schallwand gefertigt. Das Subwoofer-Gehäuse ist 316 mm hoch und hat einen Durchmesser von 373 mm. Das Satellitenlautsprecher-Gehäuse ist 119 mm hoch und hat einen Durchmesser von 135 mm. Das Deckeneinbaulautsprechersystem ist EVID 40C oder die Modelle EVID C2.1.

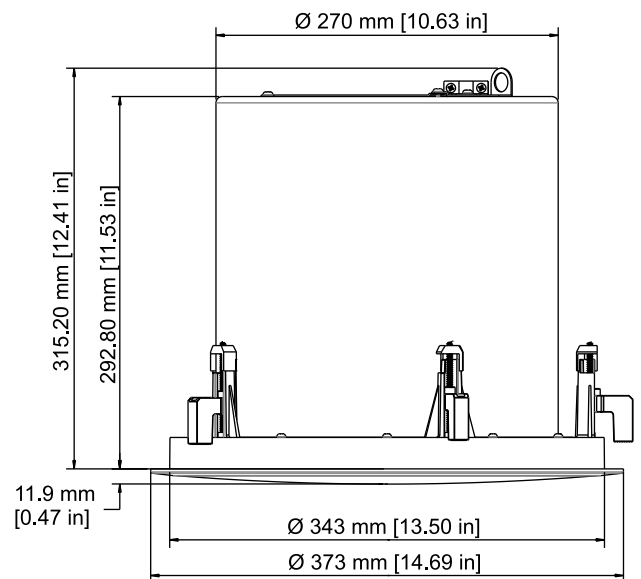
### Frequenzgang:



### Abmessungen:



EVID C2.1



EVID 40C

## Lieferumfang

Menge	Beschreibung
2	EVID C2.1 Deckeneinbau-Satellitenlautsprecher
2	Frontgitter
2	C-Ring-Halterungen
1	Deckenausschnitt-Schablone
1	Technische Daten
2	Lackerschutz

\* Deckeneinbau-Satellitenlautsprecher (1 Karton)

Menge	Beschreibung
1	Deckeneinbau-Subwoofer
2	Montageschienen für abgehängte Decken
1	C-Ring-Halterung
1	Gitter
1	Installationshandbuch
2	Schrauben
1	Deckenausschnitt-Schablone
1	Farbschutz

\* Deckeneinbau-Subwoofer (1 Karton)

## Bestellinformationen

### EVID C44

Deckeneinbaulautsprecher-Set – Deckeneinbau-Subwoofer und vier Deckeneinbau-Satellitenlautsprecher; Weiß  
Bestellnummer **EVID-C44**

### EVID C2.1

Deckeneinbau-Satellitenlautsprechersystem (Verkauf erfolgt paarweise); Weiß  
Bestellnummer **EVID-C2.1**

### EVID 40C

Deckeneinbau-Subwoofer; Weiß  
Bestellnummer **EVID-40C**

Represented by:

**Deutschland:**  
Bosch Sicherheitssysteme GmbH  
Robert-Bosch-Ring 5  
85630 Grasbrunn  
Germany

Bosch Security Systems, Inc.  
12000 Portland Avenue South  
Burnsville MN 55337  
USA

[www.electrovoice.com](http://www.electrovoice.com)