

## EVID C44



- Progettazione per installazione rapida con linguette di montaggio vincolate per adattarsi praticamente a qualsiasi soffitto.
- Connettori Phoenix a quattro pin sugli altoparlanti satellite a soffitto per supporto del cablaggio pass-through.
- Le classificazioni UL 2043/1480 consentono l'utilizzo nelle applicazioni di segnalazione e nelle intercapedini di aerazione.
- Dime per l'alloggiamento e tutti gli accessori di montaggio a soffitto sono inclusi.
- Disponibile con finiture bianche.



Il EVID C44 EVID Compact Sound Speaker System con montaggio a soffitto è un pacchetto di sistema di altoparlanti completo con relativi componenti che garantiscono un'elevata qualità del suono. Il sistema è ideale per i sistemi che prevedono musica di sottofondo o di intrattenimento per ristoranti, bar, spazi esterni, punti vendita e altre applicazioni. Il sistema è costituito da un modulo subwoofer da 8" con montaggio a soffitto ad alte prestazioni con una rete di crossover che supporta i 4 (quattro) altoparlanti satellite da 2" con montaggio a soffitto inclusi. Il sistema fornisce semplici connessioni di segnale sul subwoofer e può supportare connessioni di segnale a 4 ohm o 70/100 v. La capacità di supportare alte potenze consente l'utilizzo del sistema in un'ampia varietà di ambienti e spazi, per la diffusione di musica di sottofondo o di intrattenimento.

## Specifiche tecniche

	EVID C2.1	EVID 40C
Risposta in frequenza (-10 dB):	180 Hz - 20 kHz <sup>1</sup>	45 Hz - 300 Hz <sup>1</sup>
Pilotaggio della potenza:	30 W <sup>2</sup>	200 W <sup>2</sup>
Sensibilità:	84 dB <sup>1</sup>	88 dB <sup>1</sup>
Impedenza:	16 ohm	mono 4 ohm

	EVID C2.1	EVID 40C
SPL massimo:	102 dB	114 dB
Copertura voce (O x V):	150° x 150° <sup>3</sup>	Omnidirezionale
Copertura programma musicale (O x V):	100° x 100° <sup>4</sup>	Omnidirezionale
Trasduttore:	50 mm	200 mm
Connettori:	Phoenix (4 pin)	Phoenix (2 pin)
Alloggiamento:	Acciaio e ABS (antincendio)	Acciaio e ABS (antincendio)
Morsetti del trasformatore:	N/D	100 W, 50 W, 25 W, 12,5 W
Dimensioni (A x Diam.):	119 mm x 135 mm	316 mm x 373 mm
Dimensioni foro di montaggio:	114 mm	346 mm
Peso netto (ciascuno):	0,82 kg	9,52 kg
Peso spedizione (coppia):	1 subwoofer e 4 satelliti: 19,05 kg	
Accessori inclusi:	Guarnizione C-ring	Guarnizione C-ring, binari per pannelli

1. Metà spazio.

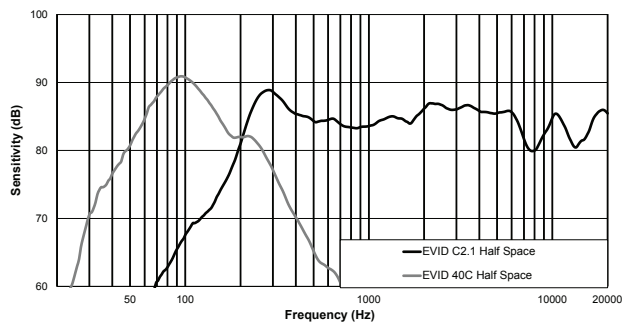
2. Long Term Program Rating, 3 dB superiore al valore nominale di rumore rosa continuo.
3. Media di 1 kHz - 4 kHz.
4. Media di 1 kHz - 8 kHz.

## Descrizione generale del sistema

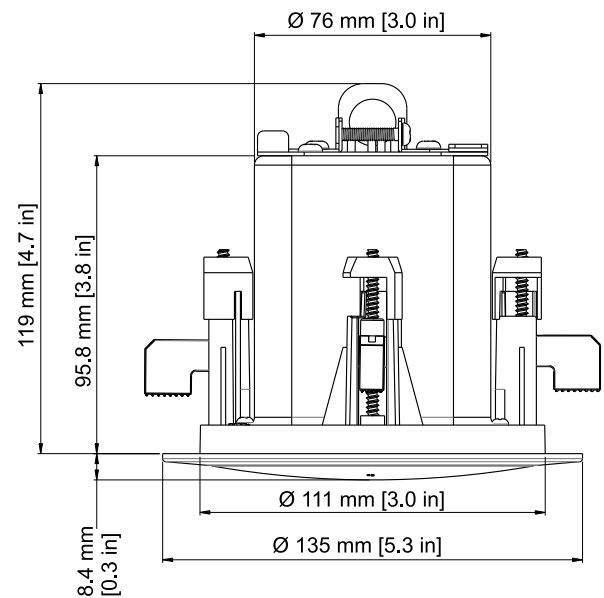
### Specifiche tecniche e strutturali:

Il sistema di altoparlanti deve avere un design a due vie costituito da un subwoofer separato contenente 1 (uno) trasduttore a bassa frequenza da 200 mm (8"), 4 (quattro) satelliti con trasduttori da 50 mm (2") ad alta frequenza e una rete a divisione di frequenza nell'alloggiamento ventilato del subwoofer. Tutte le connessioni di segnale in ingresso e uscita sono effettuate sul subwoofer. Tutte le connessioni di segnale per il subwoofer e gli altoparlanti satelliti sono effettuate utilizzando connettori di tipo Phoenix. Il sistema deve essere in grado di funzionare fino a 100 watt quando è alimentato da un segnale di sorgente a 100 V o 70 V. Il sistema di altoparlanti deve soddisfare i seguenti criteri di prestazioni: pilotaggio di potenza, 200 Watt Long Term Program Rating; risposta in frequenza, 45 Hz-20 kHz (-10 dB dalla sensibilità nominale); impedenza, 8 ohm nominali. Il trasduttore ad alta frequenza degli altoparlanti satelliti fornisce anche una copertura di almeno 100° ponderata conicamente su un intervallo di frequenza di 1-8 kHz e almeno 150° in orizzontale per 150° in verticale ponderata su un intervallo di frequenza di 1-4 kHz. L'alloggiamento del subwoofer deve essere costruito in acciaio stampato con un pannello acustico ABS antincendio integrato. Gli altoparlanti satelliti devono essere costruiti in acciaio stampato con un pannello acustico ABS antincendio. L'alloggiamento del subwoofer deve avere un'altezza di 316 mm e un diametro di 373 mm. L'alloggiamento dell'altoparlante satellite deve avere un'altezza di 119 mm e un diametro di 135 mm. Il sistema di altoparlanti con montaggio a soffitto deve essere del modello EVID 40C o EVID C2.1.

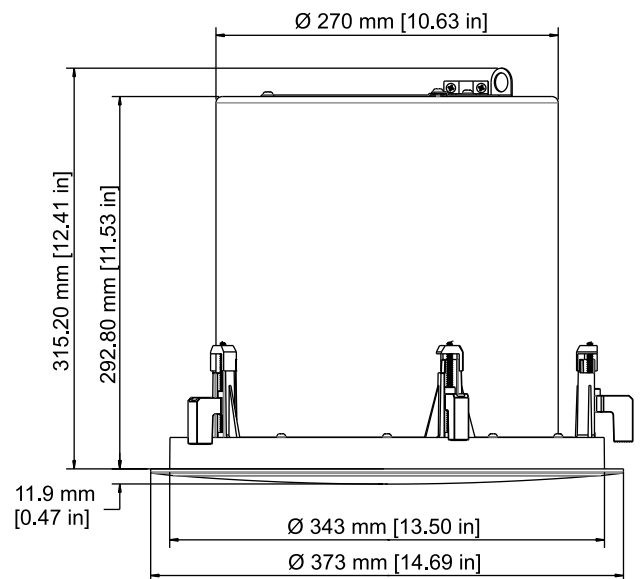
### Risposta in frequenza:



### Dimensioni:



EVID C2.1



EVID 40C

## Pezzi inclusi

Quantità	Descrizione
2	EVID C2.1 Altoparlanti satellite con montaggio a soffitto
2	Griglie
2	Supporti guarnizione C-Ring
1	Dima per l'alloggiamento
1	Scheda tecnica
2	Schermi vernice

\* Altoparlante satellite con montaggio a soffitto (1 confezione)

Quantità	Descrizione
1	Subwoofer con montaggio a soffitto
2	Binari per pannelli
1	Supporto guarnizione C-Ring
1	Griglia
1	Manuale di installazione
2	viti
1	Dima per l'alloggiamento
1	Schermo vernice

\* Subwoofer con montaggio a soffitto (1 confezione)

## Informazioni per l'ordinazione

### EVID C44

Pacchetto di sistema di altoparlanti compatto con montaggio a soffitto – subwoofer con montaggio a soffitto e 4 (quattro) altoparlanti satellite con montaggio a soffitto; bianco

Numero ordine **EVID-C44**

### EVID C2.1

Sistema di altoparlanti satellite con montaggio a soffitto (prezzati e venduti in coppia); finiture bianche

Numero ordine **EVID-C2.1**

### EVID 40C

Subwoofer con montaggio a soffitto; finiture bianche

Numero ordine **EVID-40C**

Rappresentato da:  
www.electrovoice.com