

EVID C44



- 캡티브 장착 탭으로 천장 구조와 무관하게 빠르게 설치할 수 있습니다.
- 천장 위성 스피커의 4 핀 Phoenix 커넥터로 통과식 배선이 가능합니다.
- UL 2043/1480 인증을 받아 신호 시스템과 플리넘 공간에서 사용할 수 있습니다.
- 천장 구멍 템플릿과 설치용 부속품을 포함합니다.
- 흰색 마감으로 사용 가능.



EVID C44 천장 장착 EVID Compact Sound Speaker System 은 함께 사용할 때 뛰어난 음질을 선사하는 컴포넌트로 구성된 완벽한 라우드스피커 시스템 패키지입니다. 이 시스템은 레스토랑, 바, 옥외 테라스, 소매점 및 여러 영역의 배경/전경 음악 시스템으로 적합합니다. 고성능 천장 장착 8인치 서브우퍼 모듈과 2인치 천장 장착 위성 스피커 4대를 지원하는 크로스오버 네트워크로 구성됩니다. 서브우퍼를 통해 간편하게 신호를 연결할 수 있고 4ohm 또는 70/100v 신호 연결을 지원합니다. 파워 핸들링이 강력하므로 다양한 환경과 공간에서 고품질의 배경 또는 전경 음악을 재생하는데 사용할 수 있습니다.

기술 사양

	EVID C2.1	EVID 40C
주파수 응답(-10dB):	180Hz ~ 20kHz ¹	45Hz ~ 300Hz ¹
파워 핸들링:	30W ²	200W ²
감도:	84dB ¹	88dB ¹
입피던스:	16ohm	모노 4ohm
최대 SPL:	102dB	114dB
음성 지향각 (가로 x 세로):	150° x 150° ³	무지향성
음악 프로그램 지향각 (가로 x 세로):	100° x 100° ⁴	무지향성
트랜스듀서:	50mm(1.97in)	200mm(7.87in)
커넥터:	Phoenix(4 핀)	Phoenix(2 핀)

	EVID C2.1	EVID 40C
인클로저:	강철 및 ABS(내화 등급 인증)	강철 및 ABS(내화 등급 인증)
트랜스포머 탭:	N/A	100W, 50W, 25W, 12.5W
크기(높이 x 직경):	119mm x 135mm (4.7in x 5.3in)	316mm x 373mm (12.44in x 14.69in)
구멍 크기:	114mm(4.49in)	346mm(13.6in)
순무게: (각각)	0.82kg(1.8lb)	9.52kg(21lb)
배송 무게: (쌍)	서브우퍼 1 개와 위성 스피커 4 개: 19.05kg(42lb)	
포함 액세서리:	C 링	C 링, 타일 레일

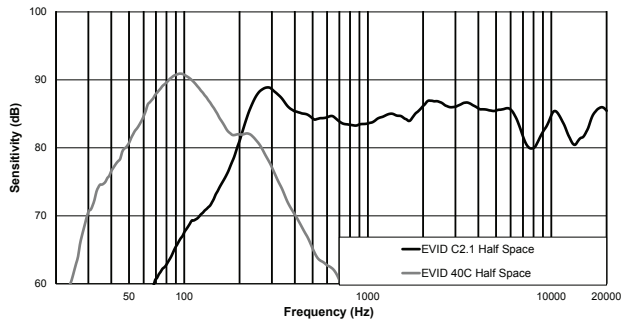
1. 절반 공간.
2. 장기 프로그램 정격, 연속성 노이즈 핑크 노이즈 등급보다 3dB 높음.
3. 평균 1kHz~4kHz.
4. 평균 1kHz~8kHz.

시스템 개요

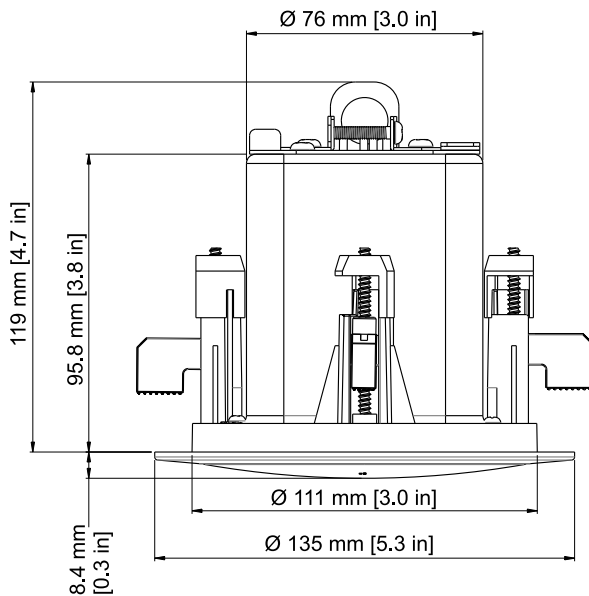
설계 및 엔지니어링 사양:
 8인치(200mm) 저주파 트랜스듀서 1 개를 탑재한 별도의 서브우퍼 1 개와 2인치(50mm) 고주파 트랜스듀서로 구성된 위성 스피커 4 개, 환기구가 있는 서브우퍼 인클로저 내부의 주파수 분할 네트워크로 이루어진 투웨이 라우드스피커 시스템입니다. 입출력 신호 연결은 모두 서브우퍼에서 이

루어집니다. 서브우퍼와 위성 스피커의 신호 연결은 모두 Phoenix 형 커넥터를 사용합니다. 시스템은 100V 또는 70V 증폭 신호원으로 구동할 때 최대 100 와트로 작동합니다. 이 라우드스피커 시스템은 장기 프로그램 등급 200 와트의 파워 핸들링, 주파수 응답 범위 45Hz~20kHz(정격 감도로부터 -10dB), 공칭 임피던스 4ohm의 성능 기준을 충족합니다. 위성 스피커 내부의 고주파 트랜스듀서는 1~8kHz 주파수 범위에서 원추형으로 평균 100°의 균일 커버리지를 제공하고, 1~4kHz 주파수 범위에서 평균 수평 150°, 수직 150°의 균일 커버리지를 제공합니다. 서브우퍼 인클로저는 압인 강철과 일체형 내화 인증 ABS 배플로 제작됩니다. 위성 스피커는 압인 강철과 내화 인증 ABS 배플로 제작됩니다. 서브우퍼 인클로저는 높이 316mm, 직경 373mm입니다. 위성 스피커 인클로저는 높이 119mm, 직경 135mm입니다. 천장 장착 라우드스피커 시스템은 EVID 40C 또는 EVID C2.1 모델입니다.

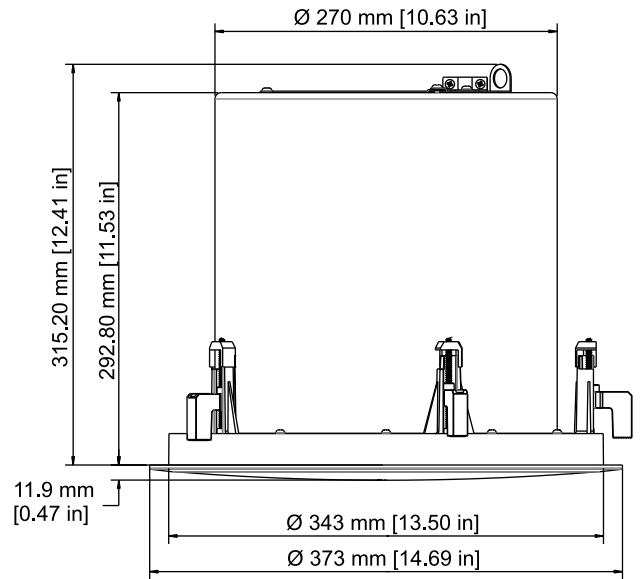
주파수 응답:



크기:



EVID C2.1



EVID 40C

제공된 부품

수량	설명
2	EVID C2.1 천장 장착 위성 스피커
2	그릴
2	C 링 지지
1	천장 구멍 템플릿
1	엔지니어링 데이터 시트
2	페인트 쉴드

* 천장 장착 위성 스피커(1 상자)

수량	설명
1	천장 장착 서브우퍼
2	타일 레일
1	C 링 지지
1	그릴
1	설치 매뉴얼
2	스크루
1	천장 구멍 템플릿
1	페인트 쉴드

* 천장 장착 서브우퍼(1 상자)

주문 정보

EVID C44

천장 장착 스피커 패키지 - 천장 장착 서브우퍼 1 개와 천장 장착 위성 스피커 4 개, 흰색

주문 번호 EVID-C44

EVID C2.1

천장 장착 위성 스피커 시스템(한 쌍 단위 가격 책정 및 판매), 흰색 마감

주문 번호 **EVID-C2.1**

EVID 40C

천장 장착 서브우퍼, 흰색 마감

주문 번호 **EVID-40C**
