

## EVID C44



- Snelle installatie met bevestigingsplaatjes die in bijna elke plafondconstructie passen.
- 4-pens Phoenix-aansluitingen op satellietluidsprekers voor plafond met doorvoer voor bekabeling.
- UL 2043 UL/1480-classificaties voor gebruik in signaleringstoepassingen en luchtcirculatie ruimten.
- Inclusief plafondsjablonen en alle bevestigingsaccessoires.
- Witte afwerking.



De EVID C44-plafondmontage EVID Compact Sound Speaker System is een volledig pakket met luidsprekersysteem en bijpassende componenten die gecombineerd een hoogwaardige geluidskwaliteit leveren. Het systeem is ideaal voor achtergrond-/voorggrondmuziekssystemen voor restaurants, bars, winkels, patio's en andere doeleinden. Het systeem bestaat uit een krachtige 8-inch (200 mm) subwoofermodule met een scheidingsfilter voor plafondmontage ter ondersteuning van de bijbehorende vier (4) 2-inch (50 mm) satellietluidsprekers voor plafondmontage. Het systeem beschikt over eenvoudige signaalverbindingen op de subwoofer en ondersteunt signaalverbindingen van 4 ohm of 70/100v. Door de hoge vermogenbelasting kan het systeem in tal van omgevingen en ruimten worden gebruikt voor achtergrond- of voorggrondmuziek van hoge kwaliteit.

## Technische specificaties

	EVID C2.1	EVID 40C
Frequentiebereik (-10 dB):	180 Hz - 20 kHz <sup>1</sup>	45 Hz - 300 Hz <sup>1</sup>
Vermogenbelasting:	30 W <sup>2</sup>	200 W <sup>2</sup>
Gevoeligheid:	84 dB <sup>1</sup>	88 dB <sup>1</sup>
Impedantie:	16 ohm	mono 4 ohm
Maximale SPL:	102 dB	114 dB

	EVID C2.1	EVID 40C
Stembereik (H x V):	150° x 150° <sup>3</sup>	Omni-directioneel
Dekking muziekprogramma (H x V):	100° x 100° <sup>4</sup>	Omni-directioneel
Omvormer:	50 mm	200 mm
Aansluitingen:	Phoenix (4-pens)	Phoenix (2-pens)
Behuizing:	Staal en ABS (brandclassificatie)	Staal en ABS (brandclassificatie)
Transformatortrappen:	N.v.t.	100 W, 50 W, 25 W, 12,5W
Afmetingen (hoogte x diameter):	119 mm x 135 mm	316 mm x 373 mm
Grootte van uitsparing:	114 mm	346 mm
Nettogewicht: (elk)	0,82 kg	9,52 kg
Transportgewicht: (paar)	1 sub 1 en 4 satellieten: 19,05 kg	
Meegeleverde accessoires:	C-ring	C-ring, rails

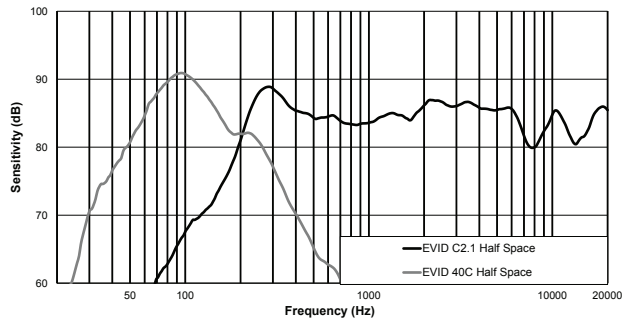
1. Halve ruimte.
2. Lange-termijnvermogen, 3 dB hoger dan het continue geluidsniveau van roze ruis.
3. Gemiddeld 1 kHz – 4 kHz.
4. Gemiddeld 1 kHz – 8 kHz.

## Systemoverzicht

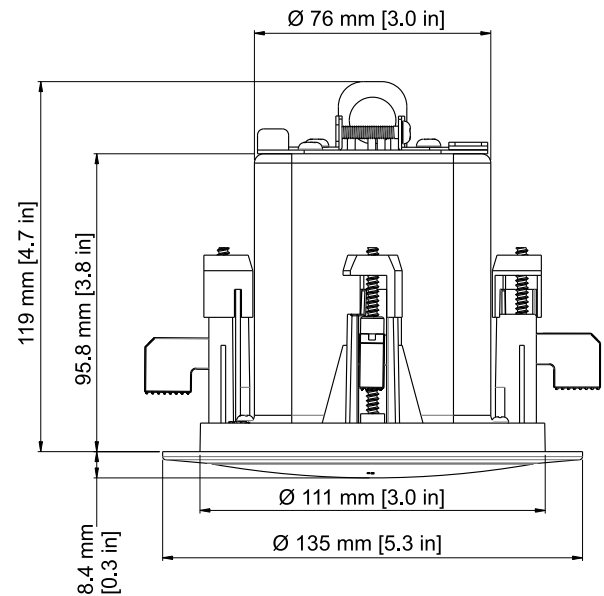
### Specificaties voor ontwerpers en technici:

Het luidsprekersysteem is een tweewegsysteem dat bestaat uit een aparte subwoofer met een (1) lage frequentie omvormer van 8 inch (200 mm), vier (4) satellieten die bestaan uit hoge frequentie omvormers van 2 inch (50 mm) en een frequentiescheidingsfilter in de geventileerde behuizing van de subwoofer. Alle inkomende en uitgaande signaalverbindingen dienen te worden gemaakt in de subwoofer. Alle signaalverbindingen voor de subwoofer en satellietluidsprekers worden gemaakt met phoenix type connectoren. Het systeem werkt tot 100 watt wanneer het wordt aangestuurd door een versterkt bronsignaal van 100V of 70V. Het luidsprekersysteem voldoet aan de volgende prestatiecriteria: vermogenbelasting, 200 watt van het lange-termijnvermogen; frequentiebereik, 45 Hz – 20 kHz (-10 dB van de nominale gevoeligheid); Impedantie, 4 ohm nominaal. De hoge frequentie omvormers in de satellietluidsprekers bieden zelfs een dekking van gemiddeld minimaal 100° conisch in een frequentiebereik van 1 - 8 kHz en gemiddeld minimaal 150° horizontaal en 150° verticaal in een frequentiebereik van 1 - 4 kHz. De behuizing van de subwoofer is gemaakt van gestampt staal met een geïntegreerd klankbord met brandclassificatie ABS. De satellietluidsprekers zijn gemaakt van gestampt staal met een klankbord met brandclassificatie ABS. De behuizing van de subwoofer is 316 mm hoog en heeft een diameter van 373 mm. De behuizing van de satellietluidspreker is 119 mm hoog met een diameter van 135 mm. Het luidsprekersysteem voor plafondmontage is het model EVID 40C of het model EVID C2.1.

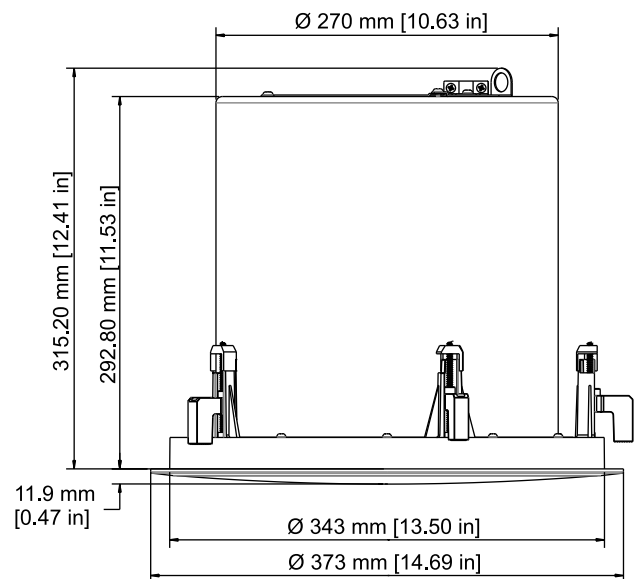
### Frequentiebereik:



### Afmetingen:



EVID C2.1



EVID 40C

## Meegeleverde onderdelen

Aantal	Beschrijving
2	EVID C2.1-satellietluidsprekers voor plafondmontage
2	Roosters
2	C-ring ondersteuning
1	Snijjabloon
1	Gegevensblad voor technici
2	Verfchermen

\* Satellietluidspreker voor plafondmontage (1 doos)

Aantal	Beschrijving
1	Subwoofer voor plafondmontage
2	Plafondelementrails
1	C-ring ondersteuning
1	Rooster
1	Installatiehandleiding
2	schroeven
1	Snijjabloon
1	Verfscherm

\* Subwoofer voor plafondmontage (1 doos)

## Bestelinformatie

### EVID C44

Pakket met luidsprekersysteem voor plafondmontage - subwoofer voor plafondmontage en vier (4) satellietluidsprekers voor plafondmontage; wit  
Opdrachtnummer **EVID-C44**

### EVID C2.1

Satellietluidsprekersysteem voor plafondmontage (geprijsd en verkocht in paren); witte afwerking  
Opdrachtnummer **EVID-C2.1**

### EVID 40C

Subwoofer voor plafondmontage; witte afwerking  
Opdrachtnummer **EVID-40C**