

EVID C44



- Design de instalação rápida com linguetas de montagem cativas para se adaptarem a quase todos os tetos.
- Os conectores Phoenix de quatro pinos dos altifalantes satélite para teto suportam cablagem direta.
- As classificações UL 2043/1480 permitem a utilização em aplicações de sinalização e câmaras de ar.
- Inclui modelos de corte do teto e todos os acessórios de montagem.
- Disponível com acabamento branco.



O sistema de montagem em teto EVID C44, EVID Compact Sound Speaker System, é um pacote completo de sistema de altifalantes com componentes combinados que emite som de alta qualidade. O sistema é ideal para sistemas de música e som ambiente para restaurantes, bares, pátios, lojas e outras aplicações. O sistema consiste num módulo de subwoofer de 8 polegadas de elevado desempenho de montagem no teto, com uma rede cruzada para suporte dos quatro (4) altifalantes satélite de 2 polegadas de montagem no teto incluídos. O sistema possibilita ligações de sinal fáceis no subwoofer e pode suportar ligações de sinal de 4 ohms ou 70/100 V. A sua capacidade para elevadas potências permite que o sistema seja utilizado numa grande variedade de ambientes e espaços para disponibilizar música ou som ambiente de elevada qualidade.

Especificações Técnicas

	EVID C2.1	EVID 40C
Resposta de frequência (-10 dB):	180 Hz - 20 kHz ¹	45 Hz - 300 Hz ¹
Capacidade para potências:	30 W ²	200 W ²
Sensibilidade:	84 dB ¹	88 dB ¹
Impedância:	16 ohms	mono 4 ohms

	EVID C2.1	EVID 40C
SPL máximo:	102 dB	114 dB
Cobertura de voz (A x V):	150° x 150° ³	Omnidirecional
Cobertura do programa de música (A x V):	100° x 100° ⁴	Omnidirecional
Transdutor:	50 mm (1,97 pol.)	200 mm (7,87 pol.)
Conectores:	Phoenix (4 pinos)	Phoenix (2 pinos)
Caixa:	Aço e ABS (proteção contra incêndios)	Aço e ABS (proteção contra incêndios)
Tomadas do transformador:	N/A	100 W, 50 W, 25 W, 12,5 W
Dimensões (A x Diâm.):	119 mm x 135 mm (4,7 pol. x 5,3 pol.)	316 mm x 373 mm (12,44 pol. x 14,69 pol.)
Tamanho da abertura:	114 mm (4,49 pol.)	346 mm (13,6 pol.)
Peso líquido: (cada)	0,82 kg (1,8 lb)	9,52 kg (21 lb)

	EVID C2.1	EVID 40C
Peso do produto embalado: (par)	1 subwoofer e 4 satélites: 19,05 kg (42 lb)	
Acessórios incluídos:	Anel em C	Anel em C, calhas de secção

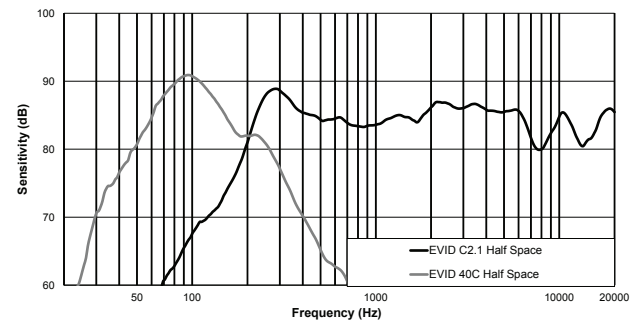
1. Meio espaço.
2. Nível de programa a longo prazo, 3 dB superior à classificação de ruído do ruído rosa contínuo.
3. Média 1 kHz – 4 kHz.
4. Média 1 kHz – 8 kHz.

Generalidades (sistema)

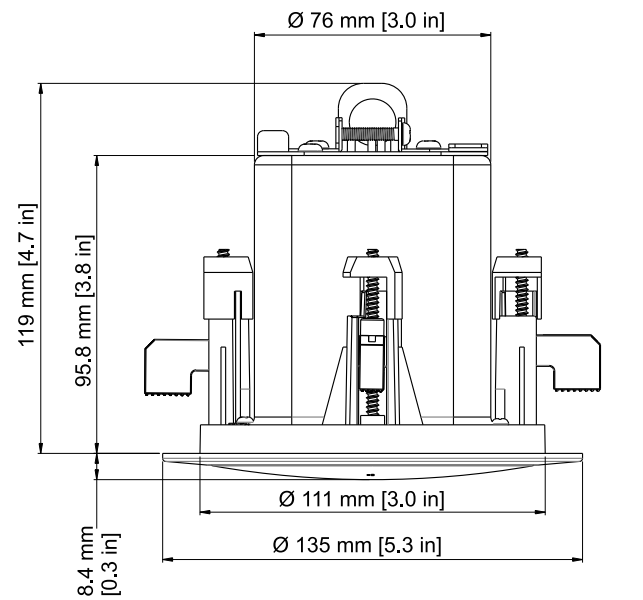
Especificações de arquitetura e engenharia:

O sistema de altifalantes deve ter um design bidirecional que consista num subwoofer separado que contenha um (1) transdutor de baixa frequência de 8 polegadas (200 mm), quatro (4) satélites que consistem em transdutores de alta frequência de 2 polegadas (50 mm) e numa rede de divisão de frequência instalada na estrutura ventilada do subwoofer. Todas as ligações de entrada e saída de sinal devem ser efetuadas no subwoofer. Todas as ligações de sinal do subwoofer e dos altifalantes satélite devem ser efetuadas utilizando conectores do tipo Phoenix. O sistema deve ser capaz de operar até 100 watts quando controlado com um sinal fonte amplificado de 100 V ou 70 V. O sistema de altifalantes deve cumprir os seguintes critérios de desempenho: capacidade de processamento de potência, 200 watts de nível de programa a longo prazo; resposta em frequência, 45 Hz – 20 kHz (-10 dB de sensibilidade nominal); impedância, 4 ohms nominal no modo mono. O transdutor de alta frequência nos altifalantes satélite deve possibilitar uma cobertura uniforme de um mínimo de 100° conicamente médios, num intervalo de frequências de 1 – 8 kHz, e um mínimo de 150° horizontalmente por 150° verticalmente médios, num intervalo de frequências de 1 – 4 kHz. A estrutura do subwoofer é feita de aço enformado com uma caixa acústica em ABS com proteção contra incêndios integrada. Os altifalantes satélite são feitos de aço enformado com uma caixa acústica em ABS com proteção contra incêndios. A estrutura do subwoofer tem 12,44 polegadas (316 mm) de altura e 14,69 polegadas (373 mm) de diâmetro. A estrutura dos altifalantes satélite tem 4,7 polegadas (119 mm) de altura e 5,3 polegadas (135 mm) de diâmetro. O sistema de altifalantes de montagem no teto é constituído pelos modelos EVID 40C ou EVID C2.1.

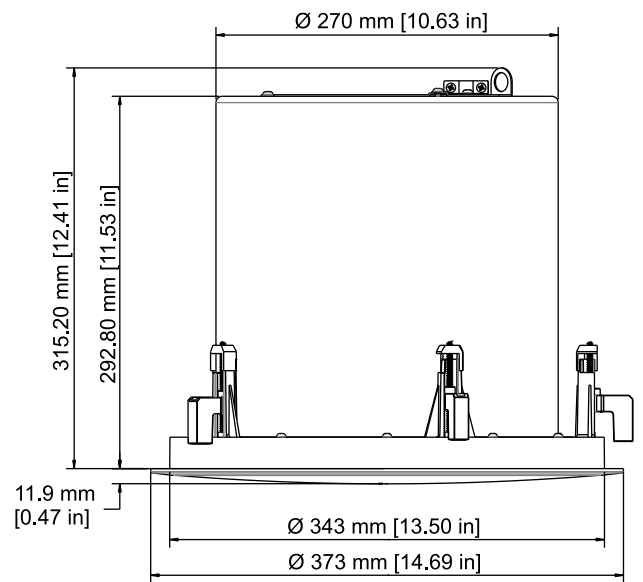
Resposta em frequência:



Dimensões:



EVID C2.1



EVID 40C

Peças incluídas

Quantidade	Descrição
2	Altifalantes satélite de montagem no teto EVID C2.1
2	Grelhas
2	Suportes de anel em C
1	Modelo de corte
1	Folha de dados de engenharia
2	Proteções de pintura

* Altifalante satélite de montagem no teto (1 caixa)

Quantidade	Descrição
1	Subwoofer de montagem no teto
2	Calhas de secção
1	Suporte de anel em C
1	Grelha
1	Manual de instalação
2	parafusos
1	Modelo de corte
1	Proteção da pintura

* Subwoofer de montagem no teto (1 caixa)

Como encomendar

EVID C44

Pacote de altifalantes de montagem no teto - subwoofer de montagem no teto e quatro (4) altifalantes satélite de montagem no teto; branco
N.º de encomenda **EVID-C44**

EVID C2.1

Sistema de altifalantes satélite de montagem no teto (conforme preço e vendido em pares); acabamento branco
N.º de encomenda **EVID-C2.1**

EVID 40C

Subwoofer de montagem no teto; acabamento branco
N.º de encomenda **EVID-40C**

Representado por:
www.electrovoice.com