



## EVID P2.1

- 2"-os szélessávú jelátalakító – akusztikailag a mennyezeti és felületre szerelt szatellitváltozathoz igazítva.
- Vonzó, kompakt kialakítás.
- Rejtett vezetékcsatlakozás és könnyen beköthető átmenő Phoenix csatlakozó.
- Tartozék UL minősítésű gyorsrögzítő függesztőkábel.
- Fehér színben kapható.



Az EVID P2.1 függesztett szatellithangszóró az Electro-Voice által kínált EVID Compact Sound Speaker System kísérő hangszóró-kiegészítője. Kényelmes alkalmazható olyan nyílt mennyezeti terek hangosítással való felszerelésére, ahol nem használhatók a hagyományos felületi vagy mennyezeti rögzítésű hangszórók. A két hüvelykes (50 mm-es) jelátalakító teljesítménye megegyezik a többi Compact Sound Satellite hangszórótípusával. Az egység UL minősítésű rögzítőkábelrel szerelve kerül forgalomba, és a Compact Sound mennyezeti és felületi rögzítésű mélysugárzó- és szatellithangszóró-típusok tetszőleges kombinációjával használható. A legkülönbézetű környezetekben és területeken ideális megoldás kiváló minőségű háttér- vagy előtérzene sugárzására.

### Műszaki specifikációk

	EVID P2.1
Frekvenciaátvitel (-10 dB):	150 Hz – 20 kHz <sup>1</sup>
Terhelhetőség:	30 W <sup>2</sup>
Érzékenység:	84 dB <sup>1</sup>
Impedancia:	16 ohm
Maximális hangnyomásszint:	102 dB <sup>1</sup>
Beszédhang sugárzási szöge (V x F):	150° x 150° <sup>3</sup>
Zeneműsor sugárzási szöge (V x F):	100° x 100° <sup>4</sup>

	EVID P2.1
Jelátalakító:	50 mm
Csatlakozók:	Phoenix (4 érintkezős)
Ház:	ABS (tűzvédelmi minősítésű)
Méret (ma. x átm.):	201 mm x 113 mm
Nettó tömeg: (1 függő vezeték és 1 függesztő kábel)	0,73 kg
Szállítási tömeg: (2 függő vezeték és 2 függesztő kábel)	2,04 kg
Tartószerelvény:	(2) Függesztőkábel
Engedélyek:	UL1480, CE

1. Teljes tér.
2. Méretezés tartós terhelésre, a folyamatos rózsaszínzajnál 3 db-lel magasabb zajszinten mérve.
3. Átlagosan 1 kHz – 4 kHz között.
4. Átlagosan 1 kHz – 8 kHz között.

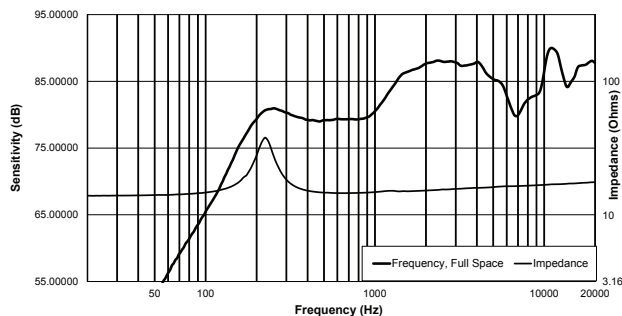
	Függesztőkábel
Anyag:	Acélsodrony
Maximális üzemi terhelés:	10 kg
Hosszúság:	4,57 m
Engedélyek:	UL2442

## Rendszeráttekintés

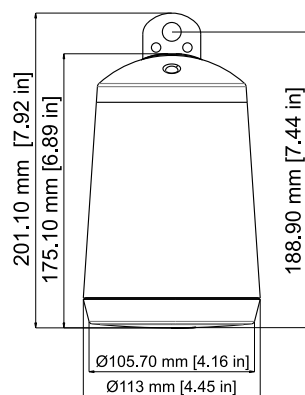
### Architektúra és műszaki specifikáció:

A hangszórórendszer egy kerek házba szerelt 2"-os (50 mm-es) jelátalakítóból áll, amely az UL minősítésű kábellel és kapocssal a mennyezetre függeszthető. A hangszóró minden jelcsatlakozása jeltovábbításra alkalmas 4 érintkezős Phoenix csatlakozó. A hangszóró csavarokkal rögzíthető felső burkolata minden vezetékcsatlakozást elfed. A hangszórórendszer a következő teljesítménykritériumokat teljesíti: terhelhetőség: 30 W (tartós); frekvenciaátvitel: 150 Hz – 20 kHz (a névleges érzékenységtől számított -10 dB-en); impedancia: 16 ohm (névleges). A hangszórókba épített jelátalakító az 1–8 kHz-es frekvenciatartományban átlagosan legalább 100°-os, az 1–4 kHz-es frekvenciatartományban pedig átlagosan legalább 150°-os kúpban biztosít egyenletes lefedettséget. A hangszórók tűzvédelmi minősítésű ABS anyagból készülnek. A ház 201 mm magas és 113 mm átmérőjű. A függesztett hangszórórendszer típusjelzése EVID P2.1.

### Frekvenciaátvitel:



### Méretek:



## Tartozékok

Mennyiség	Leírás
2	EVID P2.1 függesztett szatellithangszóró
2	Függesztőkábel
2	Csatoló

Mennyiség	Leírás
6	Kábelrögzítő csavar
1	Telepítési kézikönyv

## Rendelési információ

### EVID P2.1

Függesztett szatellithangszóró; fehér  
Rendelészám **EVID-P2.1**

**Képviseelő:**  
[www.electrovoice.com](http://www.electrovoice.com)