

EVID P2.1



Electro-Voice

- Trasduttore full-range da 2 pollici, acusticamente abbinabile alle versioni satellite con montaggio a soffitto o su superficie.
- Design compatto ed elegante.
- Connessione cavo nascosta con connettore Phoenix pass-through per facilità di cablaggio.
- Cavo di sospensione a montaggio rapido con classificazione UL incluso.
- Disponibile in bianco.



L'altoparlante satellite con montaggio in sospensione EVID P2.1 è un'opzione di altoparlante complementare per il EVID Compact Sound Speaker System offerta da Electro-Voice. Fornisce un modo pratico per dotare dell'audio spazi dal soffitto aperto, situazioni in cui gli altoparlanti con l'usuale montaggio su superficie o a soffitto non possono essere utilizzati. Il trasduttore di 2 pollici (50 mm) offre prestazioni corrispondenti agli altri modelli di altoparlante Compact Sound Satellite. L'unità è dotata di un cavo di montaggio con classificazione UL e può essere utilizzata in qualsiasi combinazione con i modelli Compact Sound di altoparlanti satellite e subwoofer con montaggio a soffitto o su superficie. È ideale per l'utilizzo in una vasta gamma di ambienti e spazi per fornire musica in sottofondo o di intrattenimento di alta qualità.

Specifiche tecniche

	EVID P2.1
Risposta in frequenza (-10 dB):	150 Hz - 20 kHz ¹
Pilotaggio della potenza:	30 W ²
Sensibilità:	84 dB ¹
Impedenza:	16 Ohm
SPL massimo:	102 dB ¹
Copertura voce (0 x V):	150° x 150° ³

	EVID P2.1
Copertura programma musicale (0 x V):	100° x 100° ⁴
Trasduttore:	50 mm (1,97 pollici)
Connettori:	Phoenix (4 pin)
Alloggiamento:	ABS (certificato contro il fuoco)
Dimensioni (A x Diam.):	201 mm x 113 mm (7,92 pollici x 4,45 pollici)
Peso netto: (1 altoparlante e 1 cavo di sospensione)	0,73 kg (1,6 lb)
Peso spedizione: (2 altoparlanti e 2 cavi di sospensione)	2,04 kg (4,5 lb)
Hardware di supporto:	(2) Cavi di sospensione dell'altoparlante
Approvazioni:	UL1480, CE

1. Spazio completo.
2. Long Term Program Rating, 3 dB superiore al valore nominale di rumore rosa continuo.
3. Media di 1 kHz - 4 kHz.
4. Media di 1 kHz - 8 kHz.

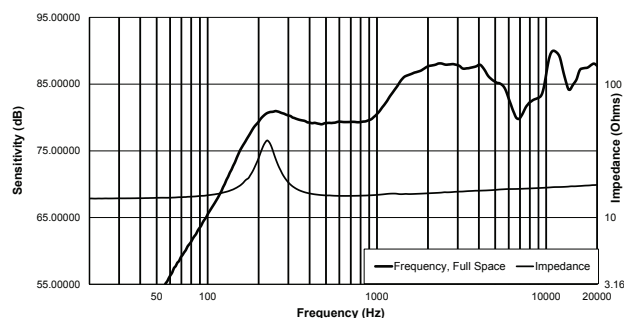
Cavo di sospensione dell'altoparlante	
Materiale:	Fune in acciaio
Limite carico di lavoro:	10 kg (22 lb)
Lunghezza:	4,57 m (15 piedi)
Approvazioni:	UL2442

Descrizione generale del sistema

Specifiche tecniche e strutturali:

il sistema di altoparlanti è costituito da un trasduttore singolo da 50 mm, installato in una custodia rotonda, progettata per essere appesa ad un cavo e bloccata da un morsetto omologati UL. Tutte le connessioni di segnale per l'altoparlante sono effettuate utilizzando connettori a 4 pin di tipo Phoenix con segnale pass-through. L'altoparlante deve avere un coperchio superiore fissato tramite viti per nascondere tutti i collegamenti dei cavi. Il sistema di altoparlanti deve soddisfare i seguenti criteri di prestazioni: pilotaggio di potenza, 30 watt Long Term Program Rating; risposta in frequenza, 150 Hz - 20 kHz (-10 dB dalla sensibilità nominale); impedenza, 16 ohm nominali. Il trasduttore degli altoparlanti deve fornire la copertura uniforme di almeno 100° ponderati conicamente su un intervallo di frequenza di 1 - 8 kHz e almeno 150° ponderati conicamente su un intervallo di frequenza di 1 - 4 kHz. Gli altoparlanti devono essere costruiti con ABS antincendio. La custodia deve essere alta 201 mm e avere un diametro di 113 mm. Il sistema di altoparlanti con montaggio a soffitto deve essere del modello EVID P2.1.

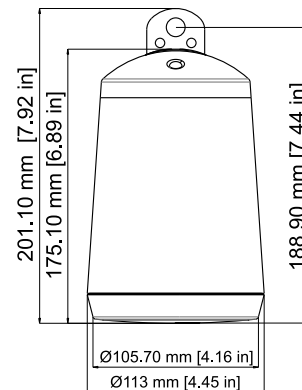
Risposta in frequenza:



Rappresentato da:
www.electrovoice.com

© Bosch Security Systems S.p.A. 2016 | Dati soggetti a modifiche senza preavviso
Document Number F.01U.310.300 | Vs1 | 25. Gen 2016

Dimensioni:



Pezzi inclusi

Quantità	Descrizione
2	Altoparlanti satellite con montaggio in sospensione EVID P2.1
2	Cavi di sospensione degli altoparlanti
2	Accoppiatori
6	Viti della calotta dei fili
1	Manuale di installazione

Informazioni per l'ordinazione

EVID P2.1

altoparlante satellite con montaggio in sospensione;
bianco
Numero ordine **EVID-P2.1**