

## EVID P2.1



Electro-Voice

- ทรานสดิวเซอร์แบบเต็มช่วงขนาด 2 นิ้ว ซึ่งเข้ากันทางเสียงได้อย่างสมบูรณ์กับลำโพงเซทเทิลไลท์รุ่นคิดคังบนเพดานและรุ่นคิดคังบนพื้นผิว
- การออกแบบที่สวยงามและกะทัดรัด
- การเชื่อมต่อสายสัญญาณแบบซ่อนด้วยปลั๊ก Phoenix แบบร้อยผ่านเพื่อการเดินสายสัญญาณได้ง่าย
- มาพร้อมกับสายเคเบิลมาตรฐาน UL เพื่อการติดตั้งเร็วแบบแขวน
- มีเฉพาะสีขาว



ลำโพงเซทเทิลไลท์แบบแขวน EVID P2.1 คือตัวเลือกลำโพงที่สามารถใช้งานร่วมกับ EVID Compact Sound Speaker System จาก Electro-Voice ที่ช่วยอำนวยความสะดวกในการติดตั้งระบบเสียงบนเพดานแบบเปิดโล่งที่ใช้ลำโพงแบบติดตั้งบนพื้นผิวหรือติดตั้งเพดานแบบทั่วไปไม่ได้ ทรานสดิวเซอร์ขนาด 2 นิ้ว (50 มม.) ให้ประสิทธิภาพการทำงานที่เหมาะสมกับลำโพงเซทเทิลไลท์ในกลุ่มผลิตภัณฑ์ระบบเสียงขนาดกะทัดรัด (Compact Sound) รุ่นอื่นๆ ชุดลำโพงมาพร้อมกับสายเคเบิลสำหรับติดตั้งมาตรฐาน UL ที่ใช้ร่วมกันได้กับขั้วต่อและลำโพงเซทเทิลไลท์แบบติดตั้งเพดานหรือบนพื้นผิวทุกรุ่นในกลุ่มผลิตภัณฑ์ระบบเสียงขนาดกะทัดรัด (Compact Sound) จึงเหมาะอย่างยิ่งสำหรับการใช้งานในสภาพแวดล้อมและพื้นที่หลากหลายรูปแบบ และให้เพลงเบ็คกราวด์หรือฟอร์กราวด์ที่มีคุณภาพสูง

## ข้อมูลจำเพาะด้านเทคนิค

	EVID P2.1
การตอบสนองความถี่ (-10 dB):	150 Hz - 20 kHz <sup>1</sup>
การจัดการพลังงาน:	30 W <sup>2</sup>
ความไว:	84 dB <sup>1</sup>
อิมพีแดนซ์:	16 โอห์ม
SPL สูงสุด:	102 dB <sup>1</sup>
ความครอบคลุมเสียง (แนวนอน X แนวตั้ง):	150° x 150° <sup>3</sup>
ความครอบคลุมของเสียงคนตรี (แนวนอน X แนวตั้ง):	100° x 100° <sup>4</sup>
ทรานสดิวเซอร์:	50 มม. (1.97 นิ้ว)
ขั้วต่อ:	Phoenix (4-ข)
กล่องหุ้ม:	ABS (ผ่านมาตรฐานป้องกันอัคคีภัย)

	EVID P2.1
ขนาด (ความสูง X เส้นผ่าศูนย์กลาง):	201 x 113 มม. (7.92 x 4.45 นิ้ว)
น้ำหนักสุทธิ: (ลำโพงแบบแขวน 1 ตัว และสายเคเบิลสำหรับแขวน 1 เส้น)	0.73 กก. (1.6 ปอนด์)
น้ำหนักในการขนส่ง: (ลำโพงแบบแขวน 2 ตัว และสายเคเบิลสำหรับแขวน 2 เส้น)	2.04 กก. (4.5 ปอนด์)
ฮาร์ดแวร์ที่สนับสนุน:	สายเคเบิลสำหรับแขวน (2) เส้น
การอนุมัติ:	UL1480, CE

1. พื้นทีแบบเต็ม
2. พิกัดโปรแกรมระยะยาว, มากกว่าพิกัด Pink Noise ต่อเนื่อง 3 dB
3. เฉลี่ย 1 kHz - 4 kHz
4. เฉลี่ย 1 kHz - 8 kHz

	สายเคเบิลสำหรับแขวน
วัสดุ:	อลูมิเนียม
ขีดจำกัดโหลดขณะทำงาน:	10 กก. (22 ปอนด์)
ความยาว:	4.57 ม. (15 ฟุต)
การอนุมัติ:	UL2442

## ภาพรวมระบบ

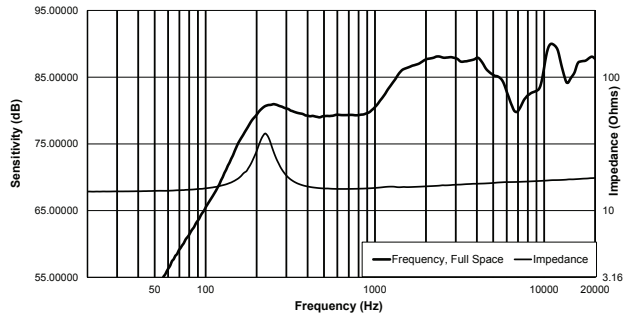
ข้อมูลจำเพาะทางสถาปัตยกรรมและวิศวกรรม:

ระบบลำโพงจะประกอบด้วยทรานสดิวเซอร์ขนาด 2 นิ้ว (50 มม.) หนึ่งตัวที่ติดตั้งในโครงหุ้มทรงกลมที่แขวนกับสายเคเบิลมาตรฐาน UL พร้อมตัวรัดสาย การเชื่อมต่อสัญญาณทั้งหมดสำหรับลำโพงจะทำได้โดยใช้ขั้วต่อแบบ Phoenix 4 ขาที่ให้สัญญาณเคลื่อนผ่าน ลำโพงจะมีฝา

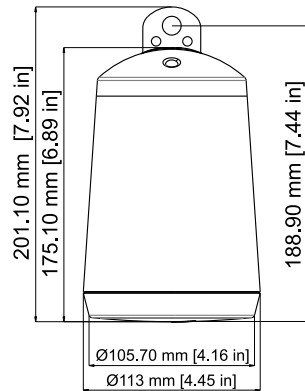
## 2 | EVID P2.1

ครอบด้านบนที่ยึดไว้ด้วยสกรูเพื่อป้องกันการเชื่อมต่อสายสัญญาณทั้งหมด ระบบลำโพงจะต้องตรงตามเกณฑ์ประสิทธิภาพการทำงานต่อไปนี้: การจัดการพลังงาน 30 วัตต์ในพีคดีโปรแกรมระยะยาว; การตอบสนองความถี่ 150 Hz - 20 kHz (-10 dB จากความไวความถี่ที่กัก); อิมพีแดนซ์, ปกติ 16 โอห์ม ทราบสวิตช์เซอร์ในลำโพงจะครอบคลุมได้แม้ในระดับต่ำสุด 100° ในแนวทรวงกรวย โดยเฉลี่ยในช่วงความถี่ 1-4 kHz ลำโพงจะสร้างขึ้นจาก ABS ที่ผ่านมาตรฐานป้องกันอัคคีภัย โครงหุ้มจะมีความสูง 7.92 นิ้ว (201 มม.) และมีขนาดเส้นผ่านศูนย์กลาง 4.45 นิ้ว (113 มม.) ระบบลำโพงแบบแชนแนลจะเป็นรุ่น EVID P2.1

การตอบสนองความถี่:



ขนาด:



ชิ้นส่วนที่มีให้

จำนวน	คำอธิบาย
2	EVID P2.1 ลำโพงแชนแนลไลท์แบบแชนแนล
2	สายเคเบิลสำหรับแชนแนล
2	ช่องต่อสาย
6	สกรูยึดฝาปิดช่องสายสัญญาณ
1	คู่มือการติดตั้ง

ข้อมูลการสั่งซื้อ

### EVID P2.1

ลำโพงแชนแนลไลท์แบบแชนแนล; สีขาว

เลขที่ใบสั่งซื้อ EVID-P2.1

