



## EVID P2.1

- 2 inç full-range dönüştürücü; tavana ve yüzeye monteli uydu modelleriyle akustik olarak uyumludur.
- Etkileyici, kompakt tasarım.
- Gömülü kablo bağlantısı ve iç içe geçen Phoenix fiş sayesinde kolay kablo bağlantısı.
- UL sınıfı, hızlı montaj tertibatı kablosu ile birlikte verilir.
- Beyaz kaplamalı olarak sunulur.



EVID P2.1 Askılı Montajlı Uydu Hoparlör, EVID Compact Sound Speaker System için Electro-Voice'in sunduğu bir uyumlu hoparlör seçeneğidir. Geleneksel yüzeye veya tavana monteli hoparlörlerin kullanılmadığı açık tavan alanlarını sesle donatmak için kullanışlı bir yol sunar. 2 inç (50 mm) dönüştürücü diğer Kompakt Ses Uydu hoparlör modelleriyle eşit performans sunar. Birim, UL sınıfı montaj kablosuyla birlikte sunulur ve tavana veya yüzeye monteli Kompakt Ses subwooferları ve uydu hoparlör modelleriyle herhangi bir kombinasyonda kullanılabilir. Geniş bir çeşitliliğe sahip ortamlarda ve alanlarda, yüksek kaliteli arka ve ön plan müziği sunmak için idealdir.

### Teknik Spesifikasyonlar

	EVID P2.1
Frekans Tepkisi (-10 dB):	150 Hz - 20 kHz <sup>1</sup>
Güç Kapasitesi:	30 W <sup>2</sup>
Hassasiyet:	84 dB <sup>1</sup>
Empedans:	16 Ohm
Maksimum SPL:	102 dB <sup>1</sup>
Ses Kapsaması (H x V):	150° x 150° <sup>3</sup>
Müzik Programı Kapsaması (H x V):	100° x 100° <sup>4</sup>
Dönüştürücü:	50 mm (1,97 inç)
Konektörler:	Phoenix (4 pimli)

	EVID P2.1
Muhafaza:	ABS (yangına dayanıklı)
Boyutlar (Y x Çap):	201 mm x 113 mm (7,92 inç x 4,45 inç)
Net Ağırlık: (1 askı ve 1 süspansiyon kablosu)	0,73 kg (1,6 lb)
Sevkiyat Ağırlığı: (2 askı ve 2 süspansiyon kablosu)	2,04 kg (4,5 lb)
Donanım Desteği:	(2) Askılı süspansiyon kablosu
Onaylar:	UL1480, CE

1. Tam alan.
2. Frekans ile ters orantılı sürekli gürültü derecesinden 3 dB daha fazla olan Uzun Süreli Program Derecesi.
3. Ortalama 1 kHz – 4 kHz.
4. Ortalama 1 kHz – 8 kHz.

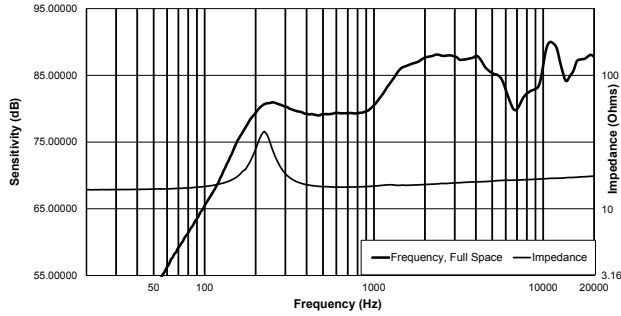
	Askılı Süspansiyon Kablosu
Malzeme:	Çelik tel halat
Çalışma Yüğü Sınırı:	10 kg (22 lb)
Uzunluk:	4,57 m (15 ft)
Onaylar:	UL2442

## Sistem Bilgileri

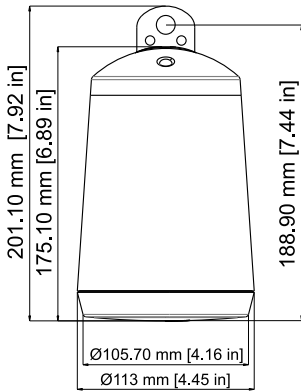
### Yapı ve Mühendislikle İlgili Teknik Özellikler:

Hoparlör sistemi bir UL sınıfı kablo ve kelepçeden asılacak şekilde tasarlanan yuvarlak bir muhafazanın içine kurulan tek bir 2 inç (50 mm) dönüştürücüden oluşacaktır. Hoparlörün tüm sinyal bağlantıları, sinyal geçişi 4 pimli phoenix stili konnektörler kullanılarak yapılacaktır. Hoparlör, tüm kablo bağlantılarını gizlemek için vidalarla takılmış bir üst kapağa sahip olacaktır. Hoparlör sistemi şu performans kriterlerini karşılamalıdır: Güç kapasitesi, 30 watt'lık Uzun Dönem Program Derecesi; Frekans tepkisi, 150 Hz - 20 kHz (nominal duyarlılıktan -10 dB); Empedans, nominal 16 ohm. Hatta hoparlörlerdeki dönüştürücü, 1-8 kHz frekans aralığı üzerinde minimum 100° konik ve 1-4 kHz frekans aralığı üzerinde minimum 150° konik bir eşit yayın alanı sunmalıdır. Hoparlörler, yangın sınıfı ABS'den yapılacaktır. Muhafaza 7,92 inç (201 mm) yükseklikte ve 4,45 inç (113 mm) olacaktır. Askılı montajlı hoparlör sistemi EVID P2.1 modeli olacaktır.

### Frekans tepkisi:



### Boyutlar:



## İçerdiği parçalar

Adet	Açıklama
2	EVID P2.1 askılı montajlı uydu hoparlör
2	Askılı süspansiyon kablosu
2	Bağlantı kolu

Adet	Açıklama
6	Kablo ucu vidası
1	Kurulum kılavuzu

## Sipariş Bilgileri

### EVID P2.1

Sarkıt tip uydu hoparlör; beyaz  
Sipariş numarası **EVID-P2.1**

**Temsil eden:**  
[www.electrovoice.com](http://www.electrovoice.com)

© Bosch Sanayi ve Ticaret AŞ. 2016 | Veriler üzerinde önceden haber verilmeden değişiklik yapılabilir.  
Document Number F.01U.310.300 | Vs1 | 25. Ocak 2016